

Serie | 4
**KIV86VS30
Einbau-Kühl-/Gefrier-
Kombination
Schleppscharnier**

A++
Die Kühl-Gefrier-Kombination mit elektr. Temperaturregelung u. MultiBox: lässt Sie die Temperatur exakt u. einfach einstellen.

- **Energieeffizienz A++:** kühlt sehr sparsam.
- **Elektronische Temperaturregelung:** einfach und übersichtlich die Zieltemperatur einstellen.
- **MultiBox mit Wellenboden:** schützt Obst und Gemüse vor Kondensationswasser.
- **Sicherheitsglas:** besonders stabile Ablagen aus pflegeleichtem Glas.
- **BigBox-Gefriergutschublade:** zum Stapeln von Einfrierbehältern oder für großes Gefriergut.

Technische Daten

Bauform :	Eingebaut
Dekorrahmen/ - platte :	Nicht möglich
Höhe (mm) :	1772
Gerätebreite (mm) :	541
Gerätetiefe (mm) :	545
Nischenmaße (H x B x T) (mm) :	1775.0 x 560 x 550
Nettogewicht (kg) :	62,0
Anschlusswert (W) :	90
Absicherung (A) :	10
Türanschlag :	rechts wechselbar
Spannung (V) :	220-240
Frequenz (Hz) :	50
Approbationszertifikate :	CE, VDE
Länge Anschlusskabel (cm) :	230
Lagerung bei Stromausfall (h) :	24
Anzahl Verdichter :	1
Anzahl unabhängiger Kühlkreisläufe :	1
Innenlüfter :	Nein
Scharniere wechselbar :	Ja
Anzahl verstellbarer Ablagen-Kühlteil (Stck) :	3
Flaschenregale :	Nein
EAN-Nummer :	4242002839523
Marke :	Bosch
Internationale Bestellbezeichnung :	KIV86VS30
Energieeffizienzklasse (2010/30/EC) :	A++
Jährlicher Energieverbrauch (kWh/annum) - neu (2010/30/EC) :	231
Nettofassungsvermögen Kühlteil (l) - neu (2010/30/EC) :	191
Nettofassungsvermögen Gefrierfachteil (l) - neu (2010/30/EC) :	76
Frostfree System :	Nein
Lagerzeit bei Störung (h) :	24
Gefrierleistung (kg/24h) - neu (2010/30/EC) :	4
Klimaklasse :	SN-T
Schallleistung (dB(A) re 1 pW) :	38
Art der Installation :	Vollintegrierbar


Zubehör

2 x Kälteakku
2 x Eierablage
1 x Eiswürfelschale

Sonderzubehör

KSZ10020 : Flaschenablage



4 242002 839523

Serie | 4 Kühl-Gefrierkombination

KIV86VS30

Einbau-Kühl-/Gefrier-Kombination Schleppscharnier

Zubehör

- 2 x Kälteakku, 2 x Eierablage, 1 x Eiswürfelschale

Die Kühl-Gefrier-Kombination mit elektr. Temperaturregelung u. MultiBox: lässt Sie die Temperatur exakt u. einfach einstellen.

Leistung und Verbrauch

- Energie-Effizienz-Klasse: A++ auf einer Energieeffizienzklassen-Skala von A+++ bis D
- Energieverbrauch: 231 kWh/Jahr
- Nutzinhalt gesamt: 267 l
- Geräuschwert: 38 dB(A) re 1 pW

Komfort und Sicherheit

- Elektronische Temperaturregelung über LED ablesbar
- LED Beleuchtung
- Abtau-Automatik

Kühlteil

- Kühlraum: 191 l Nutzinhalt
- 4 Abstellflächen aus Sicherheitsglas, davon 3 höhenverstellbar
- 4 Türabsteller

Frischhaltesystem

- MultiBox: transparente Schublade mit Wellenboden, ideal zur Lagerung von Obst und Gemüse

Gefrierteil

- LowFrost - geringere Eisbildung, schnelleres Abtauen
- ****-Gefrierraum: 76 l Nutzinhalt
- Gefriervermögen: 3.5 kg in 24 Std.
- Lagerzeit bei Störung: 24 Std.
- VarioZone: herausnehmbare Sicherheitsglasablagen für eine flexible Nutzung des Gefrierraums
- 3 transparente Gefriergut-Schubladen, davon 1 BigBox
- Super-Gefrieren
- Gefriergut-Kalender

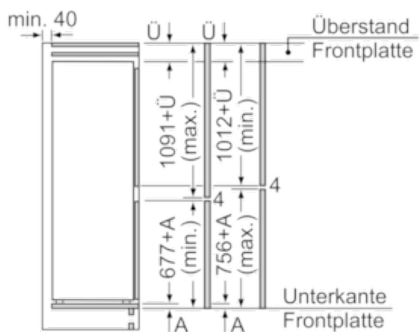
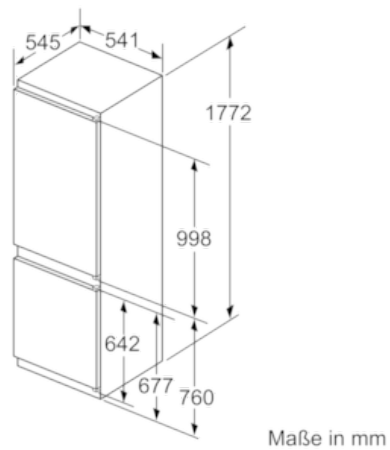
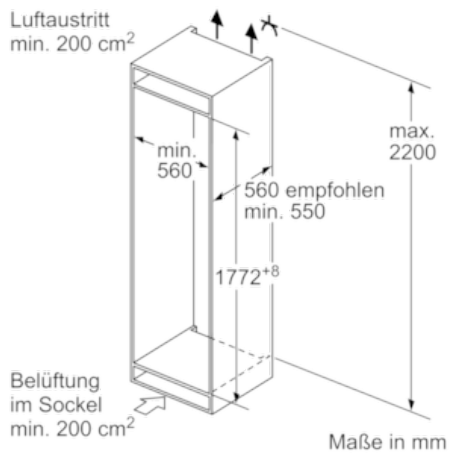
Technische Informationen

- Türanschlag rechts, wechselbar
- Einfacher Einbau
- Gerätegröße (H x B x T): 177,2 cm x 54,1 cm x 54,5 cm
- Nischengröße (H x B x T): 177,5 cm x 56,0 cm x 55,0 cm
- Klimaklasse: SN-T
- Anschlusswert: 90 W
- 220 - 240 V

Serie | 4 Kühl-Gefrierkombination

KIV86VS30

**Einbau-Kühl-/Gefrier-Kombination
Schleppscharnier**



Die angegebenen Möbeltürmaße gelten für eine Türfuge von 4 mm.

Maße in mm