



Register your new Bosch now:
www.bosch-home.com/welcome



Kühl- und Gefrierkombination
Réfrigérateur / Congélateur combiné
Koel-/diepvriescombinatie
Fridge-freezer
Frigorífico / congelador
KMF..



BOSCH

de Montage- und
Gebrauchsanleitung
fr Notice de montage et d'utilisation
nl Montage- en gebruiksaanwijzing

en Installation instructions and
instructions for use
es Instrucciones de uso y montaje

de	Inhaltsverzeichnis	3
fr	Table des matières	21
nl	Inhoud	40
en	Table of Contents	59
es	Índice	77

de Inhaltsverzeichnis

Sicherheits- und Warnhinweise	4
Hinweise zur Entsorgung	5
Lieferumfang	6
Gerät aufstellen	6
Aufstellmaße	7
Türöffnungswinkel	7
Gerät ausrichten	7
Türgriffabdeckungen montieren	8
Gerät anschließen	8
Gerätetüren demontieren	8
Gerät kennenlernen	9
Gerät einschalten	11
Temperatur einstellen	11
Alarmpfunktion	11
Sonderfunktionen	12
Nutzzinhalt	12
Der Gefrierraum	13
Max. Gefriervermögen	13
Frische Lebensmittel einfrieren	13
Super-Gefrieren	14
Gefriergut auftauen	14
Der Kühlraum	14
Super-Kühlen	14
Der Frischkühlbehälter	15
Ausstattung des Gefrierzraums	16
Variable Gestaltung des Innenraums	16
Gerät ausschalten und stilllegen	16
Abtauen	17
Gerät reinigen	17
Beleuchtung (LED)	17
Energie sparen	18
Betriebsgeräusche	18
Kleine Störungen selbst beheben	19
Geräte-Selbsttest	20
Kundendienst	20

⚠ **Sicherheits- und Warnhinweise**

Bevor Sie das Gerät in Betrieb nehmen

Lesen Sie Gebrauchs- und Montageanleitung aufmerksam durch! Sie enthalten wichtige Informationen über Aufstellen, Gebrauch und Wartung des Gerätes.

Der Hersteller haftet nicht, wenn Sie die Hinweise und Warnungen der Gebrauchsanleitung missachten. Bewahren Sie alle Unterlagen für späteren Gebrauch oder für Nachbesitzer auf.

Technische Sicherheit

Das Gerät enthält in geringer Menge das umweltfreundliche, aber brennbare Kältemittel R600a. Achten Sie darauf, dass die Rohre des Kältemittel-Kreislaufes bei Transport oder Montage nicht beschädigt werden. Herausspritzendes Kältemittel kann zu Augenverletzungen führen oder sich entzünden.

Bei Beschädigung

- offenes Feuer oder Zündquellen vom Gerät fernhalten,
- Raum für einige Minuten gut durchlüften,
- Gerät ausschalten und Netzstecker ziehen,
- Kundendienst benachrichtigen.

Je mehr Kältemittel in einem Gerät ist, umso größer muss der Raum sein, in dem das Gerät steht. In zu kleinen Räumen kann bei einem Leck ein brennbares Gas-Luft-Gemisch entstehen.

Pro 8 g Kältemittel muss der Raum mindestens 1 m³ groß sein. Die Menge des Kältemittels Ihres Gerätes steht auf dem Typenschild im Inneren des Gerätes.

Wenn die Netzanschlussleitung dieses Gerätes beschädigt wird, muss sie durch den Hersteller, Kundendienst oder eine ähnlich qualifizierte Person ersetzt werden. Unsachgemäße Installationen und Reparaturen können den Benutzer erheblich gefährden.

Reparaturen dürfen nur durch den Hersteller, Kundendienst oder eine ähnlich qualifizierte Person durchgeführt werden.

Es dürfen nur Originalteile des Herstellers benutzt werden. Nur bei diesen Teilen gewährleistet der Hersteller, dass sie die Sicherheitsanforderungen erfüllen.

Eine Verlängerung der Netzanschlussleitung darf nur über den Kundendienst bezogen werden.

Beim Gebrauch

- Nie elektrische Geräte innerhalb des Gerätes verwenden (z. B. Heizgeräte, elektrische Eisbereiter usw.). Explosionsgefahr!
- Nie das Gerät mit einem Dampfreinigungsgerät abtauen oder reinigen! Der Dampf kann an elektrische Teile gelangen und einen Kurzschluss auslösen. Stromschlaggefahr!
- Keine spitzen und scharfkantigen Gegenstände verwenden, um Reif- und Eisschichten zu entfernen. Sie könnten damit die Kältemittel-Rohre beschädigen. Herausspritzendes Kältemittel kann sich entzünden oder zu Augenverletzungen führen.
- Keine Produkte mit brennbaren Treibgasen (z. B. Spraydosen) und keine explosiven Stoffe lagern. Explosionsgefahr!
- Sockel, Auszüge, Türen usw. nicht als Trittbrett oder zum Abstützen missbrauchen.
- Zum Reinigen Netzstecker ziehen oder Sicherung ausschalten. Am Netzstecker ziehen, nicht am Anschlusskabel.
- Hochprozentigen Alkohol nur dicht verschlossen und stehend lagern.
- Kunststoffteile und Türdichtung nicht mit Öl oder Fett verschmutzen. Kunststoffteile und Türdichtung werden sonst porös.
- Be- und Entlüftungsöffnungen für das Gerät nie abdecken oder zustellen.

■ Vermeidung von Risiken für Kinder und gefährdete Personen:

Gefährdet sind Kinder, Personen, die körperlich, psychisch oder in ihrer Wahrnehmung eingeschränkt sind sowie Personen, die nicht genügend Wissen über die sichere Bedienung des Gerätes haben.

Stellen Sie sicher, dass Kinder und gefährdete Personen die Gefahren verstanden haben.

Eine für die Sicherheit verantwortliche Person muss Kinder und gefährdete Personen am Gerät beaufsichtigen oder anleiten.

Nur Kinder ab 8 Jahren das Gerät benutzen lassen.

Bei Reinigung und Wartung Kinder beaufsichtigen.

Niemals Kinder mit dem Gerät spielen lassen.

- Im Gefrierraum keine Flüssigkeiten in Flaschen und Dosen lagern (besonders kohlenensäurehaltige Getränke). Flaschen und Dosen können platzen!
- Nie Gefriergut sofort, nachdem es aus dem Gefrierraum genommen wird, in den Mund nehmen. Gefrierverbrennungsgefahr!
- Vermeiden Sie längeren Kontakt der Hände mit dem Gefriergut, Eis oder den Verdampferrohren usw. Gefrierverbrennungsgefahr!

Kinder im Haushalt

- Verpackung und deren Teile nicht Kindern überlassen. Erstickungsgefahr durch Faltpapier und Folien!
- Das Gerät ist kein Spielzeug für Kinder!
- Bei Gerät mit Türschloss: Schlüssel außer Reichweite von Kindern aufbewahren!

Allgemeine Bestimmungen

Das Gerät eignet sich

- zum Kühlen und Gefrieren von Lebensmitteln,
- zur Eisbereitung.

Dieses Gerät ist für den häuslichen Gebrauch im Privathaushalt und das häusliche Umfeld bestimmt.

Das Gerät ist funktentstört nach EU-Richtlinie 2004/108/EC.

Der Kältekreislauf ist auf Dichtheit geprüft.

Dieses Erzeugnis entspricht den einschlägigen Sicherheitsbestimmungen für Elektrogeräte (EN 60335-2-24).

Dieses Gerät ist für eine Nutzung bis zu einer Höhe von maximal 2000 Metern über dem Meeresspiegel bestimmt.

Hinweise zur Entsorgung

Verpackung entsorgen

Die Verpackung schützt Ihr Gerät vor Transportschäden. Alle eingesetzten Materialien sind umweltverträglich und wieder verwertbar. Bitte helfen Sie mit: Entsorgen Sie die Verpackung umweltgerecht. Über aktuelle Entsorgungswege informieren Sie sich bitte bei Ihrem Fachhändler oder bei der Gemeindeverwaltung.

Altgerät entsorgen

Altgeräte sind kein wertloser Abfall! Durch umweltgerechte Entsorgung können wertvolle Rohstoffe wiedergewonnen werden.



Dieses Gerät ist entsprechend der europäischen Richtlinie 2012/19/EU über Elektro- und Elektronikaltgeräte (waste electrical and electronic equipment - WEEE) gekennzeichnet.

Die Richtlinie gibt den Rahmen für eine EU-weit gültige Rücknahme und Verwertung der Altgeräte vor.

Warnung

Bei ausgedienten Geräten

1. Netzstecker ziehen.
2. Anschlusskabel durchtrennen und mit dem Netzstecker entfernen.
3. Ablagen und Behälter nicht herausnehmen, um Kindern das Hineinklettern zu erschweren!
4. Kinder nicht mit dem ausgedienten Gerät spielen lassen. Erstickungsgefahr!

Kältegeräte enthalten Kältemittel und in der Isolierung Gase. Kältemittel und Gase müssen fachgerecht entsorgt werden. Rohre des Kältemittel-Kreislaufes bis zur fachgerechten Entsorgung nicht beschädigen.

Lieferumfang

Prüfen Sie nach dem Auspacken alle Teile auf eventuelle Transportschäden.

Wenden Sie sich bei Beanstandungen an den Händler, bei dem Sie das Gerät erworben haben oder an unseren Kundendienst.

Die Lieferung besteht aus folgenden Teilen:

- Standgerät
- Beutel mit Montagematerial
- Ausstattung (modellabhängig)
- Gebrauchsanleitung
- Kundendienstheft
- Garantiebeilage
- Informationen zu Energieverbrauch und Geräuschen

Gerät aufstellen

Transport

Das Gerät ist schwer. Beim Transport und bei der Montage sichern!

Auf Grund des Gewichts und der Abmessungen des Gerätes und um das Risiko von Verletzungen oder Schäden am Gerät zu minimieren, sind mindestens zwei Personen für die sichere Aufstellung des Gerätes erforderlich.

Aufstellort

Zum Aufstellen eignet sich ein trockener, belüftbarer Raum. Der Aufstellplatz sollte nicht direkter Sonnenbestrahlung ausgesetzt und nicht in der Nähe einer Wärmequelle wie Herd, Heizkörper etc. sein. Wenn das Aufstellen neben einer Wärmequelle unvermeidbar ist, verwenden Sie eine geeignete Isolierplatte oder halten Sie folgende Mindestabstände zur Wärmequelle ein:

- Zu Elektro- oder Gasherden 3 cm.
- Zu Öl- oder Kohleanstellherden 30 cm.

Beim Aufstellen neben einem anderen Kühl- oder Gefriergerät ist ein seitlicher Mindestabstand von 25 mm erforderlich, um Schwitzwasserbildung zu vermeiden.

Wird das Gerät oben mit einer Blende oder einem Schrank überbaut, ist ein Spalt von 30 mm vorzusehen, damit das Gerät bei Bedarf aus der Nische herausgezogen werden kann.

Die erwärmte Luft an der Rückseite des Gerätes, muss ungehindert abziehen können.

Untergrund

Achtung

Das Gerät ist sehr schwer.

Ausführung: 158 kg

Der Boden am Aufstellort darf nicht nachgeben, Boden eventuell verstärken.

Damit die Türen bis zum Anschlag geöffnet werden können, sind beim Aufstellen in einer Raumecke oder Nische seitliche Mindestabstände einzuhalten (siehe Kapitel Aufstellmaße).

Übersteigt die Tiefe der benachbarten Kücheneinrichtung 60 cm, sind seitliche Mindestabstände einzuhalten, um den vollen Türöffnungswinkel auszunutzen (siehe Kapitel Türöffnungswinkel).

Raumtemperatur und Belüftung beachten

Raumtemperatur

Die Klimaklasse steht auf dem Typenschild. Sie gibt an, innerhalb welcher Raumtemperaturen das Gerät betrieben werden kann. Das Typenschild befindet sich rechts unten im Kühlraum.

Klimaklasse	zulässige Raumtemperatur
SN	+10 °C bis 32 °C
N	+16 °C bis 32 °C
ST	+16 °C bis 38 °C
T	+16 °C bis 43 °C

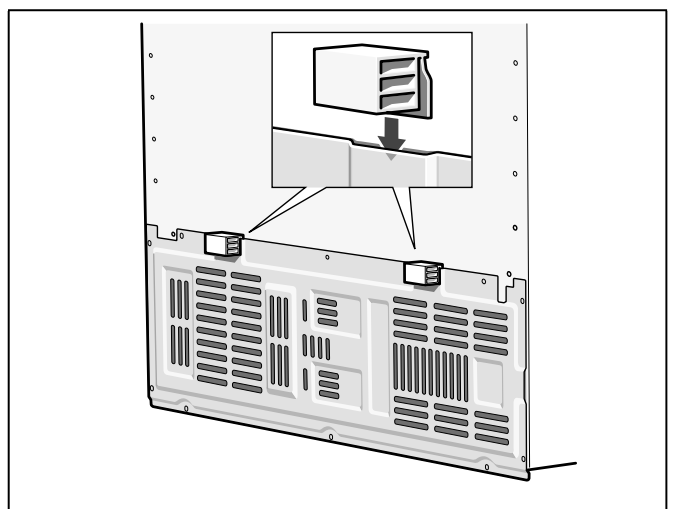
Hinweis

Das Gerät ist innerhalb der Raumtemperaturgrenzen der angegebenen Klimaklasse voll funktionsfähig. Wird ein Gerät der Klimaklasse SN bei kälteren Raumtemperaturen betrieben, können Beschädigungen am Gerät bis zu einer Temperatur von +5 °C ausgeschlossen werden.

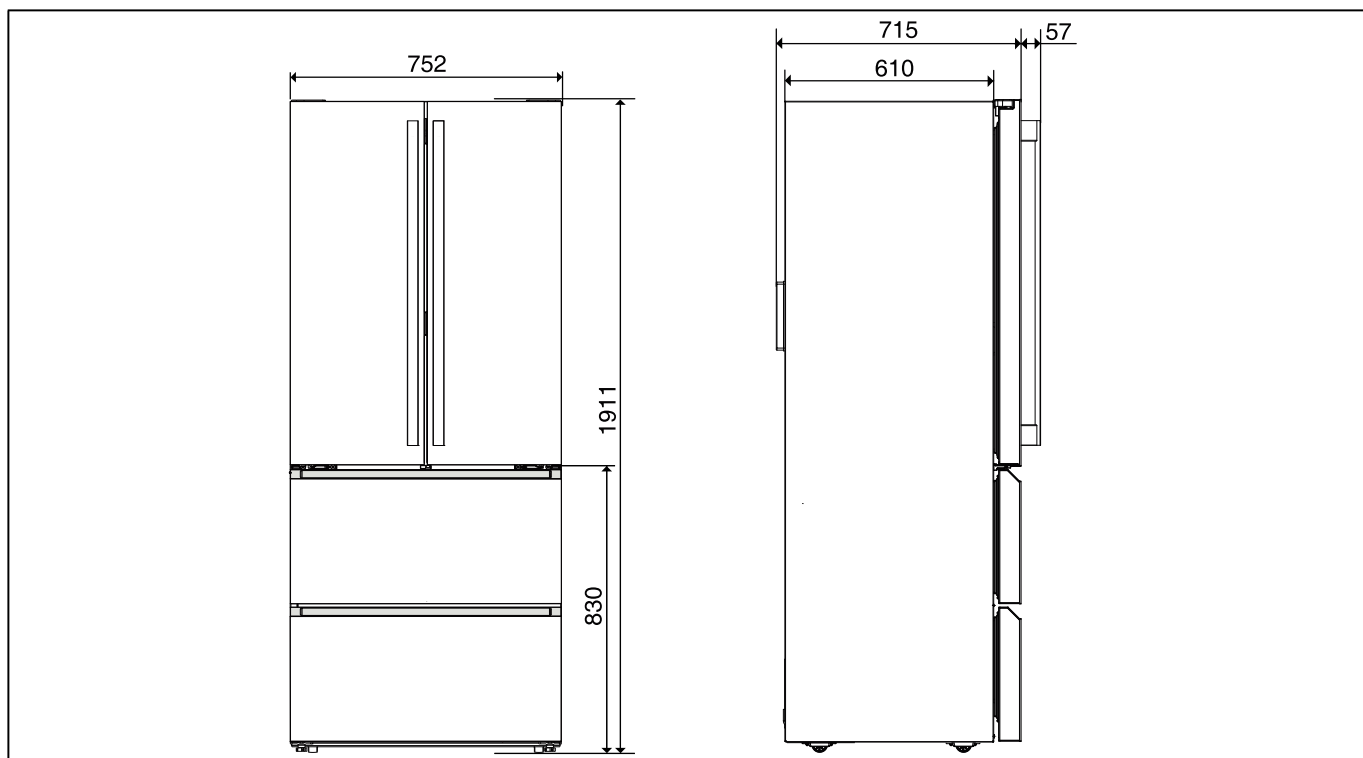
Belüftung

Auf keinen Fall Belüftungs- und Entlüftungsöffnungen an der Rückwand des Gerätes abdecken. Die erwärmte Luft muss ungehindert abziehen können. Die Kühlmaschine muss sonst mehr leisten. Dies erhöht den Stromverbrauch.

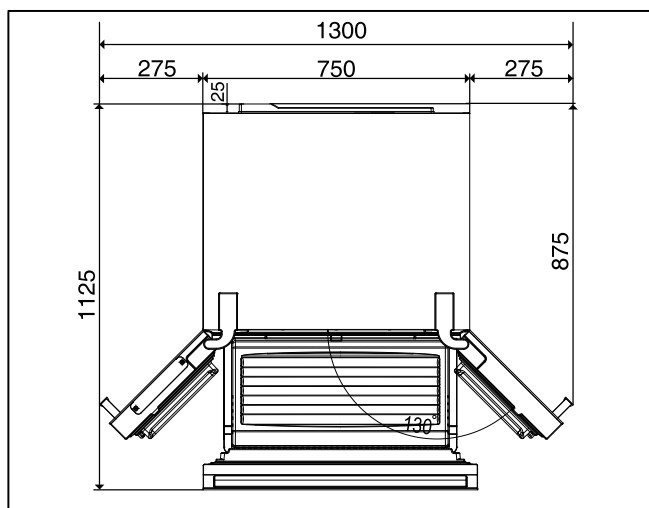
Stecken Sie die beiliegenden Abstandshalter auf die vorgesehene Halterung der Geräterückseite. Dadurch wird der Mindestabstand zur Wand eingehalten.



Aufstellmaße



Türöffnungswinkel

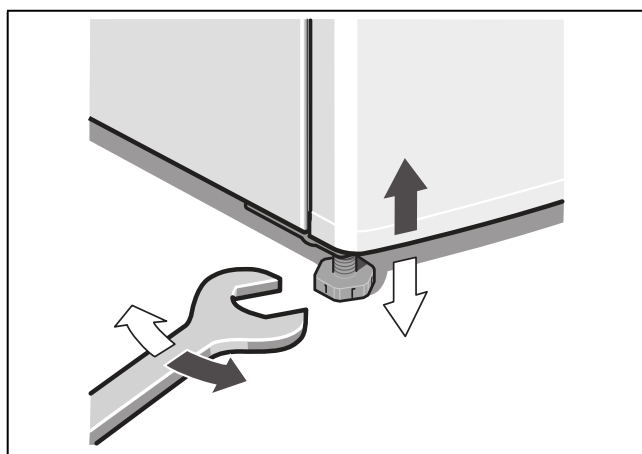


Gerät ausrichten

Gerät auf den vorgesehenen Platz stellen und ausrichten. Es muss fest und eben stehen. Unebenheiten des Bodens durch die beiden vorderen Schraubfüße ausgleichen. Zum Verstellen der Schraubfüße einen Schraubenschlüssel verwenden.

Hinweis

Das Gerät muss senkrecht stehen. Richten Sie es mit Hilfe einer Wasserwaage aus.



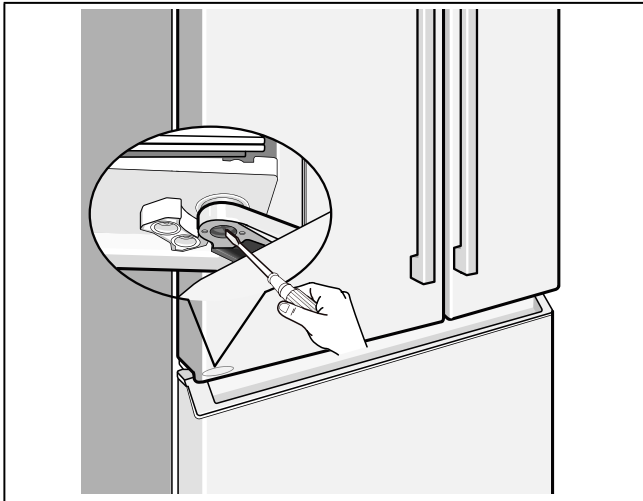
Türen ausrichten

Das Gerät verfügt über verstellbare Türanschläge. Mit diesen können die Türen ausgerichtet werden.

1. Öffnen Sie beide Kühlraumtüren und die oberste Schublade des Gefrierraums.
2. Unter den unteren Scharnieren der Kühlraumtüren befindet sich jeweils eine Schraube.
Verwenden Sie einen Kreuzschlitzschraubendreher um durch Verstellen der Schrauben die Türen auszurichten.
3. Mit jeder Schraubendrehung im Uhrzeigersinn wird die entsprechende Tür um 1,5 mm höhergestellt.
Die maximal verstellbare Höhe liegt bei 3 mm.

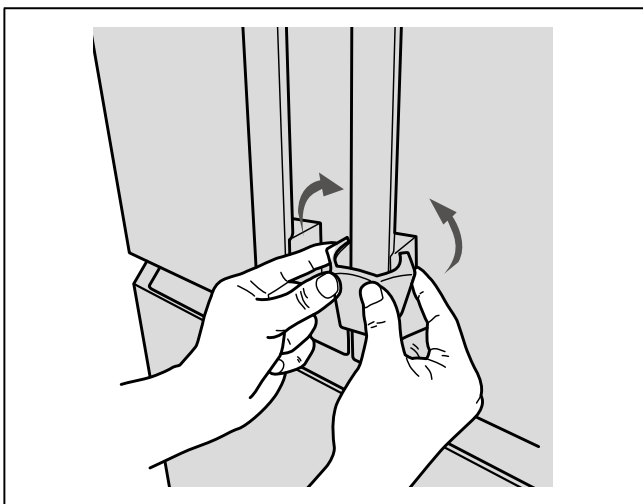
Hinweis

Um die Schrauben leichter drehen zu können, sollten die Türen ohne Beladung sein. Zusätzlich können Sie die Türverstellung durch Anheben erleichtern.



Türgriffabdeckungen montieren

Montieren Sie die beigelegten Abdeckungen an den Kanten der Türgriffe. Dadurch vermeiden Sie, daß sich Kinder an den Kanten verletzen.



Gerät anschließen

Das Gerät von einem Fachmann nach beiliegender Montageanleitung aufstellen und anschließen lassen.

Die Transportsicherungen der Ablagen und Absteller erst nach dem Aufstellen entfernen.

Neben den gesetzlich vorgeschriebenen nationalen Vorschriften sind die Anschlussbedingungen der örtlichen Elektrizitätswerke einzuhalten.

Nach dem Aufstellen des Gerätes mindestens 1 Stunde warten, bis das Gerät in Betrieb genommen wird. Während des Transports kann es vorkommen, dass sich das im Verdichter enthaltene Öl im Kältesystem verlagert.

Vor der ersten Inbetriebnahme den Innenraum des Gerätes reinigen (siehe Kapitel Gerät reinigen).

Elektrischer Anschluss

Die Steckdose muss nahe dem Gerät und auch nach dem Aufstellen des Gerätes frei zugänglich sein.

Das Gerät entspricht der Schutzklasse I. Über eine vorschriftsmäßig installierte Steckdose mit Schutzleiter das Gerät an 220–240 V/50 Hz Wechselstrom anschließen. Die Steckdose muss mit einer Sicherung (10–16 A) abgesichert sein.

Bei Geräten, die in nicht-europäischen Ländern betrieben werden, ist auf dem Typenschild zu überprüfen, ob die angegebene Spannung und Stromart mit den Werten Ihres Stromnetzes übereinstimmt. Diese Angaben finden Sie auf dem Typenschild (siehe Kapitel Kundendienst).

⚠️ Warnung

Das Gerät darf auf keinen Fall an elektronische Energiesparstecker angeschlossen werden.

Zum Gebrauch unserer Geräte können sinus- und netzgeführte Wechselrichter verwendet werden. Netzgeführte Wechselrichter werden bei Photovoltaikanlagen verwendet, die direkt ans öffentliche Stromnetz angeschlossen werden. Bei Inselösungen (z. B. bei Schiffen oder Gebirgshütten), die keinen direkten Anschluss ans öffentliche Stromnetz haben, müssen sinusgeführte Wechselrichter verwendet werden.

Gerätetüren demontieren

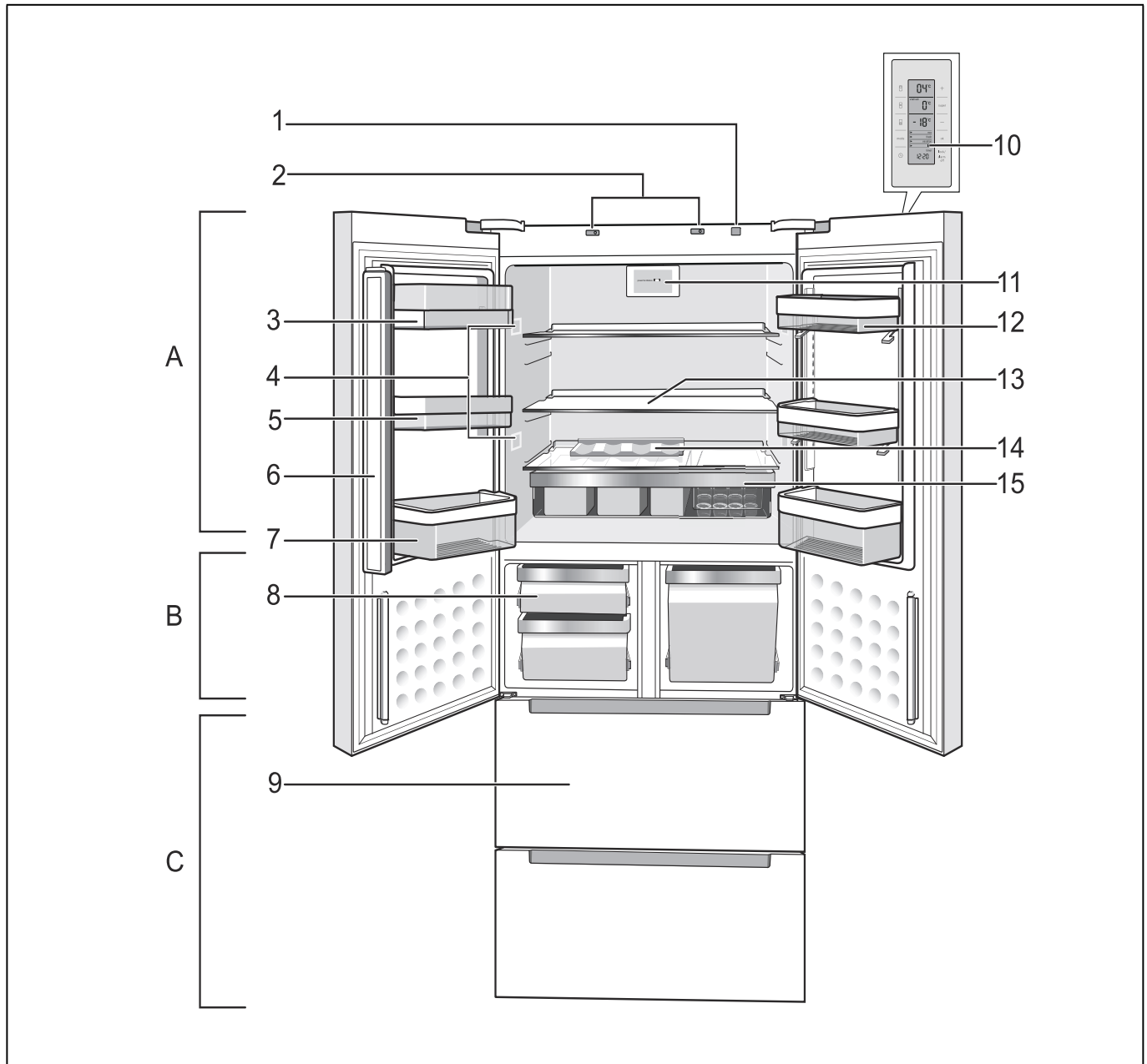
Wenn das Gerät nicht durch die Wohnungstür passt, können die Gerätetüren abgeschraubt werden.

⚠️ Achtung

Das Abschrauben der Gerätetüren darf nur durch den Kundendienst erfolgen.

Gerät kennenlernen

Diese Gebrauchsanleitung gilt für mehrere Modelle.
Abweichungen bei den Abbildungen sind möglich.

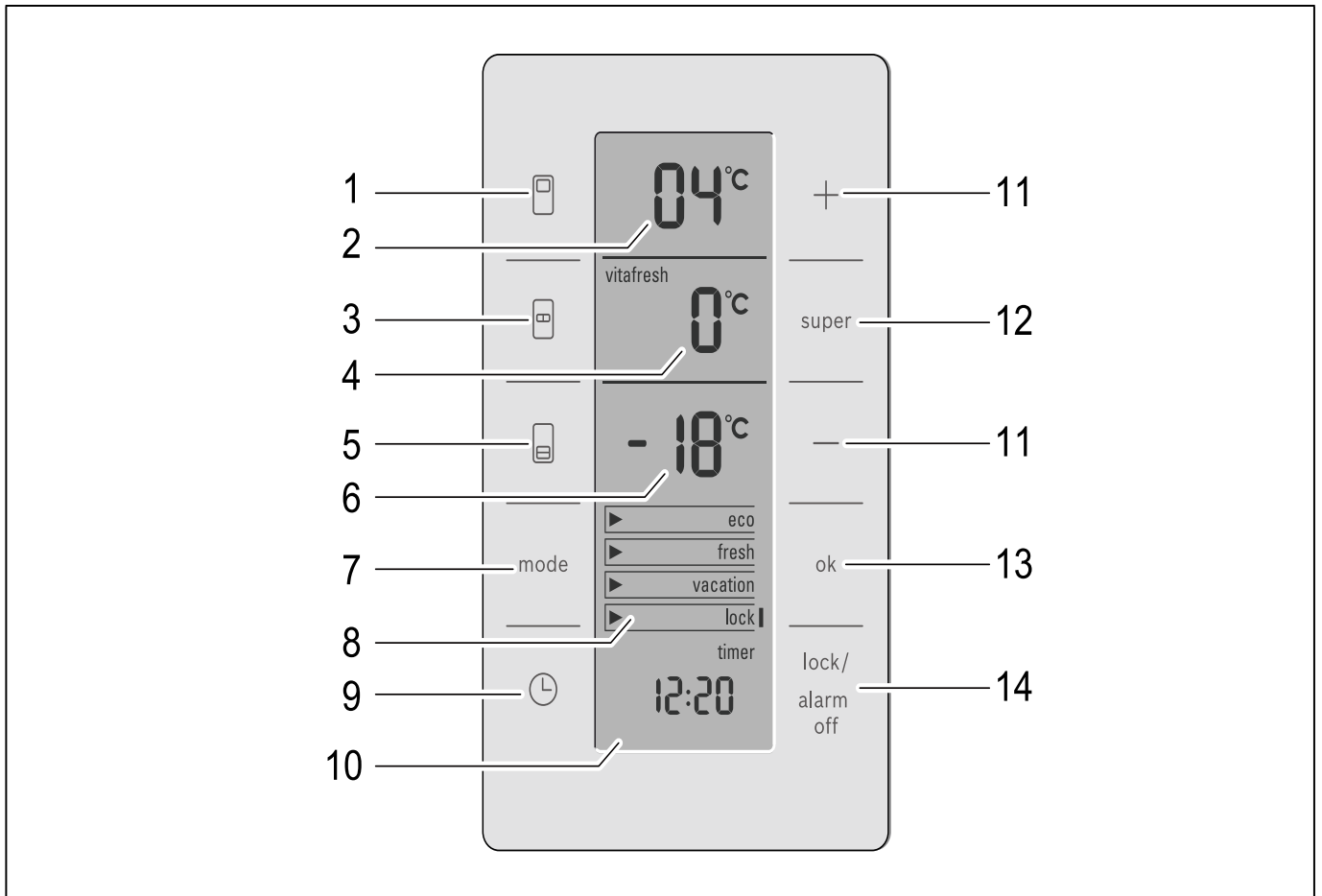


* Nicht bei allen Modellen.

A	Kühlraum	7	Ablage für große Flaschen
B	Frischkühlraum	8	Frischkühlbehälter
C	Gefrierraum	9	Gefriergutbehälter
1	Hauptschalter Ein/Aus	10	Bedien- und Anzeigefeld
2	Lichtschalter Kühlraum	11	Ventilator
3	Butter- und Käsefach	12*	Verstellbarer Absteller (EasyLift)
4	Beleuchtung Kühlraum	13	Glasablage im Kühlraum
5	Ablage für kleine Flaschen	14	Flaschenablage
6	Türdichtungsklappe	15	Snack-Box

Bedien- und Anzeigefeld

Das Bedien- und Anzeigefeld an der Türe besteht aus einem Berührungsfeld.
Durch Berühren eines Tastenfeldes wird die entsprechende Funktion ausgelöst.



- | | | | |
|---|---|----|---|
| 1 | Auswahltaste Kühlraum
Ermöglicht die Temperatureinstellung im Kühlraum. | 10 | Anzeige Timer
Zeigt den Zeitablauf bei aktivierter Sonderfunktion des Timers an. |
| 2 | Anzeige Kühlraum
Zeigt die aktuelle Temperatureinstellung im Kühlraum an. | 11 | Einstell-Tasten +/-
Die Tasten dienen zum <ul style="list-style-type: none"> ■ Einstellen der Temperaturen der verschiedenen Kühlzonen. ■ Verändern der Zeiteinstellung der Sonderfunktion Timer. |
| 3 | Auswahltaste Frischkühlraum
Ermöglicht die Temperatureinstellung im Frischkühlraum. | 12 | Super-Taste
Dient zum Einschalten der Funktionen Super-Kühlen (Kühlraum) sowie Super-Gefrieren (Gefrierfach) (siehe Kapitel Super-Kühlen bzw. siehe Kapitel Super-Gefrieren). |
| 4 | Anzeige Frischkühlbehälter
Zeigt die aktuelle Temperatureinstellung im Frischkühlbehälter an. | 13 | Bestätigungstaste
Diese Taste dient als Bestätigungstaste der ausgewählten Sonderfunktionen. |
| 5 | Auswahltaste Gefrierraum
Ermöglicht die Temperatureinstellung für den Gefrierraum. | 14 | Alarm/lock-Taste
Die Taste dient zum <ul style="list-style-type: none"> ■ Abschalten des Warntons (siehe Kapitel Alarmfunktion) ■ Ausschalten der Tastensperre (siehe Kapitel Sonderfunktionen). |
| 6 | Anzeige Gefrierraum
Zeigt die aktuelle Temperatureinstellung im Gefrierraum an. | | |
| 7 | Mode-Taste
Zur Auswahl der Sonderfunktionen (siehe Kapitel Sonderfunktionen). | | |
| 8 | Anzeige Sonderfunktionen
(Siehe Kapitel Sonderfunktionen.) | | |
| 9 | Timer-Taste
Mit dieser Funktion können Sie einen Zeitablauf einstellen und werden mit einem akustischen Signal erinnert (siehe Kapitel Sonderfunktionen). | | |

Gerät einschalten

Das Gerät mit Ein/Aus-Taste 1 einschalten.

Es ertönt ein Warnton. Die Temperaturanzeige Gefrierraum 6 und die Anzeige Alarm leuchten.

Drücken Sie die Alarm-Taste 14. Der Warnton schaltet ab und die Anzeige Alarm hört auf zu blinken.

Die Temperaturanzeige Gefrierraum 6 zeigt die eingestellte Temperatur an.

Die Anzeige Alarm erlischt, sobald das Gerät die eingestellte Temperatur erreicht hat.

Die voreingestellten Temperaturen werden nach mehreren Stunden erreicht. Vorher keine Lebensmittel in das Gerät legen.

Temperatur einstellen

Um Einstellungen an Ihrem Gerät vornehmen zu können:

1. Mit den Auswahltasten Kühlraum 1, Frischkühlraum 3 oder Gefrierraum 5 den gewünschten Bereich auswählen.
2. Mit den Einstell-Tasten +/- 11 die gewünschte Temperatur einstellen.

Kühlraum

(von +2 °C bis +10 °C einstellbar)

Wir empfehlen eine Einstellung von +4 °C.

Empfindliche Lebensmittel sollten nicht wärmer als +4 °C gelagert werden.

Frischkühlraum

(von 0 °C bis +8 °C einstellbar)

Wir empfehlen eine Einstellung von 0 °C.

Hinweis

Wenn sich auf dem Kühlgut im Frischkühlraum Frost bildet, die Temperatur wärmer einstellen!

Gefrierraum

(von -16 °C bis -26 °C einstellbar)

Wir empfehlen eine Einstellung von -18 °C.

Alarmfunktion

Durch Drücken der Alarm-Taste schaltet sich der Warnton ab.

In folgenden Fällen kann ein Alarm ausgelöst werden:

Türalarm

Wenn das Gerät für eine längere Zeit offen steht, schaltet sich der Türalarm (Dauerton) ein. Durch Schließen des Geräts oder Drücken der Alarm-Taste 14 schaltet sich der Warnton wieder ab.

Temperaturalarm

Der Temperaturalarm schaltet sich ein, wenn es im Gerät zu warm ist und die Lebensmittel gefährdet sind.

Ohne Gefahr für die Lebensmittel kann das akustische und optische Signal erfolgen bei:

- Inbetriebnahme des Gerätes.
- Einlegen großer Mengen frischer Lebensmittel.

Im jeweiligen Anzeigefeld wird "Alarm" angezeigt und ein Warnton ertönt.

Nach Drücken der Alarm-Taste zeigt die Temperaturanzeige für mehrere Sekunden die wärmste Temperatur an, die im Gefrierraum geherrscht hat. Danach wird wieder die eingestellte Temperatur angezeigt.

In der Anzeige verschwindet "Alarm", sobald die eingestellte Temperatur wieder erreicht ist.

Hinweise

- An- oder aufgetautes Gefriergut nicht wieder einfrieren.
Erst nach dem Verarbeiten zu einem Fertiggericht (gekocht oder gebraten) kann es erneut eingefroren werden.
Die maximale Lagerdauer nicht mehr voll nutzen.
- Wenn es im Kühlraum zu warm geworden ist, erwärmtes Kühlgut vor dem Verzehr erhitzen. Rohe Lebensmittel im Zweifel nicht mehr verwenden.

Sonderfunktionen

[eco]

Mit dieser Funktion schalten Sie das Gerät in den energiesparenden Betrieb um.

Das Gerät stellt automatisch folgende Temperaturen ein:

- Kühlraum: + 6 °C
- Frischkühlraum: 0 °C
- Gefrierraum: - 16 °C

[eco] ein-/ausschalten

1. Mode-Taste 7 drücken.
2. Mode-Taste 7 so oft drücken, bis auf dem Anzeigefeld "eco" mit einem Pfeil markiert ist.
3. Mit Taste 13 die Auswahl bestätigen.
Wenn seitlich neben der Auswahl ein Balken erscheint, ist die Funktion eingeschaltet.

[fresh]

Mit dem Frisch-Modus [fresh] bleiben Lebensmittel noch länger frisch.

Das Gerät stellt automatisch folgende Temperaturen ein:

- Kühlraum: + 4 °C
- Frischkühlraum: 0 °C
- Gefrierraum: - 18 °C

[fresh] ein-/ausschalten

1. Mode-Taste 7 drücken.
2. Mode-Taste 7 so oft drücken, bis auf dem Anzeigefeld "fresh" mit einem Pfeil markiert ist.
3. Mit Taste 13 die Auswahl bestätigen.
Wenn seitlich neben der Auswahl ein Balken erscheint, ist die Funktion eingeschaltet.

[vacation]

Bei längerer Abwesenheit können Sie das Gerät in den energiesparenden Urlaubs-Modus umstellen.

⚠ Achtung

Lagern Sie während dieser Zeit keine Lebensmittel im Kühlraum!

Das Gerät stellt automatisch folgende Temperaturen ein:

- Kühlraum: + 14 °C
- Frischkühlraum: + 14 °C

Der Gefrierraum behält die eingestellten Temperaturen bei.

[vacation] ein-/ausschalten

1. Mode-Taste 7 drücken.
2. Mode-Taste 7 so oft drücken, bis auf dem Anzeigefeld "vacation" mit einem Pfeil markiert ist.
3. Mit Taste 13 die Auswahl bestätigen.
Wenn seitlich neben der Auswahl ein Balken erscheint, ist die Funktion eingeschaltet.

[lock]

Mit der [lock]-Funktion können Sie das Gerät vor ungewollter Bedienung sichern.

[lock] ein-/ausschalten

1. Mode-Taste 7 drücken.
2. Mode-Taste 7 so oft drücken, bis auf dem Anzeigefeld "lock" mit einem Pfeil markiert ist.
3. Mit Taste 13 die Auswahl bestätigen.
Wenn seitlich neben der Auswahl ein Balken erscheint, ist die Funktion eingeschaltet.
Einstellungen über die Tasten sind nicht mehr möglich.
Drücken Sie für 3 Sekunden auf die Taste "Alarm/Lock" 14 um die Funktion wieder auszuschalten.

timer

Mit dieser Funktion können Sie einen Zeitablauf von 1–99 Minuten einstellen. Sie werden mit einem Signal erinnert, z. B. wenn Lebensmittel nach einer gewissen Zeit aus dem Fach entnommen werden sollen.

Vom Werk ist ein Wert von 20 Minuten voreingestellt.

⚠ Achtung

Getränkeflaschen können platzen, wenn sie länger als 20 Minuten im Gefrierraum gelagert werden.

Timer einstellen und starten

1. Auswahl-Taste Timer 9 drücken.
2. Mit den Einstelltasten +/- 12 die gewünschte Minutenanzahl einstellen.
3. Mit Bestätigungstaste 13 die Einstellung bestätigen und den Timer starten.
Im Anzeigefeld Timer 10 wird die verbleibende Minutenanzahl angezeigt.
Nach Ablauf der eingestellten Minutenanzahl ertönt ein Alarmsignal.
4. Alarmsignal mit Taste "Alarm/Lock" 14 beenden.
Die Timer Funktion ist beendet.

Nutzzinhalt

Die Angaben zum Nutzzinhalt finden Sie in Ihrem Gerät auf dem Typenschild (siehe Bild im Kapitel Kundendienst).

Der Gefrierraum

Den Gefrierraum verwenden

- Zum Lagern von Tiefkühlkost.
- Zum Herstellen von Eiswürfeln.
- Zum Einfrieren von Lebensmitteln.

Hinweis

Achten Sie darauf, dass der Gefrierraum immer geschlossen ist! Bei offenem Gerät taut das Gefriergut auf und der Gefrierraum vereist stark. Außerdem: Energieverschwendung durch hohen Stromverbrauch!

Nach dem Schließen des Gefrierraums entsteht ein Unterdruck, dadurch entsteht ein saugendes Geräusch. Warten Sie zwei bis drei Minuten, bis sich der Unterdruck ausgeglichen hat.

Wir empfehlen, den Eiswürfelbehälter im Gerät zu belassen. Damit ist eine optimale Temperaturverteilung im Gefrierraum gewährleistet.

Tiefkühlkost einkaufen

- Verpackung darf nicht beschädigt sein.
- Haltbarkeitsdatum beachten.
- Temperatur in der Verkaufstruhe muss -18 °C oder kälter sein.
- Tiefkühlkost möglichst in einer Isoliertasche transportieren und schnell in den Gefrierraum legen.

Max. Gefriervermögen

Angaben über das max. Gefriervermögen in 24 Stunden finden Sie auf dem Typenschild (siehe Bild im Kapitel Kundendienst)

Frische Lebensmittel einfrieren

Verwenden Sie zum Einfrieren nur frische und einwandfreie Lebensmittel.

Um Nährwert, Aroma und Farbe möglichst gut zu erhalten, sollte Gemüse vor dem Einfrieren blanchiert werden. Bei Auberginen, Paprika, Zucchini und Spargel ist das Blanchieren nicht erforderlich.

Literatur über das Einfrieren und Blanchieren finden Sie im Buchhandel.

Hinweis

Einzufrierende Lebensmittel nicht mit bereits gefrorenen in Berührung bringen.

- Zum Einfrieren geeignet sind: Backwaren, Fisch und Meeresfrüchte, Fleisch, Wild, Geflügel, Gemüse, Obst, Kräuter, Eier ohne Schale, Milchprodukte wie Käse, Butter und Quark, fertige Gerichte und Speisereste wie Suppen, Eintöpfe, gegartes Fleisch und Fisch, Kartoffelspeisen, Aufläufe und Süßspeisen.
- Zum Einfrieren nicht geeignet sind: Gemüsesorten, die üblicherweise roh verzehrt werden, wie Blattsalate oder Radieschen, Eier in der Schale, Weintrauben, ganze Äpfel, Birnen und Pfirsiche, hartgekochte Eier, Joghurt, Dickmilch, saure Sahne, Creme Fraiche und Mayonnaise.

Gefriergut verpacken

Lebensmittel luftdicht verpacken, damit sie den Geschmack nicht verlieren oder austrocknen.

1. Lebensmittel in die Verpackung einlegen.
2. Luft herausdrücken.
3. Verpackung dicht verschließen.
4. Verpackung mit Inhalt und Einfrierdatum beschriften.

Als Verpackung geeignet:

Kunststoff-Folie, Schlauch-Folie aus Polyethylen, Alu-Folie, Gefrierdosen.

Diese Produkte finden Sie im Fachhandel.

Als Verpackung ungeeignet:

Packpapier, Pergamentpapier, Cellophan, Müllbeutel und gebrauchte Einkaufstüten.

Zum Verschließen geeignet:

Gummiringe, Kunststoff-Klipse, Bindfäden, kältebeständige Klebebänder, o. ä.

Beutel und Schlauch-Folien aus Polyethylen können mit einem Folienschweißgerät verschweißt werden.

Haltbarkeit des Gefriergutes

Die Haltbarkeit ist abhängig von der Art der Lebensmittel.

Bei einer Temperatur von -18 °C:

- Fisch, Wurst, fertige Speisen, Backwaren: bis zu 6 Monate
- Käse, Geflügel, Fleisch: bis zu 8 Monate
- Gemüse, Obst: bis zu 12 Monate

Super-Gefrieren

Lebensmittel sollen möglichst schnell bis zum Kern durchgefroren werden, damit Vitamine, Nährwerte, Aussehen und Geschmack erhalten bleiben.

Schalten Sie einige Stunden vor dem Einlegen der frischen Lebensmittel das Super-Gefrieren ein, um einen unerwünschten Temperaturanstieg zu vermeiden. Im Allgemeinen genügen 4–6 Stunden.

Das Gerät arbeitet nach dem Einschalten ständig, im Gefrierraum wird eine sehr kalte Temperatur erreicht.

Soll das max. Gefriervermögen genutzt werden, ist das Super-Gefrieren 24 Stunden vor dem Einlegen der frischen Ware einzuschalten.

Kleinere Mengen Lebensmittel (bis zu 2 kg) können Sie ohne Super-Gefrieren einfrieren.

Hinweis

Ist das Super-Gefrieren eingeschaltet, kann es zu vermehrten Betriebsgeräuschen kommen.

Ein- und Ausschalten

1. Auswahltaste Gefrierraum 5 drücken.
Die Anzeige Gefrierraum 6 wird aktiviert.
2. Super Taste 12 drücken.

Wenn in der Anzeige Gefrierraum 6 "Super" und eine Temperatureinstellung von -30 °C angezeigt wird, dann ist das Super-Gefrieren aktiviert.

Das Super-Gefrieren schaltet automatisch nach ca. 2½ Tagen ab.

Gefriergut auftauen

Je nach Art und Verwendungszweck können Sie zwischen folgenden Möglichkeiten wählen:

- bei Raumtemperatur
- im Kühlschrank
- im elektrischen Backofen, mit/ohne Heißluftventilator
- im Mikrowellengerät

Achtung

An- oder aufgetautes Gefriergut nicht wieder einfrieren. Erst nach dem Verarbeiten zu einem Fertiggericht (gekocht oder gebraten) kann es erneut eingefroren werden.

Die max. Lagerdauer des Gefriergutes nicht mehr voll nutzen.

Der Kühlraum

Der Kühlraum ist der ideale Aufbewahrungsort für fertige Speisen, Backwaren, Konserven, Kondensmilch und Hartkäse.

Beim Einlagern beachten

- Lagern Sie frische, unversehrte Lebensmittel ein. So bleibt Qualität und Frische länger erhalten.

- Bei Fertigprodukten und abgefüllten Waren das vom Hersteller angegebene Mindesthaltbarkeits- oder Verbrauchsdatum beachten.
- Um Aroma, Farbe und Frische zu erhalten, Lebensmittel gut verpackt oder abgedeckt einordnen. Geschmacksübertragungen und Verfärbungen der Kunststoffteile im Kühlraum werden dadurch vermieden.
- Warme Speisen und Getränke erst abkühlen lassen, dann ins Gerät stellen.

Kältezonen im Kühlraum beachten

Durch die Luftzirkulation im Kühlraum entstehen Zonen unterschiedlicher Kälte.

Kälteste Zone ist im Kühlraum ganz unten und in der Ablage für große Flaschen.

Wärmste Zone ist an der Tür ganz oben.

Hinweise

- Lagern Sie in der wärmsten Zone z. B. Hartkäse und Butter. Käse kann so sein Aroma weiter entfalten, die Butter bleibt streichfähig.
- Lagern Sie empfindliche Lebensmittel wie z. B. Fisch, Wurst, Fleisch im Frischkühlraum (siehe Kapitel Der Frischkühlraum).

Kühlraumtüren öffnen und schließen

An der linken Kühlraumtür befindet sich eine Dichtungsklappe. Diese Dichtungsklappe dichtet den Spalt zwischen den Kühlraumtüren ab.

Achtung

Die Dichtungsklappe wird beschädigt, wenn Sie die linke Kühlraumtür schließen, während die rechte Kühlraumtür bereits geschlossen ist.

Schließen Sie daher immer zuerst die linke Kühlraumtür.

Super-Kühlen

Beim Super-Kühlen wird der Kühlraum ca. 6 Stunden lang so kalt wie möglich gekühlt. Danach wird automatisch auf die vor dem Super-Kühlen eingestellte Temperatur umgestellt.

Das Super-Kühlen einschalten z. B.

- vor dem Einlegen großer Mengen Lebensmittel.
- zum Schnellkühlen von Getränken.

Hinweis

Ist das Super-Kühlen eingeschaltet, kann es zu erhöhten Betriebsgeräuschen kommen.

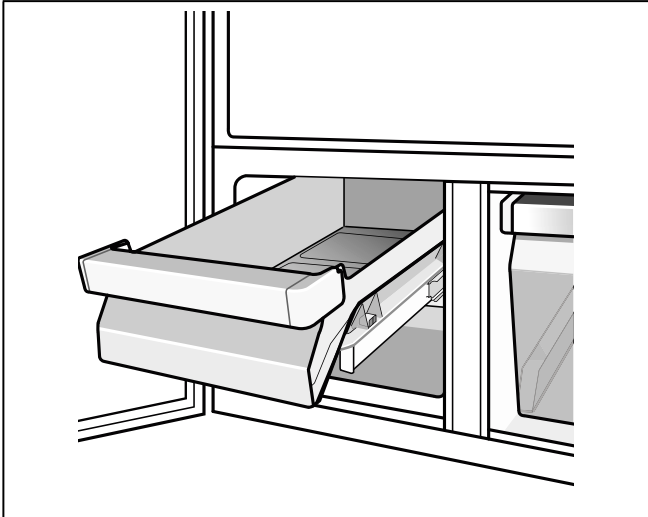
Ein- und Ausschalten

1. Auswahltaste Kühlraum 1 drücken.
Die Anzeige Kühlraum 2 wird aktiviert.
2. Super Taste 12 drücken.
Wenn in der Anzeige Kühlraum 2 "Super" und eine Temperatureinstellung von +2 °C angezeigt wird, dann ist das Super-Kühlen aktiviert.

Der Frischkühlbehälter

Die Temperatur im Frischkühlbehälter wird nahe 0 °C gehalten. Die niedrige Temperatur, die spezifisch auf das jeweilige Lagergut angepasst werden kann, sichert ideale Lagerbedingungen für frische Lebensmittel.

Die Lebensmittel können bis zu dreimal länger ohne Frischeverlust gelagert werden als in der normalen Kühlzone - für noch längere Frische, Nährstoffgehalt und Geschmack.



Im Frischkühlbehälter herrschen tiefere Temperaturen als im Kühlraum. Bei der Einstellung 0 °C können auch Temperaturen unter 0 °C auftreten.

Die Temperatur ist entsprechend den eingelagerten Lebensmitteln einzustellen:

- Fisch und Fleisch, 0 °C
- Milch und Joghurt, +2 °C
- Früchte und Gemüse, +4 °C

Feuchtebehälter

Der Feuchtebehälter auf der rechten Seite des Frischkühlraums wird durch einen Spezial-Filter abgedeckt, der die Rückhaltung der Luftfeuchtigkeit im Lagerfach optimiert. Dadurch herrscht im Feuchtebehälter, in Abhängigkeit von der Beladung, bis zu 95 % Luftfeuchtigkeit. Dieses Lagerklima bietet ideale Bedingungen für frisches Obst, Salat, Gemüse, Kräuter oder Pilze.

Hinweis

Je nach Lagermenge und Lagergut kann sich im Feuchtebehälter Kondenswasser bilden. Kondenswasser mit einem trockenen Tuch entfernen.

Zum Frischkühlen geeignet sind:

Grundsätzlich alle Lebensmittel, die frisch sind und noch länger frisch bleiben sollen, wie z. B. Fisch, Meeresfrüchte, Fleisch, Wurstwaren, Milchprodukte und Fertiggerichte.

Zum Frischkühlen ungeeignet sind:

Kälteempfindliches Obst und Gemüse (z. B. Südfrüchte wie Ananas, Bananen, Papayas, Zitrusfrüchte, Melonen sowie Tomaten, Auberginen, Zucchini, Paprika, Gurken, Kartoffeln).

Der ideale Aufbewahrungsort für diese Lebensmittel ist der Kühlraum.

Beim Einkaufen von Lebensmitteln beachten:

Wichtig für die Haltbarkeitsdauer Ihrer Lebensmittel ist die Einkaufsfrische.

Grundsätzlich gilt: je frischer Sie Lebensmittel in das Gerät einlagern, desto länger bleiben sie frisch.

Achten Sie deshalb beim Kauf stets auf den Frischegrad der Lebensmittel.

Bei Fertigprodukten und abgefüllten Waren das vom Hersteller angegebene Mindesthaltbarkeitsdatum oder Verbrauchsdatum beachten.

Lagerzeiten (bei 0 °C)

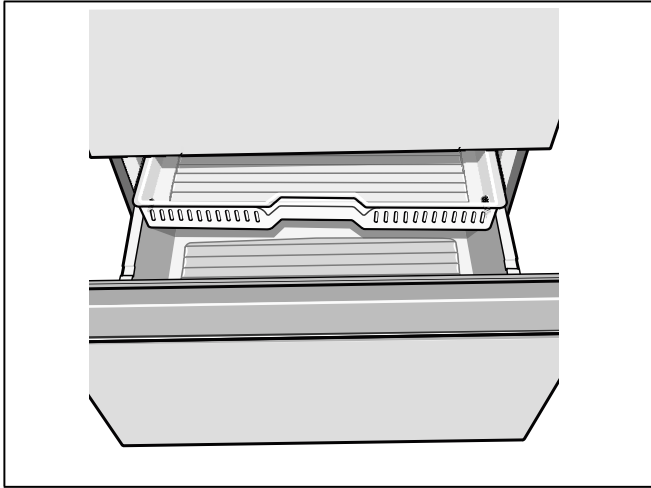
je nach Ausgangsqualität	
Frischer Fisch, Meeresfrüchte	bis 3 Tage
Geflügel, Fleisch (gekocht/gebraten)	bis 5 Tage
Rind, Schwein, Lamm, Wurstwaren (Aufschnitt)	bis 7 Tage
Räucherfisch, Brokkoli	bis 14 Tage
Salat, Fenchel, Aprikosen, Pflaumen	bis 21 Tage
Weichkäse, Joghurt, Quark, Buttermilch, Blumenkohl	bis 30 Tage

Ausstattung des Gefrierraums

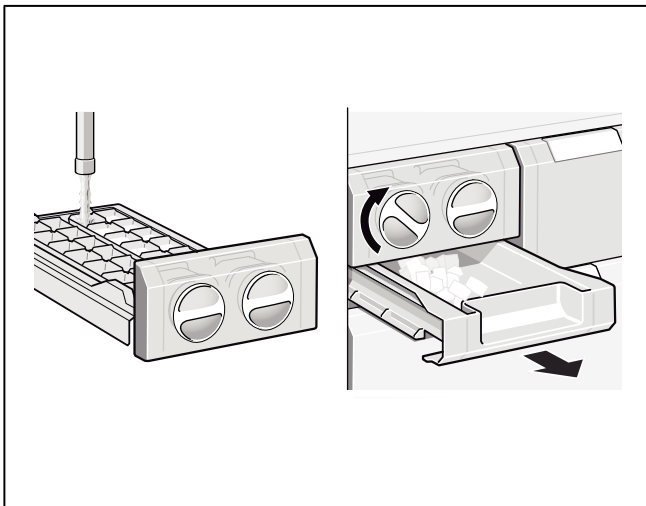
(nicht bei allen Modellen)

Schubladen-Einsatz

Der Einsatz kann herausgenommen werden.



Eisbereiter



1. Eisschale herausnehmen, zu $\frac{3}{4}$ mit Trinkwasser füllen und wieder einsetzen.
2. Sind die Eiswürfel gefroren, Drehgriffe der Eisschalen mehrmals nach rechts drehen und loslassen. Die Eiswürfel lösen sich und fallen in den Vorratsbehälter.
3. Eiswürfel aus dem Vorratsbehälter entnehmen.

Variable Gestaltung des Innenraums

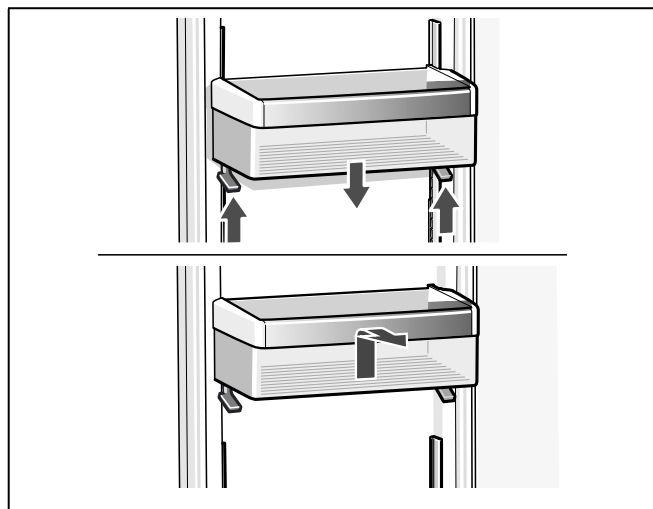
(nicht bei allen Modellen)

Sie können die Ablagen des Innenraums und Behälter der Tür nach Bedarf variieren.

- Ablage nach vorne ziehen, absenken und seitlich ausschwenken.
- Die Türablagen lassen sich in der Höhe verstellen ohne herausgenommen zu werden.

Knöpfe an der Unterseite der Türablagen gleichzeitig nach oben drücken, um die Türablagen nach unten zu bewegen. Nach oben lassen sie sich ohne Drücken der Knöpfe bewegen.

Zum Entnehmen: Türablage anheben und herausnehmen.



Gerät ausschalten und stilllegen

Gerät ausschalten

Ein/Aus-Taste drücken.
Kühlmaschine und Beleuchtung schalten ab.

Gerät stilllegen

Wenn Sie das Gerät längere Zeit nicht benutzen:

1. Gerät ausschalten.
2. Netzstecker ziehen oder Sicherung ausschalten.
3. Gerät reinigen.
4. Gerätetür offen lassen.

Abtauen

Gefrierraum

Durch das vollautomatische NoFrost-System bleibt der Gefrierraum eisfrei. Ein Abtauen ist nicht mehr notwendig.

Kühlraum

Das Abtauen wird automatisch ausgeführt.

Das Tauwasser läuft über das Ablaufloch in eine Verdunstungsschale an der Rückseite des Gerätes.

Gerät reinigen

⚠️ Warnung

Nie das Gerät mit einem Dampfreinigungsgerät reinigen!

⚠️ Achtung

- Keine sand-, chlorid- oder säurehaltigen Putz- und Lösungsmittel verwenden.
- Keine scheuernden oder kratzenden Schwämme verwenden. Auf den metallischen Oberflächen könnte Korrosion entstehen.
- Nie Ablagen und Behälter im Geschirrspüler reinigen. Die Teile können sich verformen!

Gehen Sie wie folgt vor:

1. Vor dem Reinigen Gerät ausschalten.
2. Netzstecker ziehen oder Sicherung ausschalten.
3. Gefriergut herausnehmen und an einem kühlen Ort lagern. Kälteakku (wenn beiliegend) auf die Lebensmittel legen.
4. Warten, bis die Reifschicht abgetaut ist.
5. Gerät mit einem weichen Tuch, lauwarmem Wasser und etwas pH-neutralem Spülmittel reinigen. Das Spülwasser darf nicht in die Beleuchtung gelangen.
6. Die Türdichtung nur mit klarem Wasser abwischen und danach gründlich trocken reiben.
7. Nach dem Reinigen Gerät wieder anschließen und einschalten.
8. Gefriergut wieder einlegen.

Ausstattung

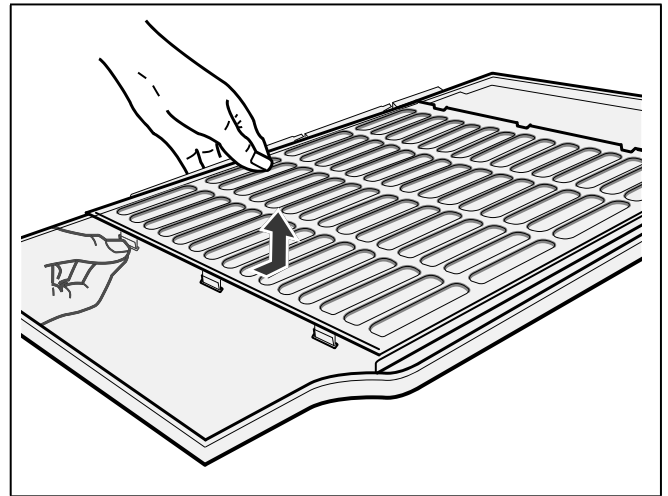
Zum Reinigen lassen sich alle variablen Teile des Gerätes herausnehmen (siehe Kapitel Variable Gestaltung des Innenraums).

Hinweis

Zum Herausnehmen und Reinigen der Behälter, die Türen vollständig über 90° öffnen.

Herausnehmen des Feuchtfilters

1. Zuerst den rechten Frischkühlbehälter herausnehmen. Danach den Feuchtfilter herausziehen.
2. Die Filterabdeckung abheben, Filter herausnehmen, im lauwarmen Wasser reinigen, trocknen lassen und wieder zusammenbauen.



Beleuchtung (LED)

Ihr Gerät ist mit einer wartungsfreien LED-Beleuchtung ausgestattet.

Reparaturen an dieser Beleuchtung dürfen nur vom Kundendienst oder autorisierten Fachkräften ausgeführt werden.

Energie sparen

- Gerät in einem trockenen, belüftbaren Raum aufstellen. Das Gerät soll nicht direkt in der Sonne oder in der Nähe einer Wärmequelle stehen (z. B. Heizkörper, Herd).
Verwenden Sie ggf. eine Isolierplatte.
- Die Be- und Entlüftungsöffnungen des Gerätes nicht zustellen.
- Warme Lebensmittel und Getränke erst abkühlen lassen, dann ins Gerät stellen.
- Gefriergut zum Auftauen in den Kühlraum legen und die Kälte des Gefriergutes zur Kühlung von Lebensmitteln nutzen.
- Gerät so kurz wie möglich öffnen.
- Darauf achten, dass die Gefrierraum-Tür immer geschlossen ist.
- Falls vorhanden:
Wandabstandshalter montieren, um die ausgewiesene Energieaufnahme des Gerätes zu erreichen (siehe Kapitel Gerät aufstellen, Abschnitt Belüftung). Ein reduzierter Wandabstand schränkt das Gerät in seiner Funktion nicht ein. Die Energieaufnahme kann sich dann geringfügig erhöhen.
- Die Anordnung der Ausstattungsteile hat keinen Einfluss auf die Energieaufnahme des Gerätes.

Betriebsgeräusche

Ganz normale Geräusche

Brummen

Motoren laufen (z. B. Kälteaggregate, Ventilator).

Blubbernde, surrende oder gurgelnde Geräusche

Kältemittel fließt durch die Rohre.

Klicken

Motor, Schalter oder Magnetventile schalten ein/aus.

Geräusche vermeiden

Das Gerät steht uneben

Richten Sie das Gerät mit Hilfe einer Wasserwaage aus. Verwenden Sie dazu die Schraubfüße oder legen Sie etwas unter.

Das Gerät "steht an"

Rücken Sie das Gerät von anstehenden Möbeln oder Geräten weg.

Behälter oder Abstellflächen wackeln oder klemmen

Prüfen Sie die herausnehmbaren Teile und setzen Sie sie eventuell neu ein.

Flaschen oder Gefäße berühren sich

Rücken Sie die Flaschen oder Gefäße leicht auseinander.

Kleine Störungen selbst beheben

Bevor Sie den Kundendienst rufen:

Überprüfen Sie, ob Sie die Störung aufgrund der folgenden Hinweise selbst beheben können.

Führen Sie einen Geräte-Selbsttest durch (siehe Kapitel Geräte-Selbsttest).

Sie müssen die Kosten für Beratung durch den Kundendienst selbst übernehmen – auch während der Garantiezeit!

Störung	Mögliche Ursache	Abhilfe
Temperatur weicht stark von der Einstellung ab.		In einigen Fällen reicht es, wenn Sie das Gerät für 5 Minuten ausschalten. Ist die Temperatur zu warm, prüfen Sie nach wenigen Stunden, ob eine Temperaturannäherung erfolgt ist. Ist die Temperatur zu kalt, prüfen Sie am nächsten Tag die Temperatur nochmal.
Keine Anzeige leuchtet.	Stromausfall; die Sicherung hat ausgelöst; der Netzstecker sitzt nicht fest.	Netzstecker anschließen. Prüfen, ob Strom vorhanden ist, Sicherungen überprüfen.
Warnton ertönt. Alarm-Taste 14 leuchtet.	Störung - im Gefrierraum ist es zu warm! Gerät ist geöffnet. Be- und Entlüftungsöffnungen sind verdeckt. Es wurden zu viele Lebensmittel auf einmal zum Gefrieren eingelegt.	Zum Abschalten des Warntones Alarm-Taste 14 drücken. Gerät schließen. Be- und Entlüftung sicherstellen. Max. Gefriervermögen nicht überschreiten. Nach Beheben der Störung erlischt die Alarm-Taste nach einiger Zeit.
Die Beleuchtung funktioniert nicht.	Der Lichtschalter klemmt. Die Beleuchtung ist defekt.	Prüfen, ob der Lichtschalter sich bewegen lässt. (Siehe Kapitel Beleuchtung.)
Der Boden des Kühlraums ist nass.	Die Tauwasserrinne oder das Ablaufloch sind verstopft.	Reinigen Sie die Tauwasserrinne und das Ablaufloch (siehe Kapitel Gerät reinigen).
Die Seitenwände des Gerätes sind warm.	In den Seitenwänden verlaufen Rohre, die sich während des Kühlvorgangs erhitzen.	Das ist normales Geräteverhalten, keine Störung.
Das Gerät hat keine Kühlleistung. Die Beleuchtung funktioniert nicht. Die Anzeige leuchtet nicht.	Gerät ist ausgeschaltet. Stromausfall Sicherung ist ausgeschaltet. Netzstecker sitzt nicht fest.	Ein/Aus-Taste drücken. Prüfen, ob Strom vorhanden ist. Sicherung überprüfen. Prüfen, ob Netzstecker fest sitzt.
Die Kältemaschine schaltet immer häufiger und länger ein.	Häufiges Öffnen des Gerätes. Die Be- und Entlüftungsöffnungen sind verdeckt. Einfrieren größerer Mengen frischer Lebensmittel.	Gerät nicht unnötig öffnen. Hindernisse entfernen. Max. Gefriervermögen nicht überschreiten.

Geräte-Selbsttest

Ihr Gerät verfügt über ein automatisches Selbsttestprogramm, das Ihnen Fehlerquellen anzeigt, die nur von Ihrem Kundendienst behoben werden können.

Geräte-Selbsttest starten

1. Gerät ausschalten und 5 Minuten warten.
2. Gerät wieder einschalten.
3. Mode-Taste 7 und Bestätigungstaste 13 für 5 Sekunden gleichzeitig drücken.

Das Selbsttest-Programm startet. Erscheint auf dem Anzeigefeld „E..“, handelt es sich um einen Fehler. Benachrichtigen Sie bei dieser Fehleranzeige den Kundendienst.

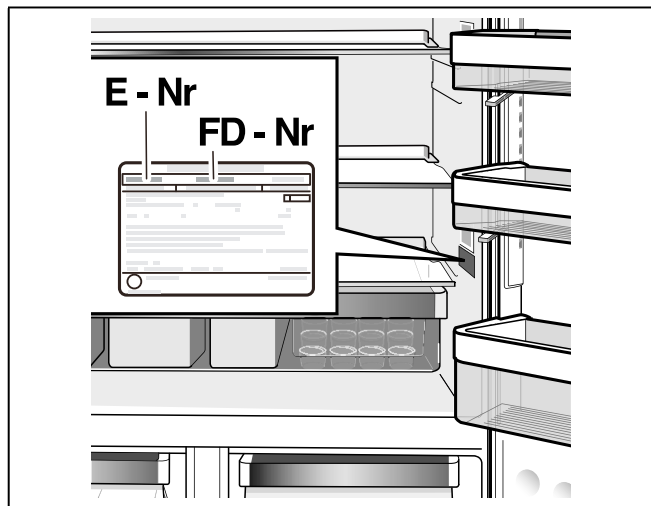
Geräte-Selbsttest beenden

Mode-Taste 7 und Bestätigungstaste 13 erneut für 5 Sekunden gleichzeitig drücken.

Kundendienst

Einen Kundendienst in Ihrer Nähe finden Sie im Telefonbuch oder im Kundendienst-Verzeichnis. Geben Sie bitte dem Kundendienst die Erzeugnisnummer (E-Nr.) und die Fertigungsnummer (FD-Nr.) des Gerätes an.

Sie finden diese Angaben auf dem Typenschild.



Bitte helfen Sie durch Nennung der Erzeugnis- und Fertigungsnummer mit, unnötige Anfahrten zu vermeiden. Sie sparen die damit verbundenen Mehrkosten.

Reparaturauftrag und Beratung bei Störungen

Die Kontaktdaten aller Länder finden Sie im beiliegenden Kundendienst-Verzeichnis.

D 089 69 339 339
A 0810 550 511
CH 0848 840 040

fr Table des matières

Consignes de sécurité et avertissements	22
Conseil pour la mise au rebut	24
Étendue des fournitures	24
Installation de l'appareil	25
Cotes d'encombrement	26
Angle d'ouverture des portes	26
Ajuster l'appareil	26
Monter les caches des poignées de porte ..	27
Branchement de l'appareil	27
Démonter les portes de l'appareil	27
Présentation de l'appareil	28
Mettre l'appareil sous tension	30
Régler la température	30
Fonction alarme	30
Fonctions spéciales	31
Contenance utile	31
Le compartiment congélateur	32
Capacité de congélation maximale	32
Congélation de produits frais	32
Supercongélation	33
Décongélation des produits	33
Le compartiment réfrigérateur	33
Super-réfrigération	34
Bac fraîcheur	34
Équipement du compartiment congélateur ..	35
Agencement variable du compartiment intérieur	35
Arrêt et remisage de l'appareil	35
Si vous dégivrez l'appareil	36
Nettoyage de l'appareil	36
Éclairage (LED)	36
Economies d'énergie	37
Bruits de fonctionnement	37
Remédier soi même aux petites pannes	38
Autodiagnostic de l'appareil	39
Service après-vente	39

⚠ Consignes de sécurité et avertissements

Avant de mettre l'appareil en service

Veillez lire attentivement et entièrement les informations figurant dans les notices d'utilisation et de montage. Elle contiennent des remarques importantes concernant l'installation, l'utilisation et l'entretien de l'appareil.

Le fabricant décline toute responsabilité si les consignes et mises en garde contenues dans la notice d'utilisation ne sont pas respectées. Veuillez conserver ces documents en vue d'une réutilisation ultérieure ou pour le cas où l'appareil changerait de propriétaire.

Sécurité technique

L'appareil contient une petite quantité de R600a, un fluide réfrigérant respectueux de l'environnement, mais inflammable. Pendant le transport et la mise en place de l'appareil, veillez à ne pas endommager les tuyauteries du circuit frigorifique. Le fluide réfrigérant peut s'enflammer en jaillissant ou provoquer des blessures oculaires.

Si l'appareil est endommagé

- éloignez de l'appareil toute flamme nue ou source d'inflammation,
- aérez bien la pièce pendant quelques minutes,
- éteignez l'appareil puis débranchez la fiche mâle de la prise de courant,
- prévenez le service après-vente.

Plus l'appareil contient du fluide réfrigérant et plus grande doit être la pièce dans laquelle il se trouve. Dans les pièces trop petites, un mélange gaz-air inflammable peut se former en cas de fuite.

Comptez 1 m³ de volume minimum de la pièce pour 8 g de fluide réfrigérant. La quantité de fluide présente dans l'appareil est indiquée sur la plaque signalétique située à l'intérieur de ce dernier.

Si le cordon d'alimentation électrique de cet appareil a été endommagé, il faut confier son remplacement au fabricant, au service après-vente ou à une personne détenant des qualifications similaires. Les installations et réparations inexpertes peuvent engendrer des risques considérables pour l'utilisateur.

Les réparations ne pourront être réalisées que par le fabricant, le service après-vente ou une personne détenant des qualifications similaires.

Il ne faut utiliser que les pièces d'origine du fabricant. Le fabricant ne garantit que les pièces d'origine car elles seules remplissent les exigences de sécurité.

S'il faut allonger le cordon de raccordement au secteur avec un prolongateur, procurez-vous-le exclusivement auprès du service après-vente.

Pendant l'utilisation

- N'utilisez pas d'appareils électriques à l'intérieur de l'appareil (par ex. appareils de chauffage, machine à glaçons, etc.). Risque d'explosion !
- Ne nettoyez jamais l'intérieur de l'appareil avec un nettoyeur à vapeur ! La vapeur risque d'atteindre des pièces électriques et de provoquer un court-circuit. Risque d'électrocution !
- Pour détacher le givre ou les couches de glace, n'utilisez jamais d'objets pointus ou présentant des arêtes vives. Vous risqueriez d'endommager les tubulures dans lesquelles circule le produit réfrigérant. Si le fluide réfrigérant jaillit, il peut provoquer des lésions oculaires ou s'enflammer.
- Ne stockez dans l'appareil ni produits contenant des gaz propulseurs inflammables (par ex. bombes aérosols) ni produits explosifs. Risque d'explosion !
- Ne vous servez pas des socles, clayettes et portes comme marchepieds ou pour vous appuyer.
- Pour nettoyer l'appareil, débranchez la fiche mâle de la prise de courant ou retirez le fusible / désarmez le disjoncteur. Pour débrancher l'appareil, tirez sur la fiche mâle et non pas sur son cordon.

- Stockez les boissons fortement alcoolisées en position verticale dans des récipients bien fermés.
- L'huile et la graisse ne doivent pas entrer en contact avec les parties en matières plastiques et le joint de porte. Ces derniers pourraient sinon devenir poreux.
- Ne recouvrez et n'obstruez jamais les orifices de ventilation de l'appareil.

■ **Évitez des risques pour les enfants et les personnes en danger :**

Sont en danger les enfants et les personnes dont les capacités physiques, psychiques ou de perception sont restreintes, ainsi que les personnes ne détenant pas suffisamment de connaissances sur l'utilisation sûre de l'appareil.

Assurez-vous que les enfants et les personnes en danger ont bien compris la nature des dangers.

Une personne responsable de la sécurité doit surveiller ou guider les enfants et les personnes en danger lorsqu'elles se trouvent près de l'appareil.

Ne permettez l'utilisation de l'appareil qu'aux enfants à partir de 8 ans.

Surveillez les enfants pendant le nettoyage et la maintenance.

Ne jamais laisser des enfants jouer avec l'appareil.

- Dans compartiment congélateur, ne stockez pas de liquides en bouteilles ou en boîtes (en particulier les boissons gazeuses). Les bouteilles et les boîtes pourraient éclater !
- Ne portez jamais des produits surgelés à la bouche immédiatement après les avoir sortis du compartiment congélateur. Risque d'engelures !
- Évitez tout contact prolongé des mains avec les produits congelés, la glace ou les tubes de l'évaporateur, etc. Risque d'engelures !

Les enfants et l'appareil

- Ne confiez jamais l'emballage et ses pièces constitutives aux enfants. Ils risquent de s'étouffer avec les cartons pliants et les feuilles de plastique !
- L'appareil n'est pas un jouet pour enfants !
- Appareils équipés d'une serrure : rangez la clé hors de portée des enfants !

Dispositions générales

L'appareil convient pour

- réfrigérer et congeler des aliments,
- préparer des glaçons.

Cet appareil est destiné à un usage domestique dans un foyer privé, et à l'environnement domestique.

L'appareil a été antiparasité conformément à la directive UE 2004 / 108 / EC.

Le circuit frigorifique a subi un contrôle d'étanchéité.

Ce produit est conforme aux dispositions de sécurité applicables visant les appareils électriques (EN 60335-2-24).

Cet appareil est conçu pour une utilisation jusqu'à une altitude maximale de 2 000 m.

Conseil pour la mise au rebut

Mise au rebut de l'emballage

L'emballage protège votre appareil contre les dommages susceptibles de survenir en cours de transport. Tous les matériaux qui le composent sont compatibles avec l'environnement et recyclables. Aidez-nous : à éliminer l'emballage dans le respect de l'environnement.

Pour connaître les circuits actuels de mise au rebut, adressez-vous s.v.p. à votre revendeur ou à l'administration de votre commune.



Éliminez l'emballage en respectant l'environnement.

Mise au rebut de l'ancien appareil

Les appareils usagés ne sont pas des déchets dénués de valeur ! Leur élimination dans le respect de l'environnement permet d'en récupérer de précieuses matières premières.



Cet appareil est marqué selon la directive européenne 2012/19/UE relative aux appareils électriques et électroniques usagés (waste electrical and electronic equipment - WEEE).

La directive définit le cadre pour une reprise et une récupération des appareils usagés applicables dans les pays de la CE.

Mise en garde

Avant de mettre au rebut l'appareil qui ne sert plus :

1. Débranchez sa fiche mâle.
2. Sectionnez son câble d'alimentation et retirez-le avec la fiche mâle.
3. Pour dissuader les enfants de grimper dans l'appareil, ne retirez pas les clayettes et les bacs !
4. Ne permettez pas aux enfants de jouer avec l'appareil lorsqu'il ne sert plus. Risque d'étouffement !

Les appareils réfrigérants contiennent du fluide réfrigérant. L'isolant contient des gaz. Il faut que le fluide réfrigérant et les gaz soient éliminés dans les règles de l'art. Jusqu'à l'enlèvement de l'appareil, veillez bien à ce que son circuit frigorifique ne soit pas endommagé.

Étendue des fournitures

Après avoir déballé, vérifiez toutes les pièces pour détecter d'éventuels dégâts dus au transport.

En cas de réclamation, veuillez vous adresser au revendeur auprès duquel vous avez acquis l'appareil ou auprès de notre service après-vente.

La livraison comprend les pièces suivantes :

- Appareil indépendant
- Sachet avec visserie de montage
- Équipement (selon le modèle)
- Notice d'utilisation
- Carnet de service après-vente
- Pièce annexe de la garantie
- Informations relatives à la consommation d'énergie et aux bruits

Installation de l'appareil

Transport

L'appareil est lourd. Lors du transport et du montage, sécuriser l'appareil !

Comme l'appareil est lourd et encombrant, au moins deux personnes sont nécessaires pour mettre en place l'appareil tout en réduisant le risque de blessure ou d'endommagement de l'appareil.

Lieu d'installation

Un local sec et aérable convient pour installer l'appareil. Evitez de placer l'appareil à un endroit directement exposé aux rayons solaires ou à proximité d'une source de chaleur telle une cuisinière, un radiateur, etc. Si l'installation près d'une source de chaleur est inévitable, utilisez une plaque isolante appropriée ou respectez les distances minimales suivantes :

- 3 cm par rapport aux cuisinières électriques ou à gaz.
- 30 cm par rapport à un appareil de chauffage au fuel ou au charbon.

Si vous placez votre appareil à côté d'un autre réfrigérateur ou congélateur, laissez obligatoirement un espace d'au moins 25 mm entre eux afin d'éviter la formation de condensation.

Si vous montez un cache ou un placard au-dessus de l'appareil, il faudra prévoir un espace libre de 30 mm pour pouvoir si nécessaire sortir l'appareil de la cavité.

L'air qui s'est échauffé au dos de l'appareil doit pouvoir s'échapper sans rencontrer d'obstacle.

Surface porteuse

Attention

L'appareil est très lourd.

Version : 158 kg

A l'emplacement prévu, le sol ne doit pas s'affaisser. Renforcez-le le cas échéant.

Si l'appareil a été installé dans une niche ou dans un coin de la pièce, maintenez un écart minimum pour pouvoir ouvrir les portes jusqu'en butée (voir le chapitre « Cotes d'encombrement »).

Si la profondeur des équipements de cuisine voisins dépasse 60 cm, il faudra respecter des écarts latéraux minimum, afin de profiter de l'angle complet d'ouverture des portes (voir le chapitre « Angle d'ouverture des portes »).

Contrôler la température ambiante et l'aération

Température ambiante

La catégorie climatique à laquelle appartient l'appareil figure sur sa plaque signalétique. Elle indique dans quelles plages de température il est possible de faire fonctionner l'appareil. La plaque signalétique se trouve en bas à droite dans le compartiment réfrigérateur.

Catégorie climatique	Température ambiante admissible
SN	+10 °C à 32 °C
N	+16 °C à 32 °C
ST	+16 °C à 38 °C
T	+16 °C à 43 °C

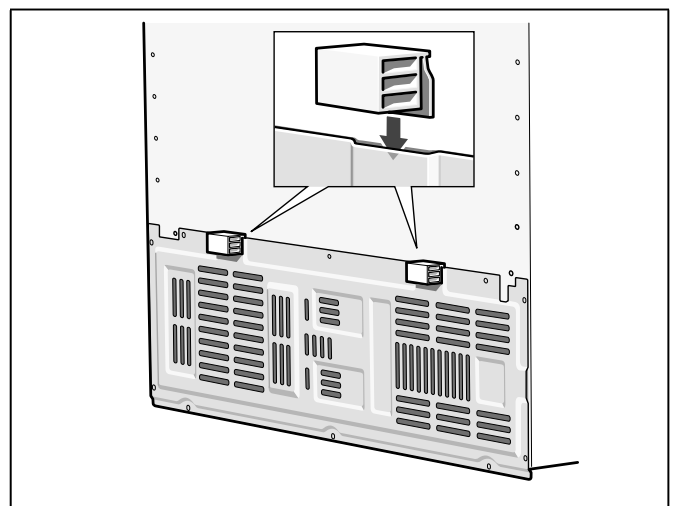
Remarque

L'appareil est entièrement fonctionnel à l'intérieur des limites de température ambiante prévues dans la catégorie climatique indiquée. Si un appareil de la catégorie climatique SN est utilisé à des températures ambiantes plus basses, il est possible d'exclure que l'appareil s'endommage jusqu'à une température de +5 °C.

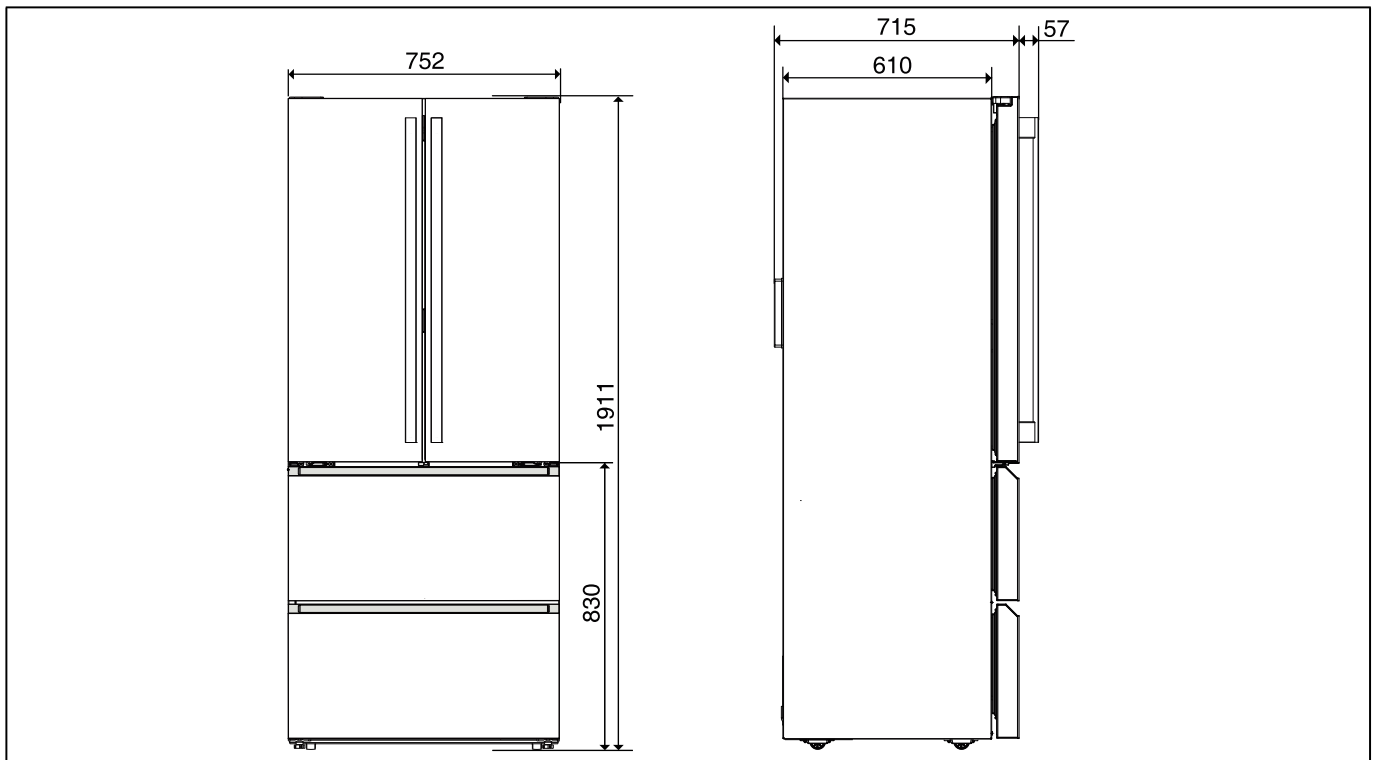
Aération

Ne recouvrez en aucun cas les orifices d'entrée et de sortie d'air situés contre la paroi arrière de l'appareil. L'air chaud doit pouvoir s'échapper sans obstacle. S'il ne le peut pas, le groupe frigorifique doit fonctionner plus longtemps, ce qui augmente la consommation de courant.

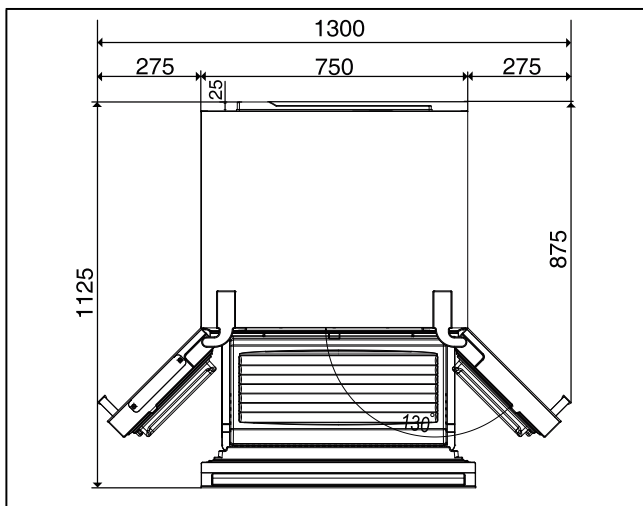
Montez les écarteurs ci-joints sur les fixations prévues au dos de l'appareil. Ceci permet de respecter l'écart minimum requis par rapport au mur.



Cotes d'encombrement



Angle d'ouverture des portes

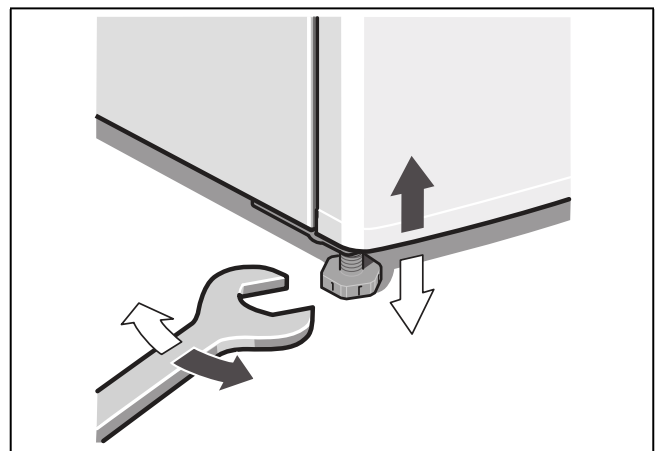


Ajuster l'appareil

Amenez l'appareil sur l'emplacement prévu puis ajustez-le pour qu'il se retrouve bien d'aplomb. Veillez à ce que l'appareil repose parfaitement d'aplomb sur un sol plan. Si le sol présente des inégalités, compensez-les à l'aide des deux pieds à vis situés à l'avant de l'appareil. Pour modifier le réglage des pieds à vis, servez-vous d'une clé à fourche.

Remarque

L'appareil doit reposer à la verticale. Ajustez-le à l'aide d'un niveau à bulle.



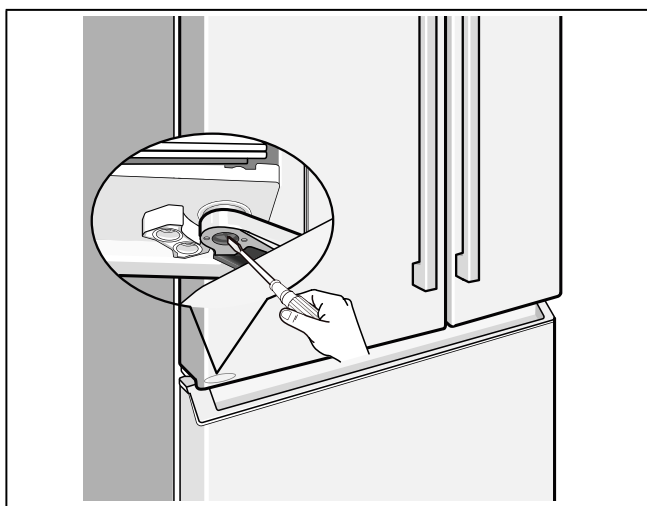
Aligner les portes

L'appareil dispose de charnières de portes réglables. Celles-ci vous permettent d'aligner les portes.

1. Pour cela, ouvrez les deux portes du réfrigérateur ainsi que le tiroir supérieur du compartiment congélation.
2. Sous chaque charnière des portes du réfrigérateur se trouve une vis.
Alignez les portes une serrant et desserrant les vis à l'aide d'une tournevis.
3. Chaque tour de vis effectué dans le sens horaire, la porte est relevée de 1,5 mm.
La hauteur maximale de réglage est de 3 mm.

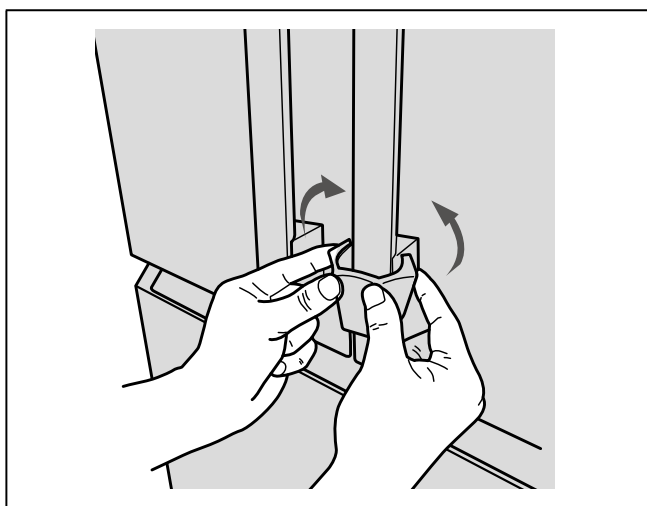
Remarque

Pour pouvoir tourner facilement les vis, les portes ne doivent pas être chargées. Vous pouvez faciliter l'opération en soulevant légèrement les portes.



Monter les caches des poignées de porte

Montez les caches fournis aux extrémités des poignées de porte. Vous évitez ainsi que des enfants se blessent aux arêtes.



Branchement de l'appareil

Faites installer et raccorder l'appareil par un spécialiste qui procèdera selon la notice de montage ci-jointe.

N'enlevez les cales de transport retenant les clayettes et balconnets qu'après l'installation.

Outre les prescriptions légales en vigueur dans votre pays, veuillez aussi respecter les règlements publiés par les compagnies distribuant l'électricité dans votre localité.

Après l'installation de l'appareil en position verticale, attendez au moins une heure avant de le mettre en service. Il peut en effet arriver, pendant le transport, que l'huile présente dans le compresseur se déplace vers le circuit frigorifique.

Avant la première mise en service, nettoyez le compartiment intérieur de l'appareil. (Voir le chapitre « Nettoyage de l'appareil ».)

Branchement électrique

La prise doit être proche de l'appareil et demeurer librement accessible même après avoir installé ce dernier.

L'appareil est conforme à la classe de protection I. Raccordez l'appareil au courant alternatif 220-240 V / 50 Hz, via une prise femelle installée réglementairement et comportant un fil de terre. La prise doit être protégée par un fusible supportant un ampérage de 10 A à 16 A.

Sur les appareils destinés aux pays non européens, vérifiez si la tension de branchement et le type de courant spécifiés sur la plaque signalétique concordent bien avec ceux offerts par le secteur du pays concerné. Vous trouverez ces indications sur la plaque signalétique (voir le chapitre « Service après-vente »).

⚠ Mise en garde

Il ne faut en aucun cas raccorder l'appareil à des fiches électroniques d'économie d'énergie.

Nos appareils peuvent être alimentés via des onduleurs pilotés par le secteur ou à pilotage sinusoïdal.

Directement raccordées au réseau public, les installations photovoltaïques font appel à des onduleurs pilotés par le secteur. Dans les solutions en îlots (p. ex. sur les bateaux ou les refuges de montagne), ne disposant pas d'un raccordement direct au réseau électrique public, il faut utiliser des onduleurs à pilotage sinusoïdal.

Démonter les portes de l'appareil

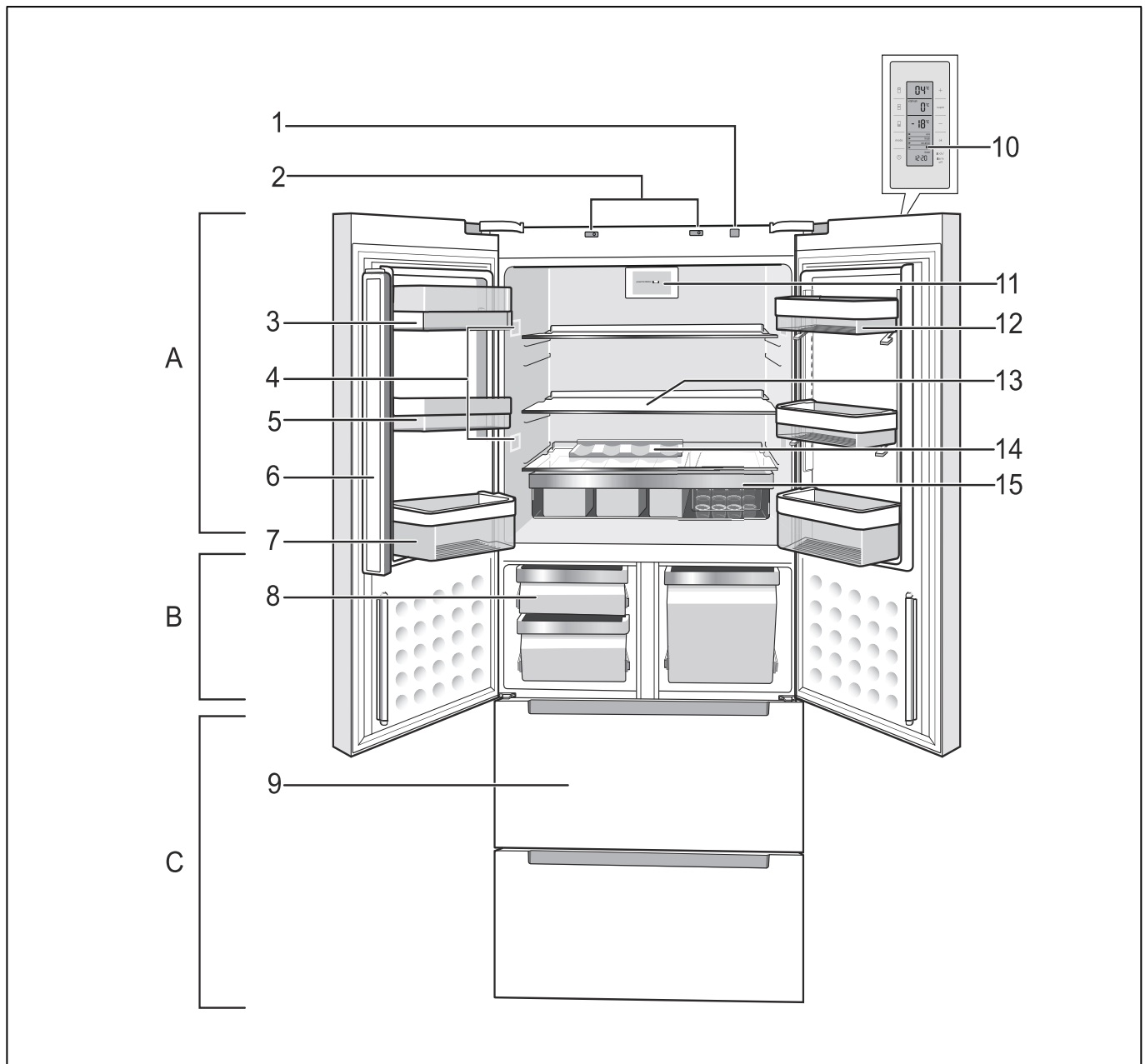
Il est possible de dévisser les portes de l'appareil s'il ne passe pas par la porte du logement.

⚠ Attention

Seul le service après-vente est autorisé à dévisser les portes de l'appareil.

Présentation de l'appareil

La présente notice d'utilisation vaut pour plusieurs modèles. Selon le modèle, l'appareil peut différer du contenu des illustrations.



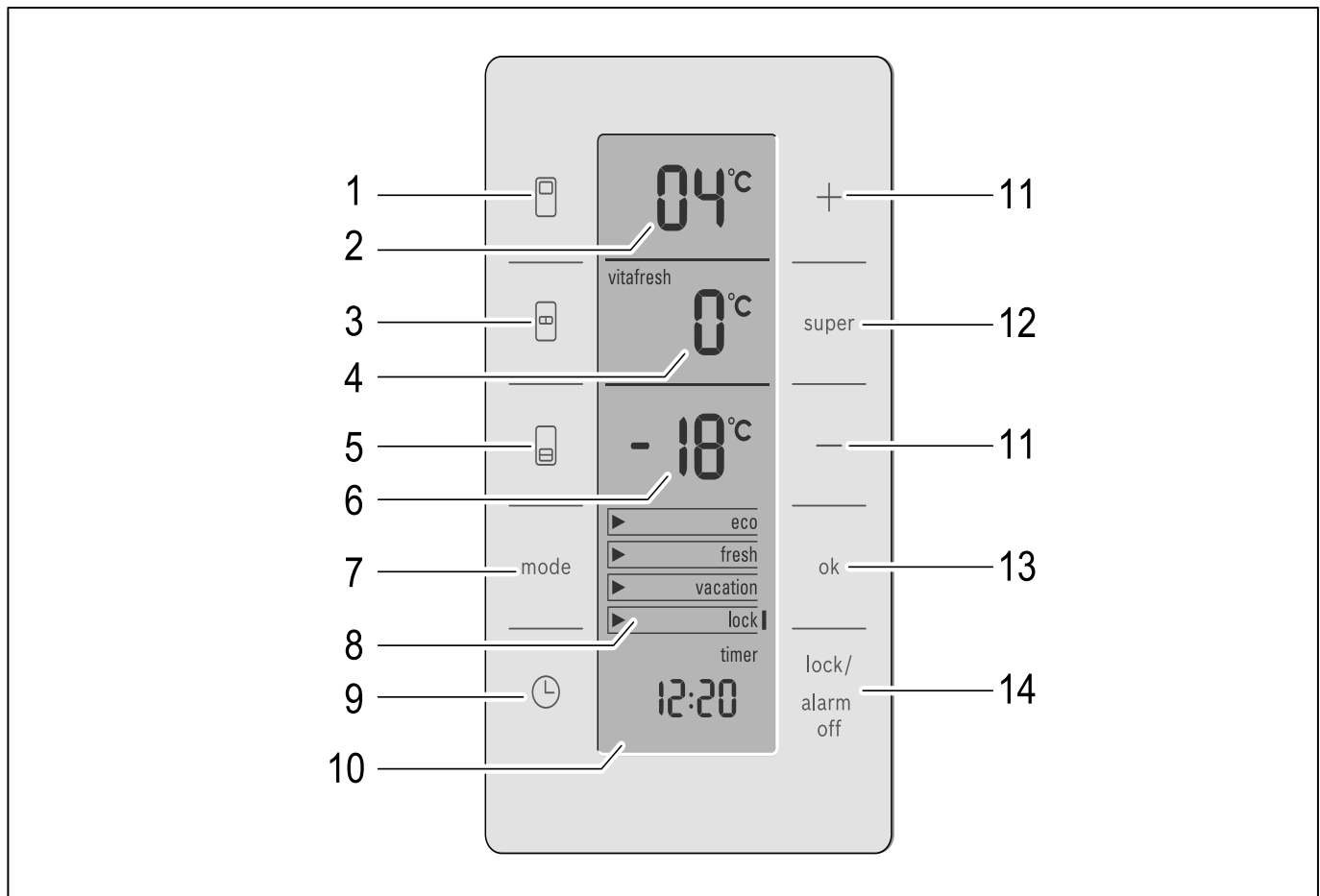
* Selon le modèle.

- | | | | |
|---|--|-----|--|
| A | Compartiment réfrigérateur | 7 | Clayette à grandes bouteilles |
| B | Compartiment fraîcheur | 8 | Bac fraîcheur |
| C | Compartiment congélateur | 9 | Bac à produits surgelés |
| 1 | Interrupteur principal Marche / Arrêt | 10 | Bandeau de commande et d'affichage |
| 2 | Interrupteur d'éclairage du compartiment réfrigérateur | 11 | Ventilateur |
| 3 | Casier à beurre et à fromage | 12* | Support réglable (EasyLift) |
| 4 | Éclairage du compartiment réfrigérateur | 13 | Clayette en verre dans le compartiment réfrigérateur |
| 5 | Support pour petites bouteilles | 14 | Clayette à bouteilles |
| 6 | Joint de porte | 15 | Boîte à snacks |

Bandeau de commande et d'affichage

Le bandeau de commande et d'affichage contre la porte comprend un champ tactile.

Le fait d'effleurer une touche tactile déclenche la fonction correspondante.



1 Touche de sélection du compartiment réfrigérateur

Elle permet de régler la température qui doit régner dans le compartiment réfrigérateur.

2 Affichage compartiment réfrigérateur

Indique le réglage actuel de la température dans le compartiment réfrigérateur.

3 Touche de sélection compartiment fraîcheur

Elle permet de régler la température qui doit régner dans le compartiment fraîcheur.

4 Affichage bac fraîcheur

Indique le réglage actuel de la température dans le bac fraîcheur.

5 Touche de sélection du compartiment congélateur

Elle permet de régler la température qui doit régner dans le compartiment congélateur.

6 Affichage compartiment congélateur

Indique le réglage actuel de la température dans le compartiment congélateur.

7 Touche « mode »

Pour sélectionner les fonctions spéciales. Voir la section « Fonctions spéciales ».

8 Affichage de fonctions spéciales

Voir la section « Fonctions spéciales ».

9 Touche « timer »

Cette fonction vous permet de régler la durée déroulement ; un signal acoustique sert à titre de rappel. Voir la section « Fonctions spéciales ».

10 Affichage de la minuterie

Affiche l'écoulement du temps lorsque la fonction spéciale de minuterie « timer » a été activée.

11 Touches de réglage + / -

Ces touches servent à

- régler les températures des différentes zones de réfrigération.
- modifier le réglage de durée dans la fonction spéciale « timer ».

12 Touche « super »

sert à allumer les fonctions Super-réfrigération (compartiment réfrigérateur) et Supercongélation (compartiment congélateur) (voir le chapitre « Super-réfrigération » ou le chapitre « Supercongélation »).

13 Touche de validation

Cette touche sert à valider les fonctions spéciales sélectionnées.

14 Touche « alarm / lock »

La touche sert à

- désactiver l'alarme sonore (voir le chapitre « Fonction alarme »).
- désactiver le verrouillage des touches (voir le chapitre « Fonctions spéciales »).

Mettre l'appareil sous tension

Allumez l'appareil par la touche Marche / Arrêt 1.

Une alarme sonore retentit. L'affichage de la température du compartiment congélateur 6 et le voyant d'alarme s'allument.

Appuyez sur la touche d'alarme 14. L'alarme sonore s'éteint et le voyant d'alarme cesse de clignoter.

L'affichage de la température du compartiment congélateur 6 indique alors la température réglée.

Le voyant d'alarme s'éteint une fois que l'appareil a atteint la température réglée.

Les températures pré-réglées sont atteintes au bout de plusieurs heures. Pendant cette période, ne rangez pas de produits alimentaires dans l'appareil.

Régler la température

Pour pouvoir effectuer des réglages sur votre appareil :

1. Sélectionnez le compartiment souhaité à l'aide des touches de sélection compartiment réfrigérateur 1, compartiment fraîcheur 3 ou compartiment congélation 5.
2. Réglez la durée voulue à l'aide des touches de réglage « + / - » 11.

Compartiment réfrigérateur

(Réglage possible de +2 °C à +10 °C)

Nous recommandons de régler l'appareil sur +4 °C.

Évitez de stocker les produits alimentaires délicats à une température supérieure à +4 °C.

Compartiment fraîcheur

(Réglage possible de 0 °C à +8 °C)

Nous recommandons de régler l'appareil sur 0 °C.

Remarque

Si du givre se forme sur les produits placés dans le compartiment fraîcheur, réglez la température sur un niveau plus élevé.

Compartiment congélateur

(Réglage possible de -16 °C à -26 °C)

Nous vous recommandons de régler la température sur -18 °C.

Fonction alarme

Le fait d'appuyer sur la touche d'alarme éteint l'alarme sonore.

Une alarme sonore peut se déclencher dans les cas suivants :

Alarme de porte

Si l'appareil reste ouvert pendant une période prolongée, l'alarme de porte s'allume (tonalité permanente). Le fait de refermer la porte de l'appareil ou d'appuyer sur la touche d'alarme 14 désactive l'alarme.

Alarme de température

L'alarme de température s'active si la température a trop augmenté dans l'appareil, donc si les produits risquent de s'abîmer.

Le signal sonore et optique peut se manifester dans les cas suivants, sans risque pour les produits réfrigérés :

- Lors de la mise en service de l'appareil.
- Si vous avez rangé de grandes quantités de produits frais.

Dans le bandeau d'affichage correspondant, « alarm » s'affiche et une alarme sonore retentit.

Appuyez sur la touche d'alarme, l'affichage de la température indique alors, pendant plusieurs secondes, la température la plus élevée qui a régné dans le compartiment congélateur. Ensuite, la température réglée s'affiche à nouveau.

La mention « alarm » disparaît dès que la température réglée est à nouveau atteinte.

Remarques

- Ne remettez pas à congeler des produits alimentaires partiellement ou entièrement décongelés.

Vous pourrez les recongeler uniquement après les avoir transformés en plats pré-cuisinés (par cuisson ou rôtissage).

N'utilisez pas la durée de conservation dans son intégralité.

- Si la température du compartiment réfrigérateur était trop élevée, cuisez les aliments réfrigérés avant de les consommer. Si vous avez des doutes, n'utilisez plus les aliments crus.

Fonctions spéciales

[eco]

Cette fonction permet de commuter l'appareil sur un mode de fonctionnement économiseur d'énergie.

L'appareil se règle automatiquement sur les températures suivantes :

- Compartiment réfrigérateur : +6 °C
- Compartiment fraîcheur : 0 °C
- Compartiment congélateur : -16 °C

Activer/désactiver le mode [eco]

1. Appuyez sur la touche MODE 7.
2. Appuyez plusieurs fois sur la touche MODE 7 jusqu'à ce qu'une flèche pointe sur « eco » dans le bandeau d'affichage.
3. Appuyez sur la touche 13 pour valider votre choix.
La fonction est activée lorsque une barre apparaît sur le côté, à proximité de la sélection.

[fresh]

Le mode Fraîcheur [fresh] permet de maintenir les produits alimentaires encore plus longtemps frais.

L'appareil se règle automatiquement sur les températures suivantes :

- Compartiment réfrigérateur : +4 °C
- Compartiment fraîcheur : 0 °C
- Compartiment congélateur : -18 °C

Activer/désactiver le mode [fresh]

1. Appuyez sur la touche MODE 7.
2. Appuyez plusieurs fois sur la touche MODE 7 jusqu'à ce qu'une flèche pointe sur « fresh » dans le bandeau d'affichage.
3. Appuyez sur la touche 13 pour valider votre choix.
La fonction est activée lorsque une barre apparaît sur le côté, à proximité de la sélection.

[vacation]

En cas d'absence prolongée, vous pouvez commuter l'appareil sur le mode Vacances, économe en énergie lui aussi.

Attention

Pendant cette période, ne rangez pas de produits alimentaires dans le compartiment réfrigérateur.

L'appareil se règle automatiquement sur les températures suivantes :

- Compartiment réfrigérateur : +14 °C
- Compartiment fraîcheur : +14 °C

Le compartiment congélation maintient les températures réglées.

Activer/désactiver le mode [vacation]

1. Appuyez sur la touche MODE 7.

2. Appuyez plusieurs fois sur la touche MODE 7 jusqu'à ce qu'une flèche pointe sur « vacation » dans le bandeau d'affichage.
3. Appuyez sur la touche 13 pour valider votre choix.
La fonction est activée lorsque une barre apparaît sur le côté, à proximité de la sélection.

[lock]

La fonction « lock » permet de protéger l'appareil contre une utilisation intempestive.

Activer/désactiver le mode [lock]

1. Appuyez sur la touche MODE 7.
2. Appuyez plusieurs fois sur la touche MODE 7 jusqu'à ce qu'une flèche pointe sur « lock » dans le bandeau d'affichage.
3. Appuyez sur la touche 13 pour valider votre choix.
La fonction est activée lorsque une barre apparaît sur le côté, à proximité de la sélection. Il n'est plus possible d'effectuer des réglages via les touches.
Appuyez sur la touche « Alarm/Lock » 14 pendant 3 secondes pour désactiver la fonction.

« timer »

Cette fonction vous permet de régler la durée de déroulement entre 1 et 99 minutes. Un signal sert à rappeler p. ex. qu'il faut sortir des produits alimentaires du compartiment après un certain temps. En usine, cette durée a été pré-réglée sur 20 minutes.

Attention

Les bouteilles de boisson risquent d'éclater si elles demeurent plus de 20 minutes dans le compartiment congélateur.

Régler et lancer la minuterie

1. Appuyer sur la touche de sélection « timer » 9.
2. Régler le nombre de minutes souhaité en appuyant sur les touches de réglage « + / - » 11.
3. Confirmez le réglage en appuyant sur la touche de confirmation 13 et lancez la minuterie.
La durée restante (en minutes) s'affiche dans le bandeau d'affichage timer 10.
Un signal sonore retentit une fois que le temps réglé est écoulé.
4. Arrêtez l'alarme en appuyant sur la touche « alarm / lock » 14.
La fonction timer prend fin.

Contenance utile

Sur la plaque signalétique (voir la figure au chapitre « Service après-vente ») vous trouverez des indications sur le volume utile.

Le compartiment congélateur

Utilisation du compartiment congélateur

- pour ranger des produits surgelés.
- pour confectionner des glaçons.
- pour congeler des produits alimentaires.

Remarque

Veillez à ce que le compartiment congélateur soit correctement fermé. Si l'appareil reste ouverte, les produits surgelés dégèleront. Le compartiment congélateur se givre fortement. De surcroît : gaspillage d'énergie dû à une consommation élevée d'électricité !

Le fait de refermer le compartiment congélateur engendre une dépression à l'intérieur, avec un bruit d'aspiration perceptible. Attendez deux à trois minutes que la dépression soit compensée.

Nous recommandons de laisser le bac à glaçons dans l'appareil. Ceci garantit une répartition optimale de la température dans le compartiment congélateur.

Achats de produits surgelés

- Leur emballage doit être intact.
- Ne dépassez pas la date-limite de conservation.
- Il faut que la température dans le congélateur bahut du supermarché soit de -18 °C ou encore plus basse.
- Utilisez de préférence un sac isotherme pour le transport puis rangez les produits le plus rapidement possible dans le compartiment congélateur.

Capacité de congélation maximale

Sur la plaquette signalétique, vous trouverez des indications concernant la capacité de congélation maximale en 24 heures (voir la Fig. dans le chapitre « Service après-vente »).

Congélation de produits frais

Pour congeler les aliments, n'utilisez que des aliments frais et d'un aspect impeccable.

Il faudrait blanchir les légumes avant de les congeler, pour préserver le mieux possible leur valeur nutritive, leur arôme et leur teinte. Il n'est pas nécessaire de blanchir les aubergines, poivrons, courgettes et asperges.

Vous trouverez en librairie toute une bibliographie sur la congélation et le blanchissement.

Remarque

Veillez à ce que les produits alimentaires à congeler n'entrent pas en contact avec des produits déjà congelés.

- Se prêtent à la congélation :
Pâtisseries, poissons et fruits de mer, viande de boucherie et gibier, volaille, fruits, légumes, herbes culinaires, œufs sans la coque, produits laitiers comme le fromage, le beurre et le fromage blanc, plats précuisinés et restes de plats tels que les soupes, ragouts, la viande et le poisson cuits, les plats aux pommes de terre, les soufflés et mets sucrés.
- Ne se prêtent pas à la congélation :
Variétés de légumes habituellement dégustées crues telles que la salade ou les radis, œufs dans leur coque, raisins, pommes, poires et pêches entières, œufs cuits durs, yaourt, lait caillé, crème acidulée, crème fraîche et mayonnaise.

Emballer les surgelés

L'air ne doit pas pénétrer dans l'emballage pour que les aliments ne perdent pas leur goût ni ne sèchent pas.

1. Placez les aliments dans l'emballage.
2. Presser pour chasser l'air.
3. Obturez l'emballage hermétiquement.
4. Indiquez sur l'emballage le contenu et la date de congélation.

Emballages adaptés :

Feuilles en plastique, feuilles en polyéthylène, feuilles d'aluminium, boîtes de congélation.

Vous trouverez ces produits dans le commerce spécialisé.

Emballages inadaptés :

Le papier d'emballage, le papier sulfurisé, les feuilles de cellophane, les sacs poubelles et les sacs en plastique ayant déjà servi.

Moyens d'obturation adaptés :

Caoutchoucs, clips en plastique, ficelles, rubans adhésifs résistants au froid, ou assimilés.

Vous pouvez obturer les sachets et les feuilles en polyéthylène au moyen d'une thermosoudeuse.

Durée de conservation des produits surgelés

La durée de conservation dépend de la nature des produits alimentaires.

Si la température a été réglée sur -18 °C :

- Poisson, charcuterie, plats pré-cuisinés, pâtisseries :
jusqu'à 6 mois
- Fromage, volaille, viande :
jusqu'à 8 mois
- Fruits et légumes :
jusqu'à 12 mois

Supercongélation

Il faudrait congeler les produits alimentaires à cœur le plus rapidement possible afin de préserver leurs vitamines, leur valeur nutritive, leur aspect et leur goût.

Pour empêcher une hausse indésirable de la température, allumez la supercongélation quelques heures avant de ranger des produits alimentaires frais. 4 à 6 heures suffisent généralement.

L'appareil fonctionne désormais en permanence. Le compartiment congélateur atteint une température très basse.

S'il faut utiliser la capacité de congélation maximale, il faut enclencher la supercongélation 24 heures avant de ranger des produits frais.

Si vous ne voulez congeler que de petites quantités d'aliments (jusqu'à 2 kg), vous n'avez pas besoin d'enclencher la supercongélation.

Remarque

Si vous avez activé la supercongélation, l'appareil peut fonctionner plus bruyamment.

Allumer et éteindre

1. Appuyez sur la touche de sélection du compartiment congélateur 5.

L'affichage compartiment congélateur 6 est activé.

2. Appuyez sur la touche « super » 12.

Lorsque l'affichage compartiment congélation 6 indique « super » et que le réglage de la température affiche -30 °C, le mode supercongélation est activé.

La supercongélation se désactive automatiquement au bout de 2½ jours.

Décongélation des produits

Selon la nature et l'utilisation des produits surgelés, vous pouvez choisir entre plusieurs possibilités :

- à la température ambiante,
- dans le réfrigérateur,
- dans le four électrique, avec / sans ventilateur à air chaud,
- dans le micro-ondes.

Attention

Ne remettez pas à congeler des produits alimentaires partiellement ou entièrement décongelés. Vous pourrez les recongeler uniquement après les avoir transformés en plats pré-cuisinés (par cuisson ou rôtissage).

Dans ce cas, consommez-les nettement avant la date limite de conservation.

Le compartiment réfrigérateur

Le compartiment réfrigérateur est l'endroit idéal où ranger les plats finis de préparer, les pâtisseries, conserves, le lait condensé et le fromage dur.

Consignes de rangement

- Rangez des produits alimentaires frais et intacts. Ils conserveront ainsi plus longtemps leur qualité et leur fraîcheur.
- Produits tout prêts et liquides conditionnés : respectez la date de conservation minimum ou la date de consommation indiquée par le fabricant.
- Pour préserver l'arôme, la teinte et la fraîcheur, rangez les produits alimentaires bien emballés ou couverts. Vous éviterez de la sorte que des pièces en plastique transmettent le goût ou se décolorent dans le compartiment réfrigérateur.
- Attendez que les boissons et aliments chauds aient refroidi à la température de la pièce avant de les ranger dans l'appareil.

Tenez compte des différentes zones froides dans le compartiment réfrigérateur

L'air circulant dans le compartiment réfrigérateur fait que des zones différemment froides apparaissent.

La zone la plus froide du congélateur se trouve en bas et au niveau de la clayette à grandes bouteilles.

Zone la moins froide, elle, se trouve complètement en haut, contre la porte.

Remarques

- Rangez dans la zone la moins froide par ex. le fromage dur et le beurre. De la sorte, le fromage peut continuer de développer son arôme et le beurre demeure tartinable.
- Dans le compartiment fraîcheur, rangez les aliments délicats tels que le poisson, la charcuterie, la viande (voir le chapitre « Compartiment fraîcheur »).

Ouvrir et fermer les portes du réfrigérateur

La porte gauche du réfrigérateur est équipée d'un volet d'étanchéité. Ce volet assure l'étanchéité de la fente qui se trouve entre les deux portes du réfrigérateur.

Attention

Le volet risque d'être endommagé si vous fermez la porte gauche du réfrigérateur alors que la porte droite du réfrigérateur est déjà fermée.

Fermez donc toujours la porte gauche du réfrigérateur en premier.

Super-réfrigération

Pendant la super-réfrigération, la température dans le compartiment réfrigérateur descend le plus bas possible pendant env. 6 heures. Ensuite, l'appareil commute sur la température réglée avant que vous n'activiez la super-réfrigération.

Activez la super-réfrigération par exemple

- avant de ranger de grandes quantités d'aliments.
- avant de réfrigérer rapidement des boissons.

Remarque

Si vous avez activé la super-réfrigération, l'appareil peut fonctionner plus bruyamment.

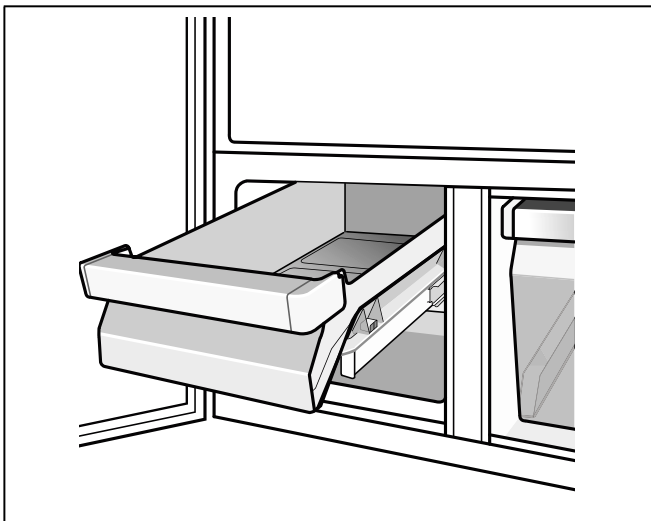
Allumer et éteindre

1. Appuyez sur la touche de sélection compartiment réfrigérateur 1.
L'affichage compartiment réfrigérateur 2 est activé.
2. Appuyez sur la touche « super » 12.
Lorsque l'affichage compartiment réfrigérateur 2 indique « super » et que le réglage de la température affiche +2 °C, le mode super-réfrigération est activé.

Bac fraîcheur

L'appareil maintient la température régnant dans le bac fraîcheur proche de 0 °C. La température basse, qu'il est possible d'adapter spécifiquement au produit stocké respectif, assure aux produits alimentaires frais des conditions de stockage idéales.

Il est possible de conserver les produits alimentaires, sans perte de fraîcheur, jusqu'à trois fois plus longtemps que dans la zone de réfrigération normale, pour préserver ainsi encore plus longtemps la fraîcheur, la teneur en substances nutritives et le goût.



Dans le bac fraîcheur règnent des températures plus basses que dans le compartiment réfrigérateur. Le réglage 0 °C peut faire qu'apparaissent des températures inférieures à 0 °C.

La température doit donc être réglée en fonction des produits alimentaires stockés :

- Poisson et viande, 0 °C
- Lait et yaourt, +2 °C
- Fruits et légumes, +4 °C

Bac à fraîcheur humide

Le bac à fraîcheur humide qui se trouve du côté droit du compartiment fraîcheur est recouvert d'un filtre spécial qui optimise la retenue de l'humidité de l'air dans le compartiment de rangement. L'humidité régnant dans le bac à fraîcheur humide peut donc atteindre 95 %, en fonction des produits rangés. Ce climat de stockage offre des conditions idéales aux fruits frais, à la salade, aux légumes, aux aromates et aux champignons.

Remarque

Suivant la quantité et la nature des produits stockés, de l'eau peu se condenser dans le bac à fraîcheur humide. Essayez l'eau condensée avec un essuie-tout sec.

Peuvent aller au compartiment fraîcheur :

Par définition tous les produits alimentaires frais et qui doivent le rester encore assez longtemps tels que le poisson frais, les fruits de mer, la viande et la charcuterie, produits laitiers et plats précuisinés.

Produits non-adaptés au compartiment fraîcheur :

Fruits et légumes craignant le froid (p. ex. les fruits tropicaux tels que les ananas, bananes, papayes, agrumes, melons, ainsi que les tomates, aubergines, courgettes, poivrons, concombres, pommes de terre).

Le lieu de rangement idéal de ces produits alimentaires est le compartiment réfrigérateur.

Attention lors de l'achat de produits alimentaires :

L'important, en ce qui concerne la durée de conservation de vos produits alimentaires, c'est leur fraîcheur à l'achat.

Règle fondamentale : Plus les produits alimentaires que vous rangez dans l'appareil sont frais et plus ils resteront frais longtemps.

Faites donc toujours bien attention, à l'achat, au degré de fraîcheur des produits alimentaires.

Produits tout prêts et liquides conditionnés : respectez la date de conservation minimum ou la date de consommation indiquée par le fabricant.

Durées de stockage (à 0 °C)

suivant la qualité de départ

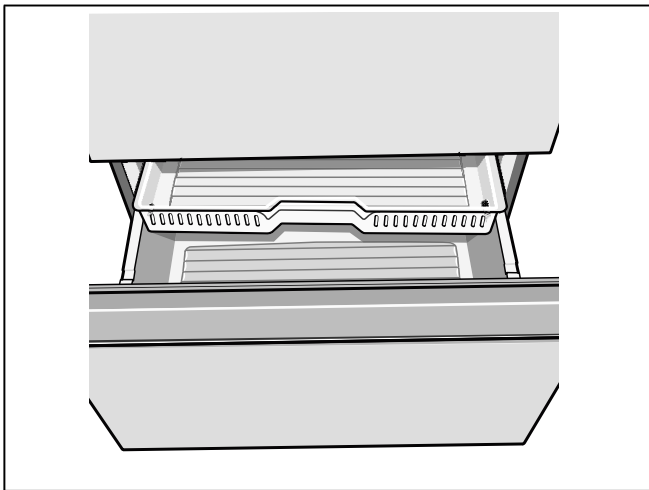
Poisson frais, fruits de mer	jusqu'à 3 jours
Volaille, viande (cuite / rôtie)	jusqu'à 5 jours
Bœuf, porc, agneau, charcuterie (en tranches)	jusqu'à 7 jours
Poisson fumé, brocolis	jusqu'à 14 jours
Salade, fenouil, abricots, prunes	jusqu'à 21 jours
Fromage à pâte molle, yaourt, fromage blanc, babeurre, chou-fleur	jusqu'à 30 jours

Équipement du compartiment congélateur

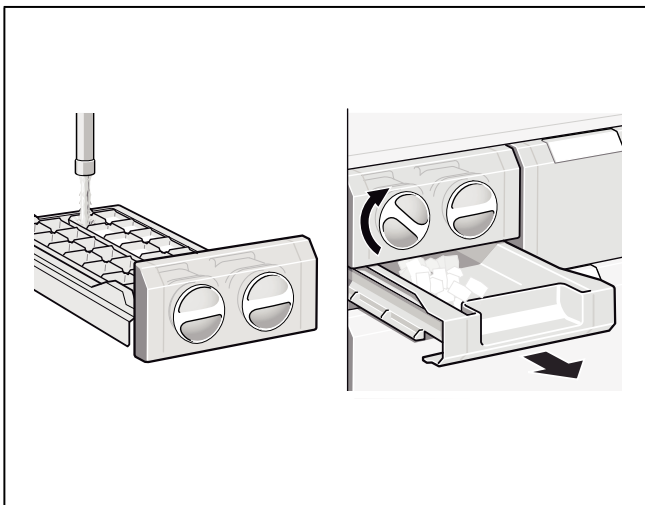
(selon le modèle)

Insert pour tiroir

L'insert pour tiroir peut être sorti.



Distributeur de glaçons



1. Retirez le bac à glaçons, remplissez-le aux $\frac{3}{4}$ d'eau potable puis remettez-le en place.

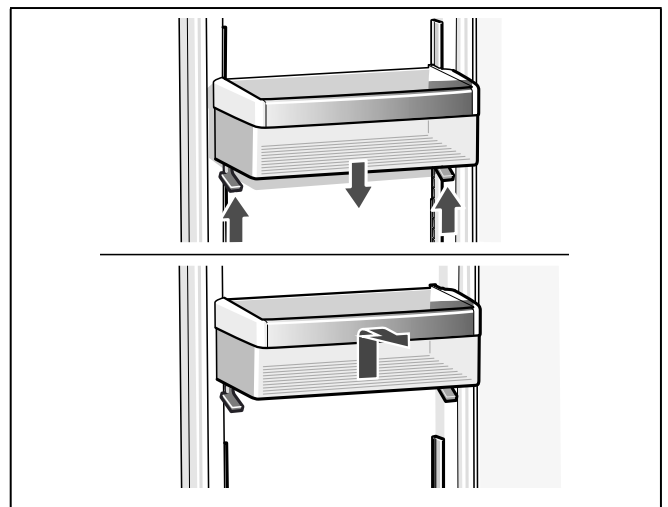
2. Une fois que les glaçons se sont formés, tournez les poignés des bacs à glaçons plusieurs fois vers la droite puis relâchez-les. Les glaçons se détachent et tombent dans le bac à glace.
3. Sortez les glaçons du bac à glace.

Agencement variable du compartiment intérieur

(selon le modèle)

Vous pouvez modifier à volonté l'agencement des clayettes dans le compartiment et des bacs en contreporte.

- Tirez la clayette en avant, abaissez-la et faites-la basculer latéralement pour l'extraire.
- Vous pouvez modifier la hauteur des rangements en contre-porte sans devoir les extraire. Pour faire descendre les rangements en contre-porte, appuyez simultanément sur les boutons situés sur leur face inférieure. Vous pouvez déplacer les rangements vers le haut sans devoir appuyer sur les boutons. Pour les retirer, soulevez le rangement en contre-porte, puis extrayez-le.



Arrêt et remisage de l'appareil

Coupure de l'appareil

Appuyez sur la touche Marche / Arrêt. Le groupe frigorifique et l'éclairage s'éteignent.

Remisage de l'appareil

Si l'appareil doit rester longtemps sans servir :

1. Éteignez l'appareil.
2. Débranchez la fiche mâle du secteur ou ramenez le disjoncteur en position éteinte.
3. Nettoyez l'appareil.
4. Laissez la porte de l'appareil ouverte.

Si vous dégivrez l'appareil

Compartiment congélateur

Grâce au système NoFrost entièrement automatique, le compartiment congélateur ne se couvre pas de givre. La nécessité de dégivrer disparaît.

Compartiment réfrigérateur

La décongélation a lieu automatiquement.

L'eau de condensation sort par l'orifice d'écoulement puis gagne le bac d'évaporation au dos de l'appareil.

Nettoyage de l'appareil

⚠ Mise en garde

Ne nettoyez jamais l'intérieur de l'appareil avec un nettoyeur à vapeur !

⚠ Attention

- N'utilisez aucun produit de nettoyage contenant du sable, du chlorure ou de l'acide, ni aucun solvant.
- N'utilisez jamais d'éponges abrasives ou susceptibles de rayer. Des zones corrodées pourraient apparaître sur les surfaces métalliques.
- Ne nettoyez jamais les clayettes et les bacs au lave-vaisselle. Ces pièces pourraient se déformer !

Procédez comme suit :

1. Éteignez l'appareil avant de le nettoyer.
2. Débranchez la fiche mâle du secteur ou ramenez le disjoncteur en position éteinte.
3. Retirez les produits surgelés et stockez-les dans un endroit frais. Posez l'accumulateur de froid (si présent) sur les produits alimentaires.
4. Attendez que la couche de givre ait fondu.
5. Ne nettoyez l'appareil qu'avec un chiffon doux, de l'eau tiède et du produit à vaisselle présentant un pH neutre. L'eau de nettoyage ne doit pas pénétrer dans l'éclairage.
6. N'essuyez le joint de porte qu'avec un chiffon et de l'eau propre ; ensuite, séchez-le à fond.
7. Après le nettoyage : rebranchez la fiche mâle de l'appareil puis réenclenchez-le.
8. Rangez à nouveau les produits congelés.

Équipement

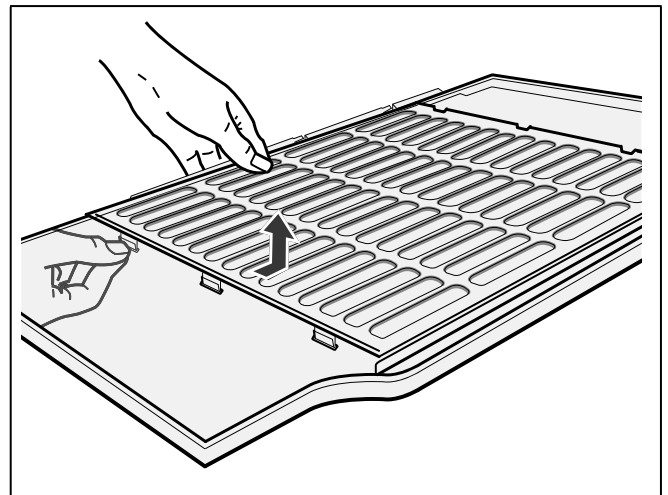
Pour les nettoyer, toutes les pièces réglables de l'appareil peuvent être extraites (voir le chapitre « Agencement variable du volume intérieur »).

Remarque

Pour extraire et nettoyer les bacs, ouvrez les portes en grand, à plus de 90°.

Retirer le filtre à humidité

1. Commencez par extraire le bac fraîcheur de droite. Ensuite, extrayez le filtre à humidité.
2. Soulevez le couvercle du filtre, extrayez ce dernier, nettoyez-le dans de l'eau tiède, laissez-le sécher, puis réassemblez-le.



Éclairage (LED)

Votre appareil est équipé d'un éclairage par LED ne demandant pas d'entretien.

Les réparations de cet éclairage sont exclusivement réservées au service après-vente ou à des spécialistes autorisés.

Economies d'énergie

- Placez l'appareil dans un local sec et aérable. Veillez à ce que l'appareil ne soit pas directement exposé aux rayons solaires et qu'il ne se trouve pas à proximité d'une source de chaleur (par ex. radiateur, cuisinière).
Utilisez le cas échéant une plaque isolante.
- N'obstruez pas les grilles d'aération de l'appareil.
- Attendez que les plats chauds aient refroidi avant de les ranger dans le compartiment congélateur.
- Déposez le produit congelé dans le compartiment réfrigérateur et profitez de son froid pour refroidir les produits alimentaires.
- N'ouvrez la porte de l'appareil que le plus brièvement possible.
- Veillez à ce que la porte du compartiment congélateur soit correctement fermée.
- Si présent :
Montez les écarteurs muraux pour parvenir à la quantité mentionnée d'énergie absorbée par l'appareil (voir « Installation de l'appareil », section « Aération »). Un écart moins élevé par rapport au mur ne restreint pas le fonctionnement de l'appareil. Dans ce cas, l'énergie absorbée peut augmenter légèrement.
- L'agencement des pièces d'équipement n'influe pas sur l'énergie absorbée par l'appareil.

Bruits de fonctionnement

Bruits parfaitement normaux

Bourdonnement sourd

Les moteurs tournent (par ex. groupes frigorifiques, ventilateur).

Clapotis, sifflement léger ou gargouillis

Le fluide frigorigène circule dans les tuyaux.

Cliquetis

Le moteur, les interrupteurs ou les électrovannes s'allument / s'éteignent.

Éviter la génération de bruits

L'appareil ne repose pas d'aplomb

Veillez mettre l'appareil d'aplomb à l'aide d'un niveau à bulle. Ajustez ensuite l'horizontalité par les pieds à vis ou placez un objet dessous.

L'appareil touche quelque chose

Eloignez l'appareil de meubles ou d'appareils voisins.

Les bacs ou surfaces de rangement vacillent ou se coincent

Vérifiez les pièces amovibles puis remettez-les en place correctement.

Des bouteilles ou récipients se touchent

Eloignez légèrement les bouteilles ou récipients les uns des autres.

Remédier soi-même aux petites pannes

Avant d'appeler le service après-vente (SAV) :

Vérifiez svp si vous ne pouvez pas remédier vous-même au dérangement à l'aide des instructions qui suivent.

Soumettez l'appareil à un autodiagnostic (voir le chapitre « Autodiagnostic de l'appareil »).

Vous éviterez des dépenses inutiles car le déplacement du technicien du SAV vous sera facturé même pendant la période de garantie.

Dérangement	Cause possible	Remède
La température dévie fortement par rapport au réglage.		Dans certains cas, il suffira d'éteindre l'appareil pendant 5 minutes. Si la température est trop élevée, vérifiez au bout de seulement quelques heures si un rapprochement de la température a eu lieu. Si la température est trop basse, vérifiez à nouveau la température le lendemain.
Aucun voyant ne s'allume.	Coupure de courant ; disjoncteur disjoncté ; fiche mâle pas complètement branchée dans la prise.	Branchez la fiche mâle dans la prise de courant. Vérifiez s'il y a du courant, vérifiez les fusibles / disjoncteurs.
L'alarme sonore retentit. La touche d'alarme 14 s'allume.	Dérangement - la température est trop élevée dans le compartiment congélateur ! L'appareil est ouvert. Les orifices d'entrée et de sortie d'air sont recouverts. Trop de produits alimentaires ont été rangés à la fois pour les faire congeler.	Pour désactiver l'alarme sonore, appuyez sur la touche d'alarme 14. Fermez l'appareil. Veillez à ce que l'air puisse entrer et sortir librement. Ne dépassez pas la capacité de congélation maximale. Une fois que vous avez supprimé ce dérangement, la touche d'alarme s'éteint au bout d'un certain temps.
L'éclairage ne fonctionne pas.	L'interrupteur de l'éclairage est coincé. L'éclairage est défectueux.	Vérifiez si l'interrupteur d'éclairage se déplace. (Voir le chapitre « Éclairage ».)
Le fond du compartiment de réfrigération est mouillé.	La rigole à eau de dégivrage ou le trou d'écoulement sont bouchés.	Nettoyez la rigole d'écoulement de l'eau de condensation et le tuyau d'écoulement voir « Nettoyage de l'appareil ».
Les parois latérales de l'appareil sont chaudes.	Les parois latérales recèlent en effet des tubes qui se réchauffent pendant le processus de refroidissement.	Ceci est un comportement normal qui ne représente aucune anomalie de fonctionnement.
L'appareil ne refroidit pas. L'éclairage ne fonctionne pas. Affichage éteint.	L'appareil est éteint. Coupure de courant. Le fusible / disjoncteur a été retiré / se trouve en position éteinte. Fiche mâle incorrectement branchée dans la prise de courant.	Appuyez sur la touche Marche / Arrêt. Vérifiez la présence de courant. Vérifiez le fusible / disjoncteur. Vérifiez si la fiche mâle est bien branchée dans la prise de courant.
Le groupe frigorifique s'enclenche de plus en plus souvent et longtemps.	Vous avez ouvert fréquemment l'appareil. Les orifices d'apport et d'évacuation d'air sont recouverts par des objets faisant obstacle. Vous avez mis une assez grande quantité d'aliments à congeler.	N'ouvrez pas l'appareil inutilement. Enlevez ces obstacles. Ne dépassez pas la capacité de congélation maximale.

Autodiagnostic de l'appareil

Votre appareil est équipé d'un programme automatique d'autodiagnostic qui vous affiche les sources de défauts ; seul le service après-vente est en mesure de les supprimer.

Lancer l'autodiagnostic de l'appareil

1. Éteignez l'appareil et attendez 5 minutes.
2. Rallumez l'appareil.
3. Appuyez simultanément sur le touche Mode 7 et la touche de confirmation 13 pendant 5 secondes.

Le programme d'auto-test démarre. Si la mention « E.. » s'affiche, il s'agit d'un défaut. Si ce défaut s'affiche, prévenez le service après-vente.

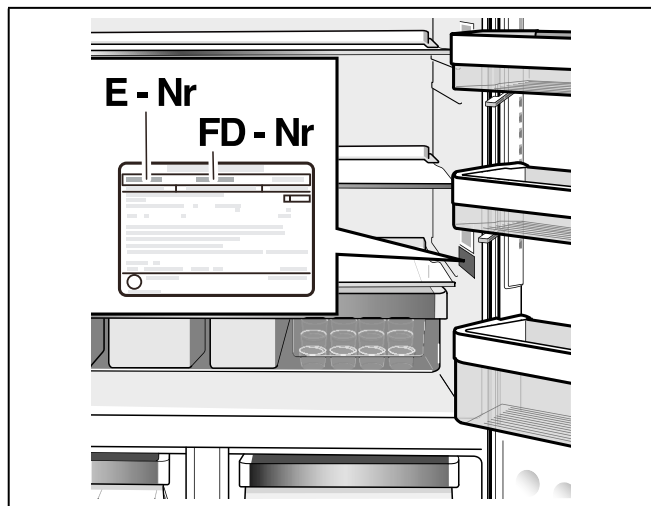
Terminer l'autodiagnostic de l'appareil

Appuyez de nouveau simultanément sur le touche Mode 7 et la touche de confirmation 13 pendant 5 secondes.

Service après-vente

Pour connaître le service après-vente situé le plus près de chez vous, consultez l'annuaire téléphonique ou le répertoire des services après-vente (SAV). Veuillez indiquer au SAV le numéro de série (E-Nr.) de l'appareil et son numéro de fabrication (FD-Nr.).

Vous trouverez ces indications sur la plaque signalétique.



Aidez-nous à éviter des déplacements inutiles : indiquez les numéros de série et de fabrication. Vous économiserez ainsi des suppléments de frais inutiles.

Commande de réparation et conseils en cas de dérangements

Vous trouverez les données de contact pour tous les pays dans l'annuaire ci-joint du service après-vente.

FR 01 40 10 11 00

B 070 222 141

CH 0848 840 040

nl Inhoud

Veiligheidsbepalingen en waarschuwingen .	41
Aanwijzingen over de afvoer	42
Omvang van de levering	43
Opstellen van het apparaat	43
Opstellingsafmetingen	44
Openingshoek deur	44
Apparaat horizontaal zetten	44
Deurgreepafdekkingen monteren	45
Apparaat aansluiten	46
Apparaatdeuren demonteren	46
Kennismaking met het apparaat	47
Apparaat inschakelen	49
Temperatuur instellen	49
Alarm function	49
Speciale functies	50
Netto-inhoud	50
De diepvriesruimte	51
Maximale invriescapaciteit	51
Verse levensmiddelen invriezen	51
Supervriezen	52
Ontdooien van diepvrieswaren	52
De koelruimte	52
Superkoelen	53
De verskoelhouder	53
Uitvoering van de diepvriesruimte	54
Variabele indeling van de binnenruimte	54
Apparaat uitschakelen en buiten werking stellen 54	
Ontdooien	54
Schoonmaken van het apparaat	55
Verlichting (LED)	55
Energie besparen	56
Bedrijfsgeluiden	56
Kleine storingen zelf verhelpen	57
Zelftest apparaat	58
Servicedienst	58

⚠ Veiligheidsbepalingen en waarschuwingen

Voordat u het apparaat in gebruik neemt

Lees de gebruiksaanwijzing en het installatievoorschrift nauwkeurig door. U vindt daarin belangrijke informatie over plaatsing, gebruik en onderhoud van het apparaat.

De fabrikant aanvaardt geen aansprakelijkheid als de aanwijzingen en waarschuwingen in de gebruiksaanwijzing niet in acht worden genomen. Bewaar de gebruiksaanwijzing en het montagevoorschrift voor later gebruik of voor een eventuele latere bezitter.

Technische veiligheid

Het apparaat bevat een geringe hoeveelheid van het milieuvriendelijke maar brandbare koelmiddel R600a. Let erop dat de leidingen van het koelcircuit bij het transport of de installatie niet beschadigd worden. Koelmiddel dat naar buiten spuit kan vlam vatten of zich ontsteken.

Bij beschadiging

- Open vuur of andere ontstekingsbronnen uit de buurt van het apparaat houden;
- Ruimte gedurende een paar minuten goed luchten;
- Apparaat uitschakelen en de stekker uit het stopcontact trekken;
- Contact opnemen met de Servicedienst.

Hoe meer koelmiddel het apparaat bevat, des te groter moet de ruimte zijn waarin het apparaat wordt opgesteld. In een te kleine ruimte kan bij een lek een ontvlambaar mengsel van gas en lucht ontstaan. Per 8 g koelmiddel moet het vertrek minstens 1 m³ groot zijn. De hoeveelheid koelmiddel in uw apparaat vindt u op het typeplaatje aan de binnenkant van het apparaat.

Als de aansluitkabel van het apparaat beschadigd raakt, moet deze worden vervangen door de fabrikant, de klantenservice of een andere gekwalificeerde persoon. Onvakkundige installatie en reparaties kunnen groot gevaar opleveren voor de bezitter.

Reparaties mogen uitsluitend worden uitgevoerd door de fabrikant, de klantenservice of een andere gekwalificeerde persoon.

Er mogen alleen originele onderdelen van de fabrikant gebruikt worden. Alleen bij deze onderdelen garandeert de fabrikant dat ze aan de veiligheidseisen voldoen.

Een verlengsnoer voor de aansluitkabel mag uitsluitend via de klantenservice worden aangeschaft.

Bij het gebruik

- Nooit elektrische apparaten in het apparaat gebruiken (bijv. verwarmingsapparaten, elektrische ijsmaker etc.). Explosiegevaar!
- Het apparaat nooit met een stoomreiniger ontdooien of schoonmaken! De hete stoom kan in de elektrische onderdelen terechtkomen en kortsluiting veroorzaken. Gevaar van elektrische schok!
- Gebruik geen puntige en scherpe voorwerpen om een laag ijs of rijp te verwijderen. U kunt hierdoor de koelleidingen beschadigen. Koelmiddel dat naar buiten spuit kan vlam vatten oftot oogletsel leiden.
- Geen producten met brandbare drijfgassen (bijv. spuitbussen) en geen explosieve stoffen in het apparaat opslaan. Explosiegevaar!
- Plint, uittrekbare manden of laden, deuren etc. niet als opstapje gebruiken of om op te leunen.
- Voor het reinigen de stekker uit het stopcontact trekken of de zekering uitschakelen. Altijd aan de stekker trekken, nooit aan de aansluitkabel.
- Dranken met een hoog alcoholpercentage altijd goed afgesloten en staand bewaren.
- Geen olie of vet gebruiken op kunststof onderdelen en deurdichtingen. Ze kunnen poreus worden.
- De be- en ontluuchttingsopeningen van het apparaat nooit afdekken.

■ Vermijden van risico's voor kinderen en kwetsbare personen:

Kwetsbaar zijn kinderen/personen met lichamelijke, geestelijke of zintuigelijk beperkingen, evenals personen die onvoldoende kennis hebben over de veilige bediening van het apparaat.

Zorg ervoor dat kinderen en kwetsbare personen begrijpen wat de gevaren zijn.

Een voor de veiligheid verantwoordelijke persoon moet toezicht houden op kinderen en kwetsbare personen bij het apparaat of hen instrueren.

Alleen kinderen vanaf 8 jaar het apparaat laten gebruiken.

Bij reiniging en onderhoud toezicht houden op kinderen.

Laat kinderen nooit met het apparaat spelen.

- Flessen en blikjes met vloeistoffen – vooral koolzuurhoudende dranken – niet in de diepvriesruimte opslaan. Flessen en potten kunnen barsten!
- Diepvrieswaren nadat u ze uit de diepvriesruimte hebt gehaald, nooit onmiddellijk in de mond nemen. Kans op vrieswonden!
- Vermijd langdurig contact van uw handen met de diepvrieswaren, ijs of de verdamperbuizen enz. Kans op vrieswonden!

Kinderen in het huishouden

- Verpakkingsmateriaal en onderdelen ervan zijn geen speelgoed voor kinderen. Verstikkingsgevaar door opvouwbaar kartonnen dozen en folie!
- Het apparaat is geen speelgoed voor kinderen!
- Bij een apparaat met deurslot: sleutel buiten het bereik van kinderen bewaren!

Algemene bepalingen

Het apparaat is geschikt

- voor het koelen en invriezen van levensmiddelen,
- voor het bereiden van ijs.

Dit apparaat is bestemd voor privégebruik in het huishouden en de huiselijke omgeving.

Het apparaat is ontstoord volgens EU richtlijn 2004/108/EC.

Het koelcircuit is op dichtheid gecontroleerd.

Dit apparaat voldoet aan de veiligheidsbepalingen voor elektrische apparaten (EN 60335-2-24).

Dit apparaat is bestemd voor gebruik tot op hoogten van maximaal 2.000 meter boven zeeniveau.

Aanwijzingen over de afvoer

Afvoeren van de verpakking van uw nieuwe apparaat

De verpakking beschermt uw apparaat tegen transportschade. De gebruikte materialen zijn onschadelijk voor het milieu en kunnen opnieuw worden gebruikt. Help daarom mee en zorg dat de verpakking milieuvriendelijk wordt afgevoerd.

U kunt bij uw leverancier of bij de reinigingsdienst in uw gemeente informeren hoe u uw oude apparaat en het verpakkingsmateriaal van het nieuwe apparaat kunt (laten) afvoeren voor een milieuvriendelijke verwerking.

Afvoeren van uw oude apparaat

Oude apparaten zijn geen waardeloos afval! Door een milieuvriendelijke afvoer kunnen waardevolle grondstoffen worden teruggewonnen.



Dit apparaat is gekenmerkt in overeenstemming met de Europese richtlijn 2012/19/EU betreffende afgedankte elektrische en elektronische apparatuur (waste electrical and electronic equipment - WEEE).

De richtlijn geeft het kader aan voor de in de EU geldige terugneming en verwerking van oude apparaten.

Waarschuwing

Bij afgedankte apparaten

1. Stekker uit het stopcontact trekken.
2. Aansluitkabel doorknippen en samen met de stekker verwijderen.
3. Legplateaus en voorraadvakken niet eruit halen om het kinderen moeilijk te maken erin te klimmen!
4. Laat kinderen niet met het afgedankte apparaat spelen. Verstikkingsgevaar!

Koelapparaten bevatten koelmiddel en in de isolatie gas. Die zorgvuldig moeten worden afgevoerd. Met het oog op een doelmatige en milieuvriendelijke afvoer mogen de leidingen van het koelcircuit tot het moment van transport niet beschadigd worden.

Omvang van de levering

Controleer na het uitpakken alle onderdelen op eventuele transportschade.

Voor klachten kunt u terecht bij de winkel waar u het apparaat hebt aangeschaft of bij onze klantenservice.

De levering bestaat uit de volgende onderdelen:

- Vrijstaand apparaat
- Zakje met montagemateriaal
- Uitrusting (modelafhankelijk)
- Gebruiksaanwijzing
- Klantenserviceboekje
- Garantiebijlage
- Informatie over energieverbruik en geluiden

Opstellen van het apparaat

Transport

Het toestel is zwaar. Bij het transport en bij de montage beveiligen!

Op grond van het gewicht en de afmetingen van het apparaat en om het risico van letsel of schade aan het apparaat te minimaliseren, zijn ten minste twee personen nodig voor de veilige opstelling van het apparaat.

De juiste plaats

Geschikt voor het opstellen zijn droge, ventileerbare vertrekken. Het apparaat liefst niet in de zon of naast een fornuis, verwarmingsradiator of een andere warmtebron plaatsen. Is plaatsing naast een warmtebron niet te vermijden, maak dan gebruik van een isolerende plaat of neem de volgende minimumafstanden in acht:

- Naast elektrische- of gasfornuizen: 3 cm.
- Naast een CV-installatie 30 cm.

Bij plaatsing naast een ander koel- of vriesapparaat moet aan de zijkant ten minste 25 mm ruimte worden opengelaten om het ontstaan van condenswater te vermijden.

Wanneer er boven het apparaat een plank of een kast wordt gemonteerd, dient men een opening van 30 mm aan te houden, zodat het apparaat desgewenst uit de nis kan worden getrokken.

De verwarmde lucht aan de achterkant van het apparaat moet ongehinderd afgevoerd kunnen worden.

Ondergrond

Attentie

Het apparaat is erg zwaar.

Uitvoering: 158 kg

De vloer van de opstellocatie moet hiertegen bestand zijn, en moet zo nodig worden versterkt.

Om de deuren tot aan de aanslag te kunnen openen, moeten bij opstelling in een hoek of nis aan de zijkanten minimumafstanden worden aangehouden (zie het hoofdstuk Opstelmaten).

Als de naburige keukeninrichting dieper dan 60 cm is, moeten aan de zijkanten minimumafstanden worden aangehouden om de volle deuropeningshoek te kunnen gebruiken (zie het hoofdstuk Deuropeningshoek).

Let op de omgevingstemperatuur en de beluchting

Omgevingstemperatuur

De klimaatklasse vindt u op het typeplaatje. Deze geeft aan binnen welke omgevingstemperaturen het apparaat gebruikt kan worden. Het typeplaatje bevindt zich rechts onderaan in de koelruimte.

Klimaatklasse	Toelaatbare omgevingstemperatuur
SN	+10 °C tot 32 °C
N	+16 °C tot 32 °C
ST	+16 °C tot 38 °C
T	+16 °C tot 43 °C

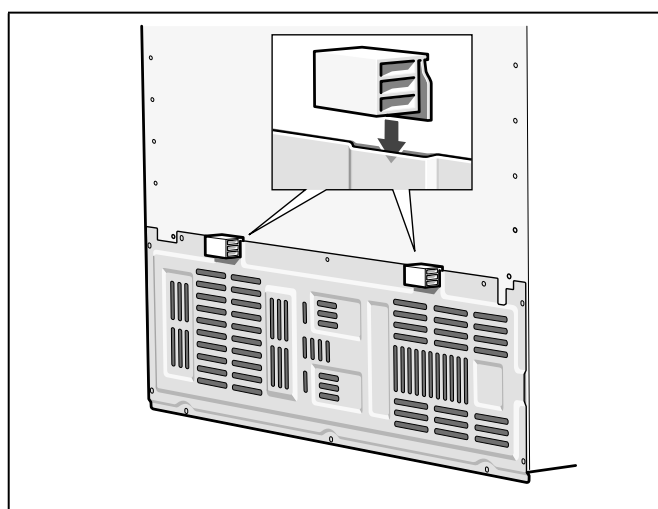
Aanwijzing

Het apparaat is volledig functioneel binnen de binnentemperatuurgrenzen van de aangegeven klimaatklasse. Wanneer een apparaat uit klimaatklasse SN wordt gebruikt bij een lagere binnentemperatuur, kunnen beschadigingen aan het apparaat worden uitgesloten tot een temperatuur van +5 °C.

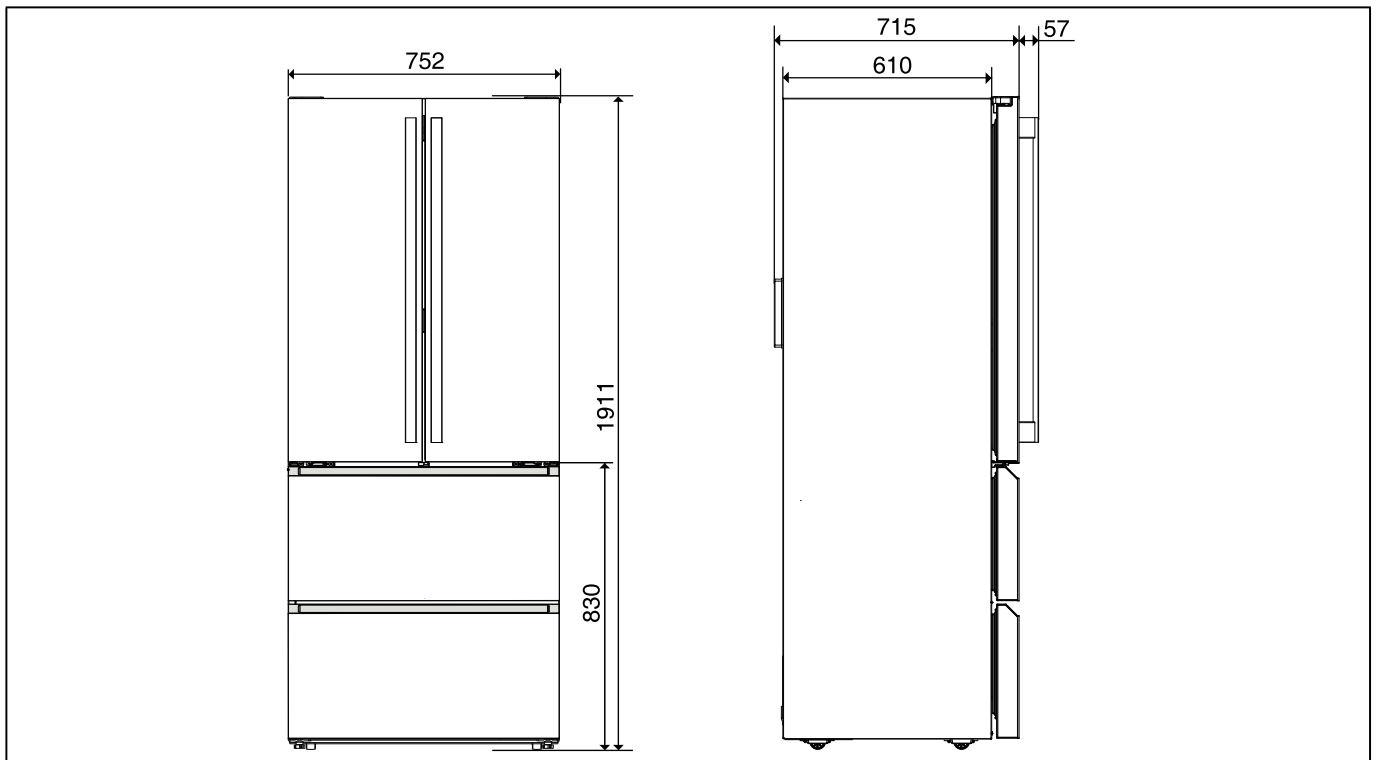
Beluchting

De beluchtings- en ontluchtingsopeningen in de achterzijde van het apparaat in geen geval afdekken. De verwarmde lucht moet ongehinderd afgevoerd kunnen worden. Anders moet de koelmachine meer presteren. Waardoor het energieverbruik toeneemt.

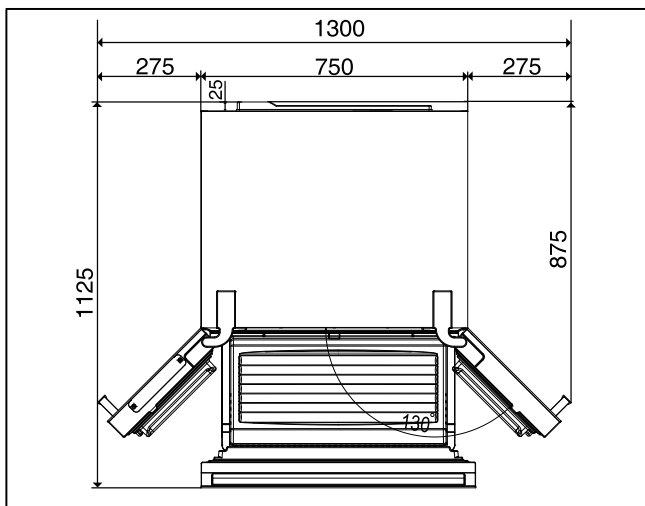
Steek de afstandhouder op de daartoe bestemde houder op de achterzijde van het apparaat. Hierdoor wordt de minimumafstand tot de wand in acht genomen.



Opstellingsafmetingen



Openingshoek deur

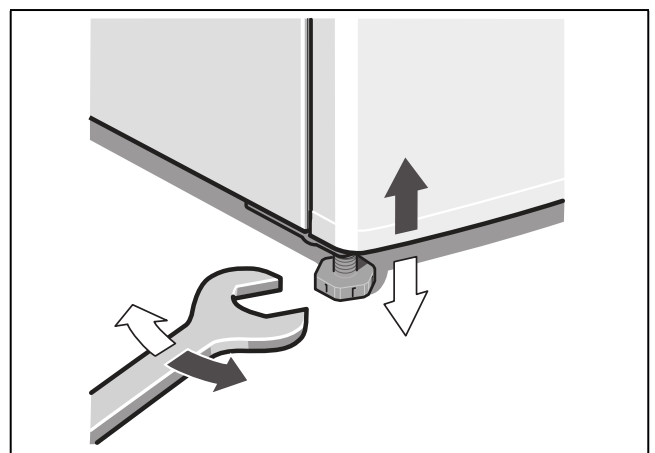


Apparaat horizontaal zetten

Het apparaat op de daarvoor bestemde plaats zetten en stellen. Het apparaat moet waterpas en stevig op de vloer staan. Oneffenheden in de vloer d.m.v. de twee schroefvoetjes aan de voorkant opheffen. Om de schroefvoetjes te verstellen een steeksleutel gebruiken.

Aanwijzing

Het apparaat moet loodrecht staan. Zet het apparaat in de juiste stand met behulp van een waterpas.



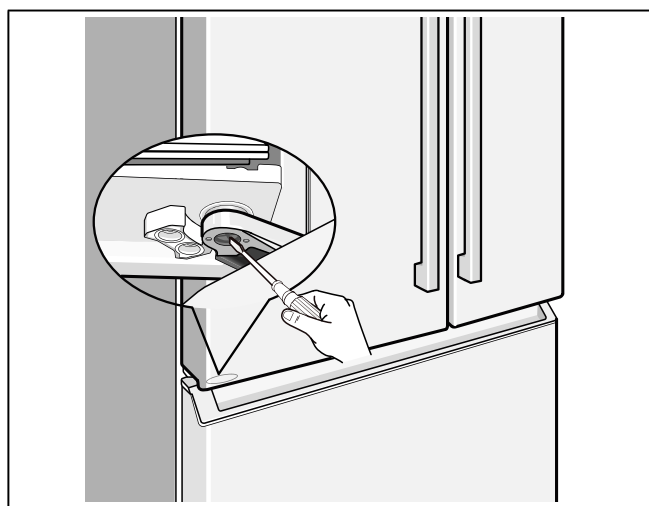
Stellen van de deuren

Het apparaat beschikt over verstelbare deuraanslagen. Hiermee kunnen de deuren worden gesteld.

1. Open de beide deuren van het koelcompartiment en de bovenste schuiflade van het diepvriescompartiment.
2. Onder de onderste scharnieren van de deuren van het koelcompartiment bevindt zich telkens een schroef.
Verstel de schroeven met een kruiskopschroevendraaier om de deuren te stellen.
3. Telkens wanneer u een slag rechtsom maakt, wordt de desbetreffende deur 1,5 mm hoger afgesteld.
De maximale hoogtevinstelling bedraagt 3 mm.

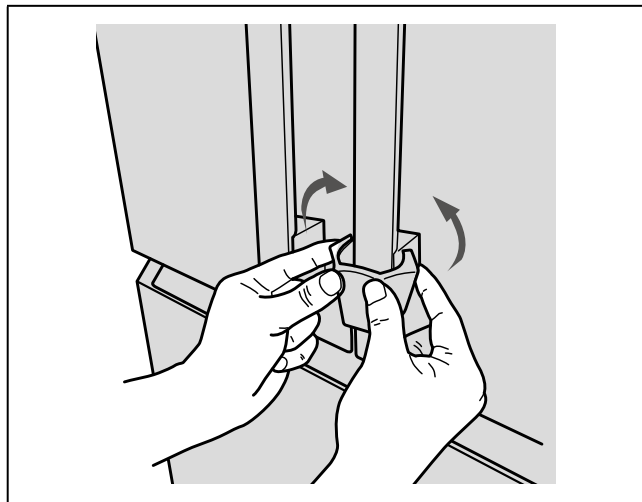
Aanwijzing

Om de schroeven gemakkelijker te kunnen verdraaien, dienen de deuren leeg te zijn. Daarnaast kunt u de deurverstelling vergemakkelijken door de deur enigszins op te tillen.



Deurgreepafdekkingen monteren

Monteer de meegeleverde afdekkingen aan de zijkanten van de deurgrepen. Daardoor voorkomt u dat kinderen zich aan de randen kunnen verwonden.



Apparaat aansluiten

Het apparaat door een vakman volgens bijgesloten montagehandleiding laten plaatsen en aansluiten.

De transportbeveiligingen van de legplateaus en de voorraadvakken pas na plaatsing van het apparaat verwijderen.

Naast de wettelijk voorgeschreven nationale voorschriften moeten ook de aansluitvoorwaarden van het plaatselijke elektriciteitsleidingbedrijf in acht worden genomen.

Na het plaatsen van het apparaat moet u minimaal 1 uur wachten voordat u het apparaat in gebruik neemt. Tijdens het transport kan het gebeuren dat de olie van de compressor in het koelsysteem terecht komt.

Vóór het eerste gebruik de binnenruimte van het apparaat schoonmaken (zie hoofdstuk „Schoonmaken van het apparaat”).

Elektrische aansluiting

Het stopcontact moet zich in de buurt van het apparaat bevinden en ook na het opstellen van het apparaat goed bereikbaar zijn.

Het apparaat voldoet aan beschermklasse I. Het apparaat aansluiten op een volgens de voorschriften geïnstalleerd 220-240 V/50 Hz wisselstroomstopcontact met aardleiding. Het stopcontact moet zijn beveiligd met een zekering van 10 A tot 16 A.

Bij apparaten die in niet Europese landen worden gebruikt op het typeplaatje controleren of de aansluitspanning en de stroomsoort overeenkomen met de waarden van uw elektriciteitsnet. U vindt deze gegevens op het typeplaatje (zie hoofdstuk „Servicedienst”).

Waarschuwing

Het apparaat mag in geen geval worden aangesloten op elektronische energiebesparingsstekkers.

Voor onze apparaten kunnen netvoedingsinverters en sinusinverters worden gebruikt. Netvoedingsinverters worden gebruikt bij fotovoltaïsche installaties die rechtstreeks zijn aangesloten op het openbare elektriciteitsnet. Bij losstaande systemen (bijv. op schepen of in berghutten) die geen rechtstreekse aansluiting op het openbare elektriciteitsnet hebben, moet een sinusinverter worden gebruikt.

Apparaatdeuren demonteren

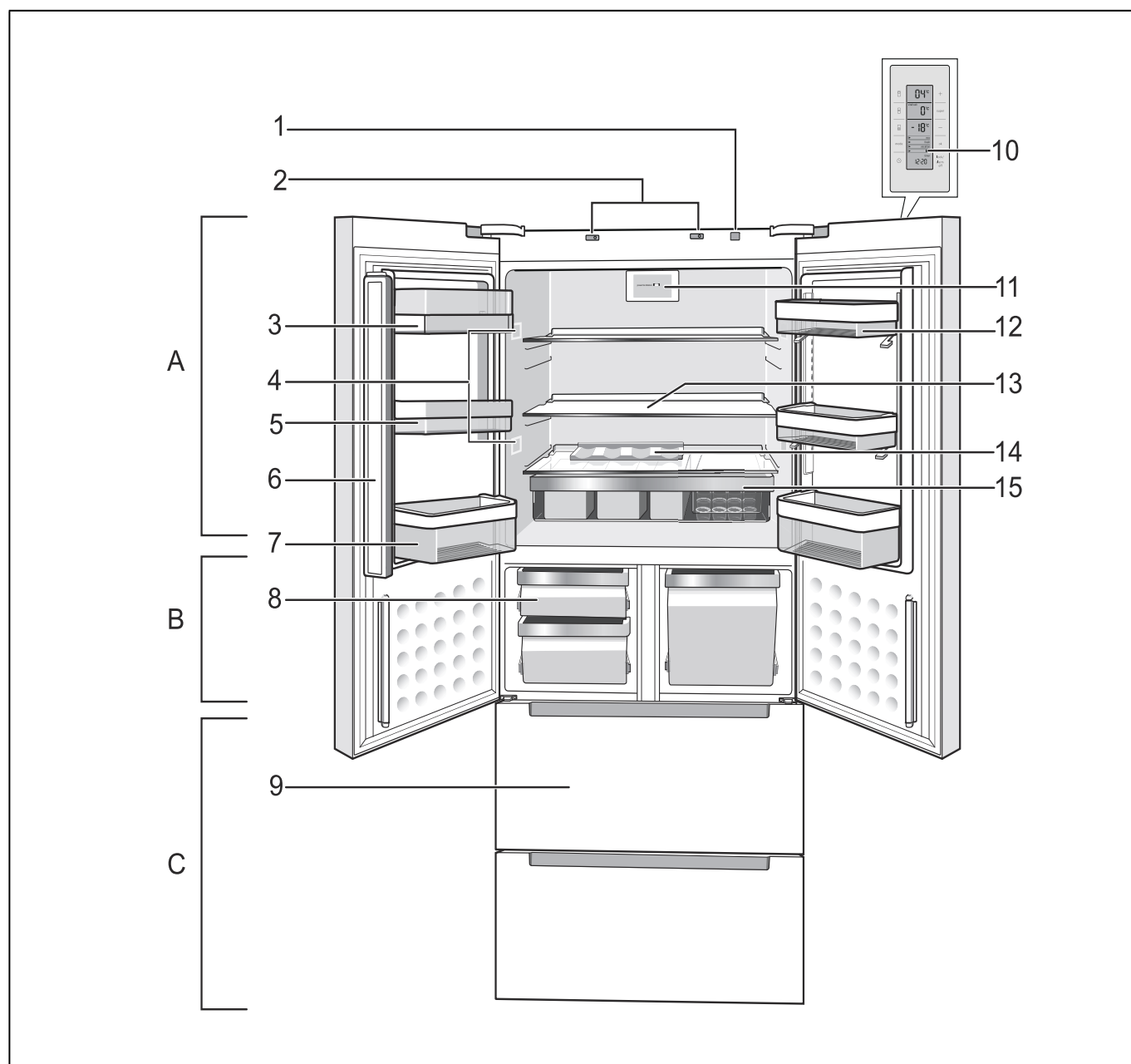
Als het apparaat niet door de deur past, kunnen de deuren van het apparaat worden afgeschroefd.

Attentie

Het afschroeven van de deuren mag uitsluitend worden uitgevoerd door de klantenservice.

Kennismaking met het apparaat

Deze gebruiksaanwijzing is op meer dan één type van toepassing. Kleine afwijkingen in de afbeeldingen zijn mogelijk.

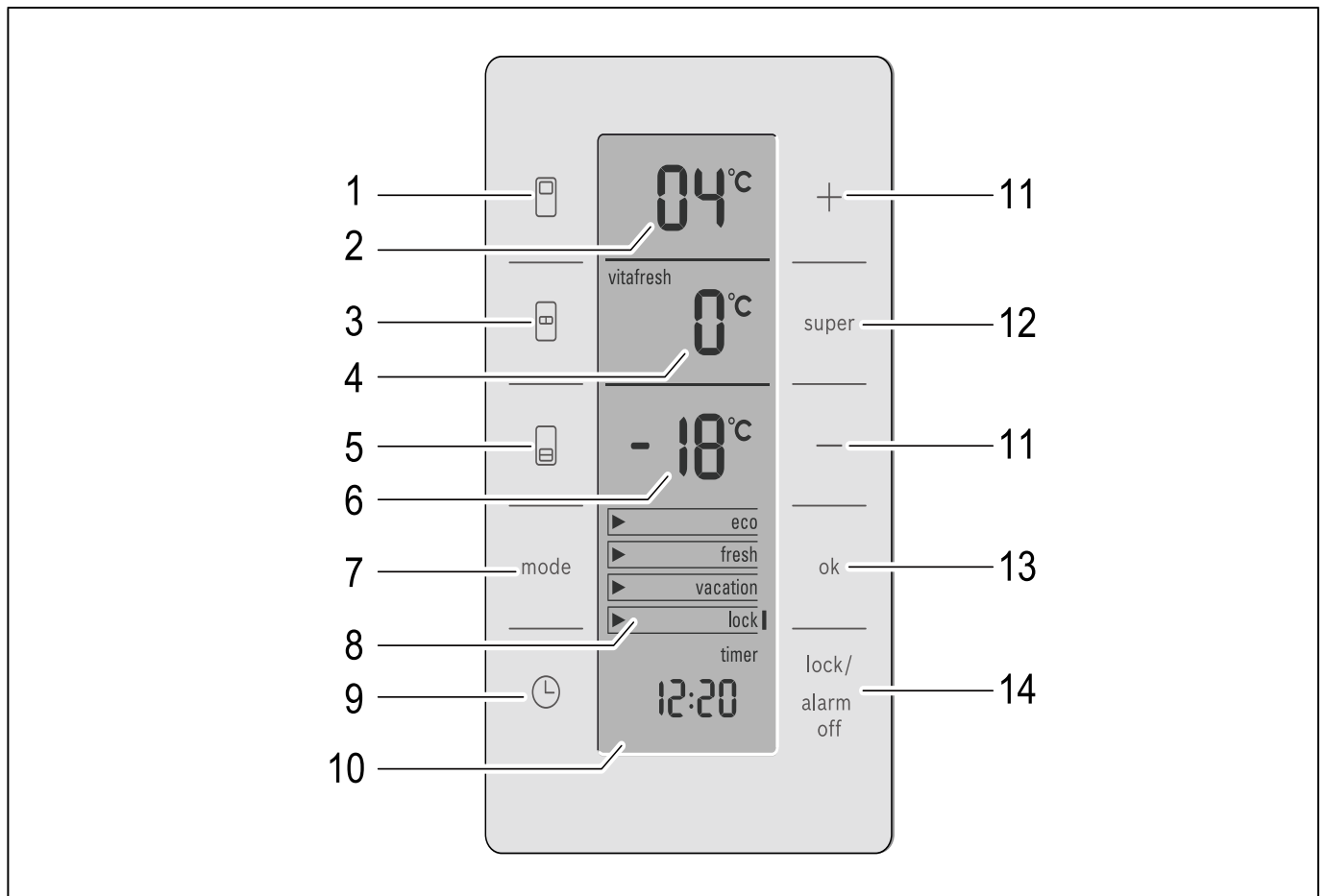


* Niet bij alle modellen.

- | | | | |
|---|---------------------------------|-----|------------------------------------|
| A | Koelruimte | 8 | Verskoellade |
| B | Verskoelruimte | 9 | Diepvrieslade |
| C | Diepvriesruimte | 10 | Bedieningspaneel en display |
| 1 | Hoofdschakelaar Aan/Uit | 11 | Ventilator |
| 2 | Lichtschakelaar koelruimte | 12* | Verstelbaar voorraadvak (EasyLift) |
| 3 | Boter en kaasvak | 13 | Glasplateau in de koelruimte |
| 4 | Verlichting koelruimte | 14 | Flessenrek |
| 5 | Voorraadvak voor kleine flesjes | 15 | Snack-Box |
| 6 | Deurafdichtingsklep | | |
| 7 | Vak voor grote flessen | | |

Bedieningspaneel en display

Het bedieningspaneel en display op de deur bestaat uit een aanrakingspaneel. Door een toetsenveld aan te raken wordt de betreffende functie ingeschakeld.



- | | |
|--|--|
| <p>1 Keuzetoets Koelruimte
Maakt de instelling van de temperatuur in de koelruimte mogelijk.</p> <p>2 Indicatie koelruimte
Toont de actuele temperatuurinstelling voor de koelruimte.</p> <p>3 Selectietoets verskoelcompartment
Stelt de temperatuur van het verskoelcompartment in.</p> <p>4 Indicatie verskoellade
Toont de actuele temperatuurinstelling voor de verskoellade.</p> <p>5 Keuzetoets Diepvriesruimte
Maakt de temperatuurinstelling voor de diepvriesruimte mogelijk.</p> <p>6 Indicatie diepvriesruimte
Toont de actuele temperatuurinstelling voor de diepvriesruimte.</p> <p>7 Toets „mode”
Om speciale functies te kiezen. Zie hoofdstuk „Speciale functies”.</p> | <p>8 Indicatie Speciale functies
Zie hoofdstuk „Speciale functies”.</p> <p>9 Toets „timer”
Met deze functie kunt u een tijdverloop instellen en wordt u door een akoestisch signaal gewaarschuwd. Zie hoofdstuk „Speciale functies”.</p> <p>10 Display timer
Toont het tijdsverloop bij geactiveerde speciale functie van de timer.</p> <p>11 Insteltoetsen +/-
De toetsen dienen voor</p> <ul style="list-style-type: none"> ■ het instellen van de temperaturen in de verschillende koelzones. ■ het veranderen van de tijdstelling van de speciale functie Timer. <p>12 Toets „super”
Dient voor het inschakelen van de functies superkoelen (koelruimte) en supervriezen (vriesvak) (zie het hoofdstuk Superkoelen resp. het hoofdstuk Supervriezen).</p> |
|--|--|

13 Bevestigingstoets

Deze toets dient voor het bevestigen van de geselecteerde speciale functies.

14 Toets alarm/lock

De toets dient voor het

- uitschakelen van het alarmsignaal (zie het hoofdstuk Alarmfunctie)
- uitschakelen van de toetsvergrendeling (zie het hoofdstuk Speciale functies).

Apparaat inschakelen

Schakel het apparaat in met de toets aan/uit 1.

Het alarmsignaal is te horen. De temperatuurindicatie diepvriescompartiment 6 en de indicatie alarm lichten op.

Druk de toets alarm 14 in. Het alarmsignaal wordt uitgeschakeld en de indicatie alarm stopt met knipperen.

De temperatuurindicatie diepvriescompartiment 6 geeft de ingestelde temperatuur aan.

De indicatie alarm dooft zodra het apparaat de ingestelde temperatuur heeft bereikt.

De vooringestelde temperaturen worden na meerdere uren bereikt. Leg pas daarna levensmiddelen in het apparaat.

Temperatuur instellen

Ga als volgt te werk om instellingen op het apparaat op te geven:

1. Selecteer met de selectietoetsen koelcompartiment 1, verskoelcompartiment 3 of diepvriescompartiment 5 het gewenste compartiment.
2. Stel met de insteltoetsen +/- 11 de gewenste temperatuur in.

Koelcompartiment

(van +2 °C tot +10 °C instelbaar)

Wij raden een instelling van +4 °C aan.

Gevoelige levensmiddelen niet warmer dan bij +4 °C bewaren.

Verskoelcompartiment

(van 0 °C tot +8 °C instelbaar)

Wij raden een instelling van 0 °C aan.

Aanwijzing

Stel de temperatuur van het verskoelcompartiment warmer in als er zich rijp op de gekoelde waren optreedt!

Diepvriescompartiment

(van -16 °C tot -26 °C instelbaar)

Wij raden een instelling van -18 °C aan.

Alarm function

Door indrukken van de alarmtoets wordt het alarmsignaal uitgeschakeld.

In de volgende gevallen kan het alarm afgaan:

Deuralarm

Als het apparaat langere tijd open staat, wordt het deuralarm (continu signaal) ingeschakeld. Door de deur te sluiten op op de toets alarm 14 te drukken, wordt het alarmsignaal weer uitgeschakeld.

Temperatuuralarm

Het temperatuuralarm wordt ingeschakeld als het te warm in het apparaat is en de levensmiddelen gevaar lopen.

Als de levensmiddelen geen gevaar lopen, kan het akoestische en optische signaal optreden bij:

- Het in gebruik nemen van het apparaat.
- Het laden van grote hoeveelheden verse levensmiddelen.

In het desbetreffende display verschijnt "Alarm" en er wordt een alarmsignaal weergegeven.

Als u de toets alarm indrukt, verschijnt in het temperatuurindicatie gedurende enkele seconden de warmste temperatuur die in het diepvriescompartiment heeft geheerst. Daarna wordt weer de ingestelde temperatuur weergegeven.

De indicatie "alarm" verdwijnt zodra de ingestelde temperatuur weer is bereikt.

Aanwijzingen

- Half of geheel ontdooide diepvrieswaren niet opnieuw invriezen.
Pas nadat het is verwerkt tot een panklaar gerecht (gekookt of gebraden), kan het opnieuw worden ingevroren.
De maximale bewaartijd niet meer ten volle benutten.
- Als het in het koelcompartiment te warm is geworden, kunt u de warm geworden waren het beste verhitten alvorens deze te consumeren. Rauwe levensmiddelen in geval van twijfel niet meer gebruiken.

Speciale functies

[eco]

Met deze functie schakelt u het apparaat in de energiebesparende stand om.

Het apparaat stelt automatisch de volgende temperaturen in:

- Koelcompartiment: + 6 °C
- Verskoelcompartiment: 0 °C
- Diepvriescompartiment: - 16 °C

[eco] in-/uitschakelen

1. Druk de toets mode 7 in.
2. Druk de toets mode 7 net zo vaak in tot op het display "eco" met een pijl is gemarkeerd.
3. Bevestig de selectie met de toets 13.

Als naast de selectie een balk verschijnt, is de functie ingeschakeld.

[fresh]

Met de modus [fresh] blijven levensmiddelen nog langer vers.

Het apparaat stelt automatisch de volgende temperaturen in:

- Koelcompartiment: 4 °C
- Verskoelcompartiment: 0 °C
- Diepvriescompartiment: - 18 °C

[fresh] in-/uitschakelen

1. Druk de toets mode 7 in.
2. Druk de toets mode 7 net zo vaak in tot op het display "fresh" met een pijl is gemarkeerd.
3. Bevestig de selectie met de toets 13.

Als naast de selectie een balk verschijnt, is de functie ingeschakeld.

[vacation]

Bij langere afwezigheid kunt u het apparaat in de energiebesparende vakantiemodus schakelen.

Attentie

Bewaar in deze tijd geen levensmiddelen in het koelcompartiment!

Het apparaat stelt automatisch de volgende temperaturen in:

- Koelcompartiment: 14 °C
- Verskoelcompartiment: 14 °C

Het diepvriescompartiment handhaaft de ingestelde temperaturen.

[vacation] in-/uitschakelen

1. Druk de toets mode 7 in.
2. Druk de toets mode 7 net zo vaak in tot op het display "vacation" met een pijl is gemarkeerd.
3. Bevestig de selectie met de toets 13.

Als naast de selectie een balk verschijnt, is de functie ingeschakeld.

[lock]

Met de functie „lock” kunt u het apparaat tegen onbedoelde bediening beveiligen.

[lock] in-/uitschakelen

1. Druk de toets mode 7 in.
2. Druk de toets mode 7 net zo vaak in tot op het display "lock" met een pijl is gemarkeerd.
3. Bevestig de selectie met de toets 13.

Als naast de selectie een balk verschijnt, is de functie ingeschakeld. Er zijn geen instellingen meer via de toetsen mogelijk.

Druk 3 seconden de toets "Alarm/Lock" 14 in om de functie weer uit te schakelen.

„timer”

Met deze functie kunt u een tijdverloop van 1–99 minuten instellen. U wordt met een signaal eraan herinnerd dat bijv. levensmiddelen na een bepaalde tijd uit het vak gehaald moeten worden.

In de fabriek is tevoren een waarde van 20 minuten ingesteld.

Attentie

Flessen met dranken kunnen springen als ze langer dan 20 minuten in de diepvriesruimte worden opgeslagen.

Timer instellen en starten

1. Druk de selectietoets timer 9 in.
2. Stel met de insteltoetsen +/- 11 het gewenste aantal minuten in.
3. Bevestig de instelling met de bevestigingstoets 13 en start de timer.
In het display timer 10 wordt het resterende aantal minuten weergegeven.
Na afloop van het ingestelde aantal minuten wordt een alarmsignaal weergegeven.
4. Schakel het alarmsignaal uit met de toets "alarm/lock" 14.

De timerfunctie is nu beëindigd.

Netto-inhoud

De gegevens bij de nuttige inhoud vindt u op het typeplaatje in uw apparaat (zie de afb. in het hoofdstuk „Servicedienst”).

De diepvriesruimte

Het diepvriescompartiment gebruiken

- Voor het opslaan van diepvriesproducten.
- Voor het maken van ijsblokjes.
- Voor het invriezen van levensmiddelen.

Aanwijzing

Let erop dat het diepvriescompartiment altijd gesloten is! Als de deur open staat, ontdooien de diepvriesproducten en treedt in het diepvriescompartiment sterke rijpvorming op. Bovendien: energieverstopping door een hoog stroomverbruik!

Na het sluiten van het diepvriescompartiment ontstaat er onderdruk, waardoor een zuigend geluid optreedt. Wacht twee tot drie minuten tot de onderdruk zich heeft geëgaliseerd.

Wij adviseren de ijsblokjesreservoir in het apparaat te laten. Dit waarborgt een optimale temperatuurverdeling in de vriesruimte.

Inkopen van diepvriesproducten

- De verpakking mag niet beschadigd zijn.
- Neem de houdbaarheidsdatum in acht.
- De temperatuur in de verkoop-koelkast moet -18 °C of kouder zijn.
- De diepvriesproducten liefst in een koeltas transporteren en snel in de diepvriesruimte leggen.

Maximale invriescapaciteit

Gegevens over de maximale invriescapaciteit binnen 24 uur vindt u op het typeplaatje (zie de afb. in het hoofdstuk „Servicedienst”).

Verse levensmiddelen invriezen

Gebruik uitsluitend verse levensmiddelen.

Om de voedingswaarde, het aroma en de kleur zo goed mogelijk te behouden, dient groente geblancheerd te worden voordat het wordt ingevroren. Bij aubergines, paprika's, courgettes en asperges is blancheren niet noodzakelijk.

Literatuur over invriezen en blancheren vindt u in de boekhandel.

Aanwijzing

Al ingevroren levensmiddelen mogen niet met de nog in te vriezen levensmiddelen in aanraking komen.

- Geschikt om in te vriezen:
Bakwaren, vis en zeevruchten, vlees, wild, gevogelte, groente, fruit, kruiden, gepelde eieren, melkproducten zoals kaas, boter en kwark, bereide gerechten en kliekjes zoals soep, eenpansgerechten, gaar vlees en gare vis, aardappelgerechten, ovenschotels en zoete toetjes.
- Niet geschikt om in te vriezen:
Groentesoorten die meestal rauw worden gegeten, zoals kropsla en radijsjes, ongepelde eieren, wijndruiven, hele appels, peren en perziken, hardgekookte eieren, yoghurt, dikke zure melk, zure room, crème fraîche en mayonaise.

Diepvrieswaren verpakken

De levensmiddelen luchtdicht verpakken zodat ze niet uitdrogen of hun smaak verliezen.

1. Levensmiddelen in de verpakking leggen.
2. Lucht eruit drukken.
3. Het geheel van een goede sluiting voorzien.
4. Vermeld op de pakjes inhoud en invriesdatum.

Voor verpakking geschikt:

Kunststof-, polyetheen- en aluminiumfolie, diepvriesdozen.
Deze producten zijn in de handel verkrijgbaar.

Niet geschikt voor verpakking:

pakpapier, vetvrij papier, cellofaan, vuilniszakken en gebruikte boodschappentasjes.

Als sluiting geschikt:

elastiekjes, clips van kunststof, touwtjes, koudebestendig plakband e.d.

Zakjes en folie van polyetheen kunnen met een folielasapparaat worden dichtgelast.

Houdbaarheid van de diepvrieswaren

De houdbaarheid is afhankelijk van het soort levensmiddelen.

Op een temperatuur van -18 °C :

- Vis, worst, klaargemaakte gerechten, brood en banket:
tot 6 maanden.
- Kaas, gevogelte, vlees:
tot 8 maanden.
- Groente, fruit:
tot 12 maanden.

Supervriezen

De levensmiddelen zo snel mogelijk door en door invriezen zodat vitamines, voedingswaarden, uiterlijk en smaak behouden blijven.

Schakel enkele uren voordat u de verse levensmiddelen inlaadt het supervriezen in, om ongewenste temperatuurstijging te voorkomen.

Doorgaans is 4–6 uur van tevoren voldoende.

Na het inschakelen werkt het apparaat permanent, in de diepvriesruimte wordt een zeer lage temperatuur bereikt.

Als u het max. vriesvermogen wilt gebruiken, dient u 24 uur vóór het inladen van de verse waar het supervriezen in te schakelen.

Kleinere hoeveelheden levensmiddelen (max. 2 kg) kunnen zonder gebruik van het supervriessysteem worden ingevroren.

Aanwijzing

Als het supervriessysteem is ingeschakeld kunnen de bedrijfsgeluiden toenemen.

In- en uitschakelen

1. Druk de selectietoets diepvriescompartiment 5 in.

Het display diepvriescompartiment 6 wordt geactiveerd.

2. Druk de toets super 12 in.

Als in het display diepvriescompartiment 6 "Super" en een temperatuurinstelling van -30 °C worden weergegeven, is het supervriezen geactiveerd.

Het supervriezen wordt na ca. 2½ dagen automatisch uitgeschakeld.

Ontdooien van diepvrieswaren

Afhankelijk van soort en bereidingswijze van de levensmiddelen kunt u kiezen uit de volgende mogelijkheden:

- bij omgevingstemperatuur
- in de koelkast
- in de elektrische oven, met/zonder heteluchtventilator
- in de magnetron

Attentie

Half of geheel ontdooidie diepvrieswaren niet opnieuw invriezen. Pas na het koken of braden tot een kant-en-klaargerecht kunnen ze opnieuw worden ingevroren.

De maximale bewaartijd wordt hierdoor bekort.

De koelruimte

De koelruimte is de ideale bewaarplaats voor bereide gerechten, bakproducten, conserven, gecondenseerde melk en harde kaas.

In acht nemen bij het bewaren

- Bewaar verse, onbeschadigde levensmiddelen. Zo blijft de kwaliteit en de versheid langer bewaard.
- Bij kant-en-klaarproducten en afgevulde producten de door de fabrikant vermelde houdbaarheids- of gebruiksdatum in acht nemen.
- De levensmiddelen goed verpakt of afgedekt inruimen, om aroma, kleur en versheid te bewaren. Dit voorkomt geuroverdracht en verkleuring van de kunststof onderdelen in de koelruimte.
- Warme gerechten en dranken eerst laten afkoelen en pas daarna in het apparaat zetten.

Let op de koudezones in het koelcompartiment

Door de luchtcirculatie in het koelcompartiment ontstaan zones met een verschillende koude.

De koudste zones bevinden zich helemaal onder in het koelcompartiment en in de opbergruimte voor grote flessen.

De warmste zone bevindt zich helemaal bovenaan in de deur.

Aanwijzingen

- Bewaar in de warmste zone bijvoorbeeld harde kaas en boter. Hierdoor komt het aroma van de kaas beter tot ontwikkeling en blijft de boter smeerbaar.
- Bewaar gevoelige levensmiddelen zoals vis, worst, vlees in het verskoelcompartiment (zie het hoofdstuk Verskoelcompartiment).

Deuren van het koelcompartiment openen en sluiten

Aan de linker deur van het koelcompartiment bevindt zich een afdichtingsklep. Deze afdichtingsklep dicht de spleet tussen de deuren van het koelcompartiment af.

Attentie

De afdichtingsklep wordt beschadigd als u de linker deur van het koelcompartiment sluit terwijl de rechter deur van het koelcompartiment reeds gesloten is.

Sluit daarom altijd eerst de linker deur van het koelcompartiment.

Superkoelen

Tijdens het superkoelen wordt de koelruimte ca. 6 uur zo koud mogelijk gekoeld. Hierna wordt automatisch omgeschakeld naar de vóór het superkoelen ingestelde temperatuur.

Het superkoelsysteem inschakelen bijv.

- vóór het inladen van grote hoeveelheden levensmiddelen.
- om dranken snel te koelen.

Aanwijzing

Als het superkoelsysteem is ingeschakeld kunnen de bedrijfsgeluiden toenemen.

In- en uitschakelen

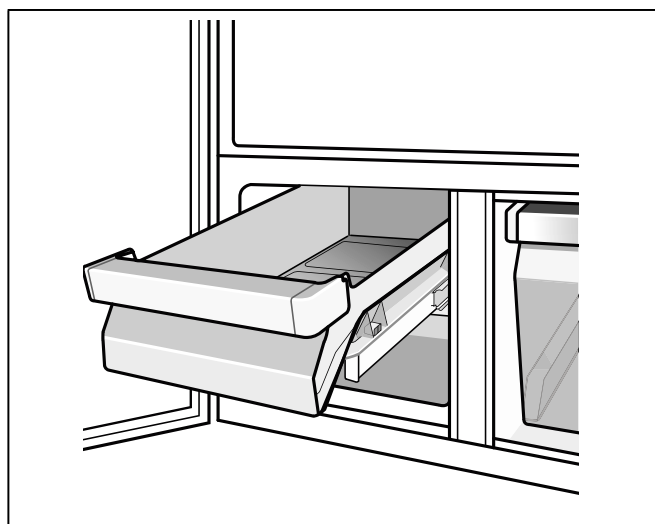
1. Druk de selectietoets koelcompartiment 1 in.
Het display koelcompartiment 2 wordt geactiveerd.
2. Druk de toets super 12 in.

Als in het display koelcompartiment 2 "Super" en een temperatuurinstelling van +2 °C worden weergegeven, is het superkoelen geactiveerd.

De verskoelhouder

De temperatuur in de verskoelhouder wordt nabij 0 °C gehouden. De lage temperatuur, die op de bewaarde waren kan worden afgestemd, biedt ideale opslagomstandigheden voor verse levensmiddelen.

De levensmiddelen kunnen tot drie keer langer worden bewaard dan in de normale koelzone - voor een nog langere versheid, alsmede behoud van voedingsstoffen en smaak.



In de verskoelhouder heersen lagere temperaturen dan in het koelcompartiment. Bij de instelling van 0 °C kunnen ook temperaturen onder 0 °C optreden.

De temperatuur dient op de bewaarde levensmiddelen te worden afgestemd:

- Vis en vlees, 0 °C
- Melk en yoghurt, +2 °C
- Fruit en groente, +4 °C

Vochtlade

De vochtlade aan de rechterkant van de verskoelhouder wordt afgedekt door een speciaal filter dat voor een optimaal behoud van de luchtvochtigheid in het opbergvak zorgt. Daardoor heerst in de vochtlade, afhankelijk van de belading, een luchtvochtigheid van maximaal 95%. Dit opslagklimaat biedt de ideale omstandigheden voor vers fruit, sla, groente, kruiden of paddestoelen.

Aanwijzing

Afhankelijk van de hoeveelheid en het type van de opgeslagen waren kan zich condenswater in de vochtlade voordoen. Verwijder het condenswater met een droge doek.

Geschikt om vers te koelen:

In principe alle levensmiddelen die vers zijn en nog langer vers moeten blijven, bijv. vis, zeevruchten, vlees, worstwaren, melkproducten en kant-en-klaargerechten.

Niet geschikt voor „verskoelen”:

Koudegevoelige fruit en groente (bijv. zuidvruchten zoals ananas, bananen, papaja's, citrusvruchten en meloenen, evenals tomaten, aubergines, courgettes, paprika's, komkommers, aardappels).

De ideale plaats voor het bewaren van deze levensmiddelen is de koelruimte.

Attentie bij het inkopen van levensmiddelen:

Van belang voor de houdbaarheidsduur is de „versheid op moment van inkoop”.

In principe geldt: hoe verser de levensmiddelen zijn die u bewaart in het apparaat, hoe langer ze vers blijven.

Let daarom bij de aankoop altijd op de mate van versheid van de levensmiddelen.

Bij kant-en-klaarproducten en gebottelde producten de door de fabrikant vermelde houdbaarheidsdatum of gebruiksdatum in acht nemen.

Bewaartijden (bij 0 °C)

Afhankelijk van de kwaliteit op het moment van inkoop

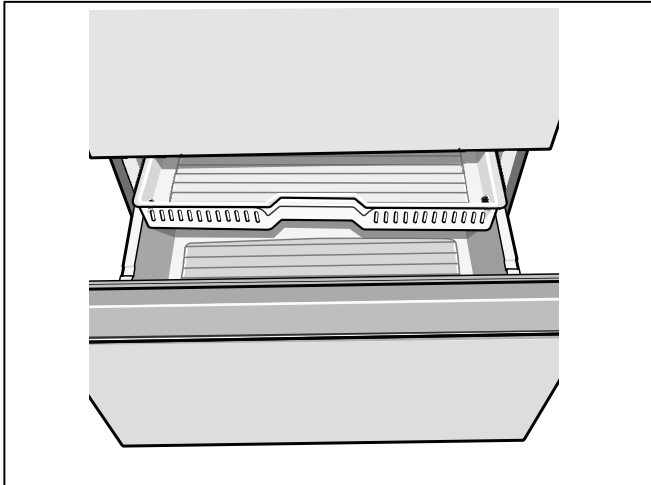
Verse vis, zeevruchten	max. 3 dagen
Gevogelte, vlees (gekookt/gebraden)	max. 5 dagen
Rundvlees, varkensvlees, lamsvlees, worstwaren (broodbeleg)	max. 7 dagen
Gerookte vis, broccoli	max. 14 dagen
Sla, venkel, abrikozen, pruimen	max. 21 dagen
Zachte kaas, yoghurt, kwark, karnemelk, bloemkool	max. 30 dagen

Uitvoering van de diepvriesruimte

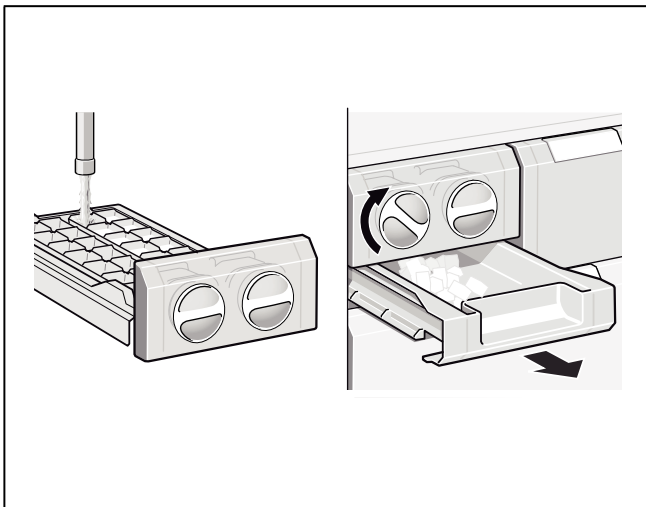
(niet bij alle modellen)

Inzetbak voor de lade

De inzetbak kan eruit worden gehaald.



Ijsbereider



1. Het ijsbakje verwijderen, voor $\frac{3}{4}$ vullen met drinkwater en weer aanbrengen.
2. Als de ijsblokjes bevroren zijn de draaigrepen van de ijsbakjes een aantal keren naar rechts draaien en loslaten. De ijsblokjes laten los en vallen in het voorraadbakje.
3. Ijsblokjes uit het voorraadbakje halen.

Variabele indeling van de binnenruimte

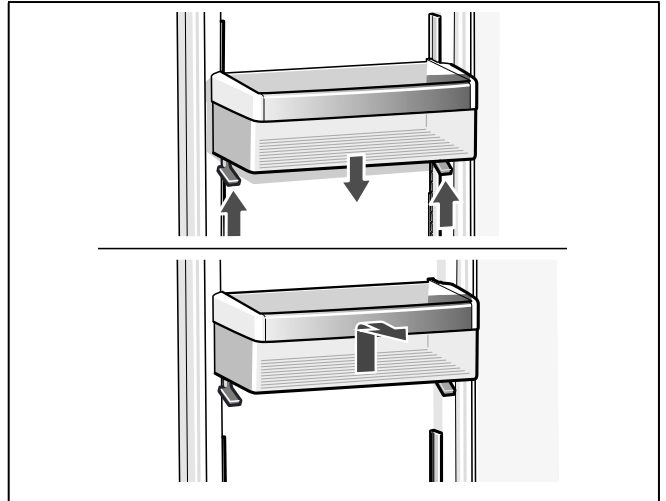
(niet bij alle modellen)

U kunt de legplateaus en de deurvakken naar wens verplaatsen.

- Legplateau naar voren trekken, iets laten zakken en aan de zijkant uitzwenken.
- De deurvakken kunnen in hoogte worden versteld zonder te worden verwijderd.

Druk de knoppen aan de onderzijde van de deurvakken tegelijkertijd omhoog om de deurvakken omlaag te bewegen. De vakken kunnen zonder de knoppen omhoog worden bewogen.

Voor het verwijderen: deurvak optillen en verwijderen.



Apparaat uitschakelen en buiten werking stellen

Uitschakelen van het apparaat

Toets Aan/Uit indrukken.

Koelmachine en verlichting worden uitgeschakeld.

Buiten werking stellen van het apparaat

Als u het apparaat langere tijd niet gebruikt:

1. Uitschakelen van het apparaat.
2. Stekker uit het stopcontact trekken of de zekering losdraaien resp. uitschakelen.
3. Schoonmaken van het apparaat.
4. Deur van het apparaat open laten.

Ontdooien

Diepvriesruimte

Door het volledig automatische NoFrost-systeem blijft de vriesruimte ijsvrij. Ontdooien is overbodig.

Koelruimte

Het apparaat wordt automatisch ontdooid.

Het dooiwater loopt via het afvoergaatje naar een verdampingsschaal aan de achterkant van het apparaat.

Schoonmaken van het apparaat

⚠ Waarschuwing

Het apparaat nooit met een stoomreiniger reinigen!

⚠ Attentie

- Gebruik geen schoonmaak of oplosmiddelen die zand, chloride of zuren bevatten.
- Geen schuursponsjes gebruiken. Op de metalen oppervlakken kan corrosie ontstaan.
- De legplateaus en voorraadvakken mogen niet in de afwasmachine gereinigd worden. Ze kunnen vervormen!

Ga als volgt te werk:

1. Vóór het schoonmaken het apparaat uitschakelen.
2. De stekker uit het stopcontact trekken of de zekering uitschakelen.
3. Diepvrieswaren verwijderen en bewaren op een koele plaats. Koude-accu (indien aanwezig) op de levensmiddelen leggen.
4. Wachten tot de rijplaat is ontdooid.
5. Het apparaat schoonmaken met een zachte doek en lauw water met een scheutje pH neutraal schoonmaakmiddel. Het sop mag niet in de verlichting terechtkomen.
6. Deurafdichting alleen met schoon water schoonmaken en grondig droogwrijven.
7. Na het schoonmaken apparaat weer aansluiten en inschakelen.
8. Diepvrieswaren opnieuw in het diepvriesvak leggen.

Uitvoering

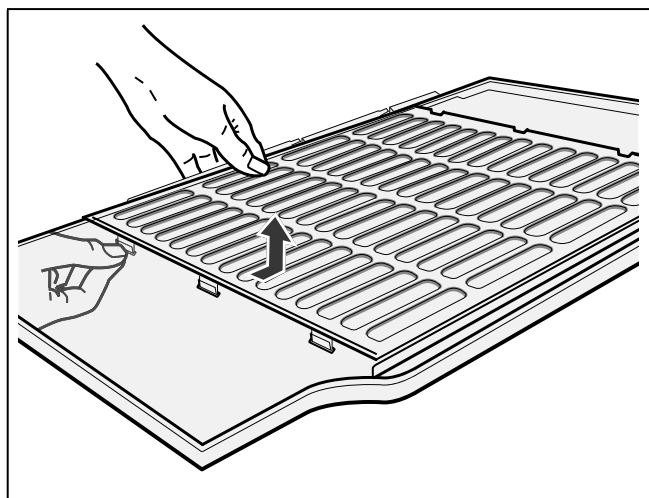
Voor het reinigen kunnen alle variabele delen van het apparaat worden verwijderd (zie hoofdstuk Variabele indeling van de binnenruimte)

Aanwijzing

Open de deuren volledig (90°) om de lades te verwijderen en te reinigen.

Vochtfilter verwijderen

1. Verwijder eerst de rechter verskoelhouder. Trek daarna het vochtfilter naar buiten.
2. Verwijder de filterafdekking, neem het filter uit, reinig het in lauwwarm water, laat het drogen en zet alles weer in elkaar.



Verlichting (LED)

Het apparaat is voorzien van een onderhoudsvrije LED verlichting.

Reparaties aan deze verlichting mogen alleen door de Servicedienst of een erkend vakman worden uitgevoerd.

Energie besparen

- Het apparaat in een droge, goed te ventileren ruimte plaatsen! Het apparaat niet direct in de zon of in de buurt van een warmtebron plaatsen zoals een verwarmingsradiator of een fornuis.
Gebruik eventueel een isolatieplaat.
- De be- en ontluuchtingsopeningen van het apparaat nooit afdekken.
- Warme gerechten en dranken eerst laten afkoelen, daarna in het apparaat plaatsen.
- Diepvrieswaren in de koelruimte leggen om ze te ontdooien en de kou van de diepvrieswaren gebruiken om andere levensmiddelen te koelen.
- Deuren van het apparaat zo kort mogelijk openen.
- Let erop dat de deur van het diepvriesruimte goed gesloten is.
- Indien aanwezig:
Wandafstandhouder monteren om de geplande energieopname van het apparaat te bereiken (zie „Opstellen van het apparaat”, „Beluchting”). Een kleinere afstand tot de muur heeft geen nadelige invloed op de werking van het apparaat.
Het energieverbruik kan dan iets hoger worden.
- De ordening van de uitrustingsdelen heeft geen invloed op de energieopname van het apparaat.

Bedrijfsgeluiden

Heel normale geluiden

Brommen

De motoren lopen (bijv. koelaggregaten, ventilator).

Borrelen, zoemen of gorgelen

Koelmiddel stroomt door de buizen.

Klikgeluiden

Motor, schakelaar of magneetventielen schakelen in/uit.

Voorkomen van geluiden

Het apparaat staat niet waterpas

Het apparaat met behulp van een waterpas stellen. Gebruik hiervoor de schroefvoetjes of leg iets onder het apparaat.

Het apparaat staat tegen een ander meubel of apparaat

Het apparaat van het meubel of apparaat ernaast wegschuiven.

Reservoirs of draagplateaus wiebelen of klemmen

Controleer de delen die eruit gehaald kunnen worden en zet ze eventueel opnieuw in het apparaat.

Flessen of serviesgoed raken elkaar

De flessen of het serviesgoed los van elkaar zetten.

Kleine storingen zelf verhelpen

Voordat u de hulp van de Servicedienst inroept:

Controleer eerst of u aan de hand van de volgende punten de storing kunt verhelpen.

Voer een zelftest van het apparaat uit (zie hoofdstuk „Zelftest apparaat”).

U moet de kosten voor advies van de monteur van de Servicedienst zelf betalen – ook in de garantietijd!

Storing	Eventuele oorzaak	Oplossing
De temperatuur wijkt erg af van de instelling.		In sommige gevallen is het voldoende om het apparaat gedurende 5 minuten uit te schakelen. Als de temperatuur te warm is: na enkele uren controleren of de temperatuur de temperatuurinstelling genaderd is. Als de temperatuur te koud is: de volgende dag de temperatuur nogmaals controleren.
Geen enkele indicatie brandt.	Stroomuitval; de zekering is uitgeschakeld; de stekker zit niet goed in het stopcontact.	Stekker in het stopcontact steken. Controleer of er stroom is. Controleer de zekeringen.
Er wordt een alarmsignaal weergegeven.	Storing - het is te warm in het diepvriescompartiment!	Druk de toets alarm 14 in om het alarmsignaal uit te schakelen.
De toets alarm 14 brandt.	De deur is geopend.	Sluit de deur.
	De be- en ontluchtingsopeningen zijn afgedekt.	Verwijder de afdekking.
	Er zijn teveel levensmiddelen tegelijk in het diepvriesvak gelegd.	Max. invriescapaciteit niet overschrijden. Nadat de storing is verholpen, dooft de toets alarm na enige tijd.
De verlichting functioneert niet.	De lichtschakelaar klemt.	Controleer of er beweging in de lichtschakelaar zit.
	De verlichting is defect.	(Zie hoofdstuk „Verlichting”).
De bodem van de koelruimte is nat.	De dooiwatergoot of het afvoergat is verstopt.	Het dooiwatergootje en het afvoergaatje schoonmaken (zie „Schoonmaken van het apparaat”).
De zijwanden van het apparaat zijn warm.	In de zijwanden lopen buizen die tijdens het koelproces warm worden.	Dat is normaal voor het apparaat, en geen storing.
Het apparaat koelt niet.	Het apparaat is uitgeschakeld.	Toets Aan/Uit indrukken.
De verlichting functioneert niet.	Stroomuitval.	Controleren of er stroom is.
De indicatie brandt niet	De zekering is uitgeschakeld.	Zekering controleren.
	De stekker zit niet goed in het stopcontact.	Controleer of de stekker goed in het stopcontact zit.
De koelmachine wordt steeds vaker en langer ingeschakeld.	De deur van het apparaat werd te vaak geopend.	Deur van het apparaat niet onnodig openen.
	De be en ontluchtingsopeningen zijn afgedekt.	Afdekkingen verwijderen.
	Invriezen van grotere hoeveelheden verse levensmiddelen.	Max. invriescapaciteit niet overschrijden.

Zelftest apparaat

Het apparaat beschikt over een automatisch zelftestprogramma dat de oorzaken van storingen aangeeft die alleen door de Servicedienst verholpen kunnen worden.

Zelftest starten

1. Schakel het apparaat uit en wacht 5 minuten.
2. Schakel het apparaat weer in.
3. Druk de toets mode 7 en de bevestigingstoets 13 5 seconden lang tegelijkertijd in.

Het zelftestprogramma start. Als op het display „E...” verschijnt, dan gaat het om een storing. Neem contact op met de klantenservice wanneer deze foutmelding verschijnt.

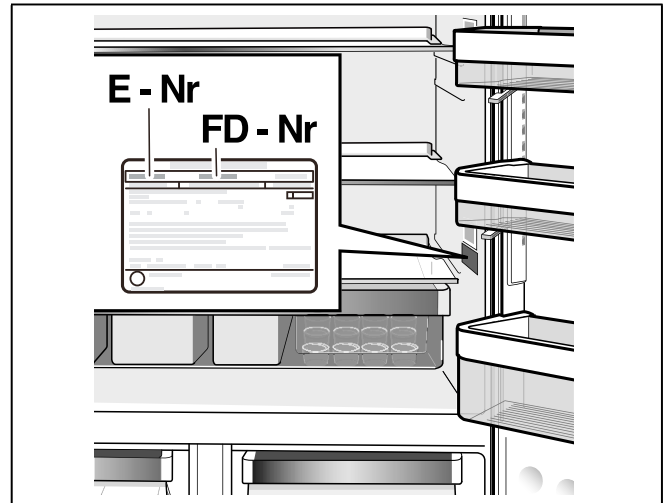
Zelftest apparaat beëindigen

Druk de toets mode 7 en de bevestigingstoets 13 nogmaals 5 seconden lang tegelijkertijd in.

Servicedienst

Adres en telefoonnummer van de Servicedienst in uw omgeving kunt u vinden in het telefoonboek of in de meegeleverde brochure met service-adressen. Geef aan de servicedienst het productnummer (E-Nr.) en het serienummer (FD-Nr.) van het apparaat op.

U vindt deze gegevens op het typeplaatje.



Door vermelding van het fabrikaat- en productnummer kunt u onnodige voorrijkosten vermijden. Zo bespaart u zich de daarmee verbonden meerkosten.

Verzoek om reparatie en advies bij storingen

De contactgegevens in alle landen vindt u in de bijgesloten lijst met Servicedienstadressen.

NL 088 424 4010
B 070 222 141

en Table of Contents

Safety and warning information	60
Information concerning disposal	61
Scope of delivery	61
Installing the appliance	62
Installation dimensions	63
Door opening angle	63
Aligning the appliance	63
Fit the door handle covers	64
Connecting the appliance	64
Removing the appliance door	64
Getting to know your appliance	65
Switching on the appliance	67
Setting the temperature	67
Alarm function	67
Special functions	68
Usable capacity	68
Freezer compartment	69
Max. freezing capacity	69
Freezing fresh food	69
Super freezing	70
Thawing frozen food	70
Refrigerator compartment	70
Super cooling	71
Cool-fresh container	71
Features of the freezer compartment	72
Variable interior design	72
Switching off and disconnecting the appliance .	
72	
Defrosting	72
Cleaning the appliance	73
Light (LED)	73
Tips for saving energy	74
Operating noises	74
Eliminating minor faults yourself	75
Appliance self-test	76
Customer service	76

⚠ Safety and warning information

Before you switch ON the appliance

Please read the operating and installation instructions carefully! They contain important information on how to install, use and maintain the appliance.

The manufacturer is not liable if you fail to comply with the instructions and warnings. Retain all documents for subsequent use or for the next owner.

Technical safety

The appliance contains a small quantity of environmentally friendly but flammable refrigerant R600a. Ensure that the tubing of the refrigerant circuit is not damaged during transportation and installation. Leaking refrigerant may cause eye injuries or ignite.

If damage has occurred

- Keep naked flames and/or ignition sources away from the appliance,
- thoroughly ventilate the room for several minutes,
- switch off the appliance and pull out the mains plug,
- inform customer service.

The more refrigerant an appliance contains, the larger the room must be in which the appliance is situated. Leaking refrigerant can form a flammable gas-air mixture in rooms which are too small.

The room must be at least 1 m³ per 8 g of refrigerant. The amount of refrigerant in your appliance is indicated on the rating plate inside the appliance.

If the power cord of this appliance is damaged, it must be replaced by the manufacturer, customer service or a similarly qualified person. Improper installations and repairs may put the user at considerable risk.

Repairs may be performed by the manufacturer, customer service or a similarly qualified person only.

Only original parts supplied by the manufacturer may be used. The manufacturer guarantees that only these parts satisfy the safety requirements.

A extension cable may be purchased from customer service only.

Important information when using the appliance

- Never use electrical appliances inside the appliance (e.g. heater, electric ice maker, etc.). Explosion hazard!
- Never defrost or clean the appliance with a steam cleaner! The steam may penetrate electrical parts and cause a short-circuit. Risk of electric shock!
- Do not use pointed and sharp-edged implements to remove frost or layers of ice. You could damage the refrigerant tubes. Leaking refrigerant may cause eye injuries or ignite.
- Do not store products which contain flammable propellants (e.g. spray cans) or explosive substances in the appliance. Explosion hazard!
- Do not stand on or lean heavily against base of appliance, drawers or doors, etc
- For cleaning pull out mains plug or switch off fuse. Do not pull out the mains plug by tugging on the power cord.
- Store high-percentage alcohol tightly closed and standing up.
- Keep plastic parts and the door seal free of oil and grease. Otherwise, parts and door seal will become porous.
- Never cover or block the ventilation openings of the appliance!
- **Avoiding placing children and vulnerable people at risk:**
At risk are children, people who have limited physical, mental or sensory abilities, as well as people who have inadequate knowledge concerning safe operation of the appliance.
Ensure that children and vulnerable people have understood the hazards. A person responsible for safety must supervise or instruct children and vulnerable people who are using the appliance.
Only children from 8 years and above may use the appliance.
Supervise children who are cleaning and maintaining the appliance.
Never allow children to play with the appliance.
- Do not store bottled or canned drinks (especially carbonated drinks) in the freezer compartment. Bottles and cans may burst!

- Never put frozen food straight from the freezer compartment into your mouth.
Risk of low-temperature burns!
- Avoid prolonged touching of frozen food, ice or the evaporator pipes, etc.
Risk of low-temperature burns!

Children in the household

- Keep children away from packaging and its parts.
Danger of suffocation from folding cartons and plastic film!
- Do not allow children to play with the appliance!
- If the appliance features a lock:
keep the key out of the reach of children!

General regulations

The appliance is suitable

- for refrigerating and freezing food,
- for making ice.

This appliance is intended for use in the home and the home environment.

The appliance is suppressed according to EU Directive 2004/108/EC.

The refrigeration circuit has been checked for leaks.

This product complies with the relevant safety regulations for electrical appliances (EN 60335-2-24).

This appliance is intended for use up to a maximum height of 2000 metres above sea level.

Information concerning disposal

Disposal of packaging

The packaging protects your appliance from damage during transit. All utilised materials are environmentally safe and recyclable. Please help us by disposing of the packaging in an environmentally friendly manner.

Please ask your dealer or inquire at your local authority about current means of disposal.

Disposal of your old appliance

Old appliances are not worthless rubbish! Valuable raw materials can be reclaimed by recycling old appliances.



This appliance is labelled in accordance with European Directive 2012/19/EU concerning used electrical and electronic appliances (waste electrical and electronic equipment - WEEE).

The guideline determines the framework for the return and recycling of used appliances as applicable throughout the EU.

Warning

Redundant appliances

1. Pull out the mains plug.
2. Cut off the power cord and discard with the mains plug.
3. Do not take out the trays and receptacles: children are therefore prevented from climbing in!
4. Do not allow children to play with the appliance once it has spent its useful life. Danger of suffocation!

Refrigerators contain refrigerant and gases in the insulation. Refrigerant and gases must be disposed of professionally. Ensure that tubing of the refrigerant circuit is not damaged prior to proper disposal.

Scope of delivery

After unpacking all parts, check for any damage in transit.

If you have any complaints, please contact the dealer from whom you purchased the appliance or our customer service.

The delivery consists of the following parts:

- Free-standing appliance
- Bag containing installation materials
- Interior fittings (depending on model)
- Operating instructions
- Customer service booklet
- Warranty enclosure
- Information on the energy consumption and noises

Installing the appliance

Transporting

The appliance is heavy. Secure in position during transportation and installation.

Due to the weight/dimensions of the appliance and to minimise the risk of injury and damage to the appliance at least two persons are necessary to set-up the appliance safely.

Installation location

Install the appliance in a dry, well ventilated room. The installation location should neither be exposed to direct sunlight nor near a heat source, e.g. a cooker, radiator, etc. If installation next to a heat source is unavoidable, use a suitable insulating plate or observe the following minimum distances to a heat source:

- 3 cm to electric or gas cookers.
- 30 cm to an oil or coal-fired cooker.

If installing the appliance next to another refrigerator or freezer, ensure a minimum lateral distance of 25 mm to prevent the formation of condensation.

If a panel or cupboard is installed above the appliance, ensure that a gap of 30 mm is left so that the appliance can be pulled out of the recess if required.

The air heated on the rear side of the appliance must be allowed to escape unhindered.

Subsurface

Caution

The appliance is very heavy.

Design: 158 kg

The floor at the location must not give way; if required, reinforce floor.

To ensure that the doors can open all the way, observe lateral minimum distances when installing the appliance in a corner or recess (see "Installation dimensions" section).

If the depth of the adjacent kitchen equipment is more than 60 cm, observe lateral minimum distances in order to utilise the full door opening angle (see "Door opening angle" section).

Observe ambient temperature and ventilation

Ambient temperature

The climate class can be found on the rating plate. The climate class indicates within which ambient temperatures the appliance can be operated. The rating plate is located in the refrigerator compartment at the bottom right side.

Climate class	Permitted ambient temperature
SN	+10 °C to 32 °C
N	+16 °C to 32 °C
ST	+16 °C to 38 °C
T	+16 °C to 43 °C

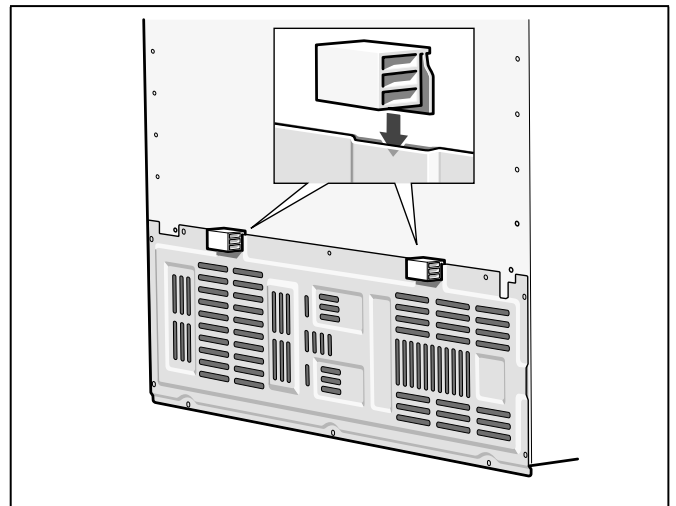
Note

The appliance is fully functional within the room temperature limits of the indicated climatic class. If an appliance of climatic class SN is operated at colder room temperatures, the appliance will not be damaged up to a temperature of +5 °C.

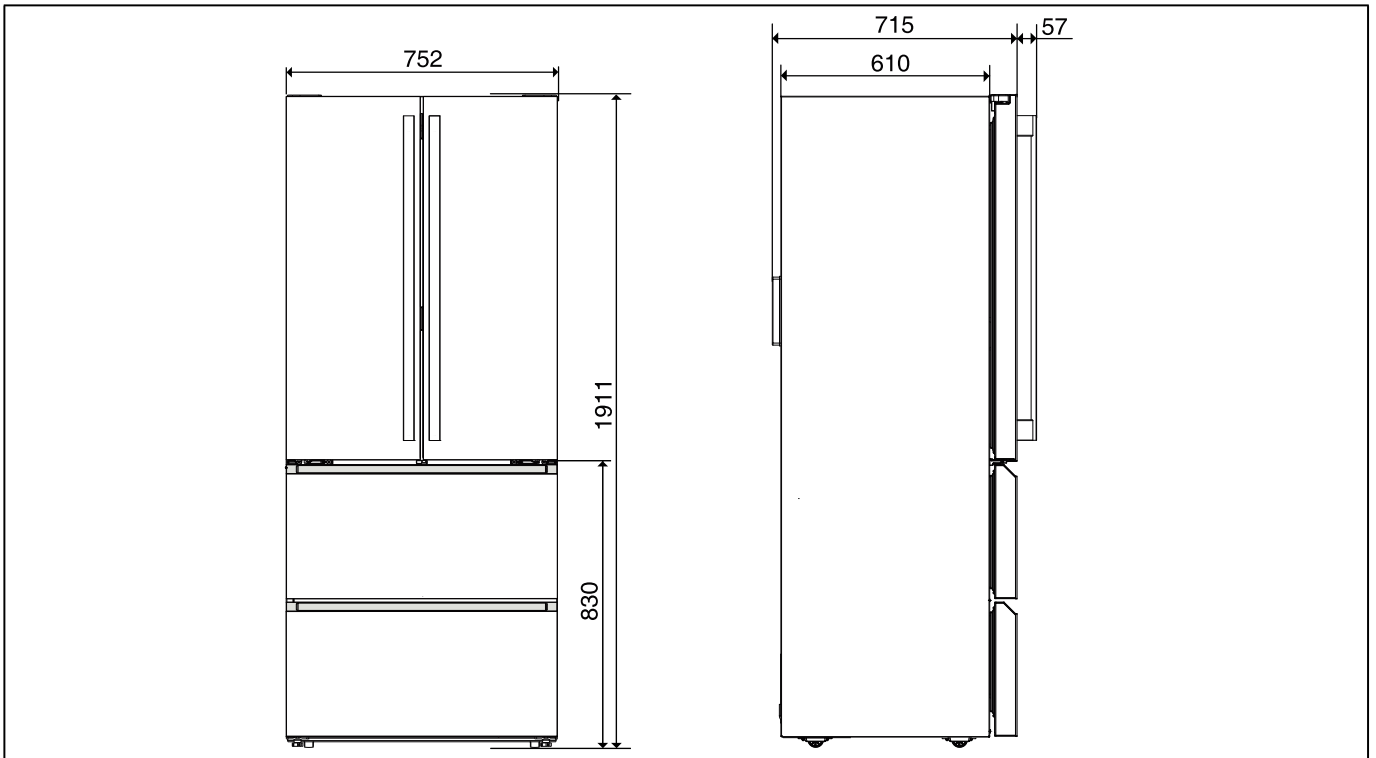
Ventilation

Never cover the ventilation openings on the rear of the appliance. Conduction of the heated air must not be obstructed. Otherwise, the refrigeration unit must work harder. This increases power consumption.

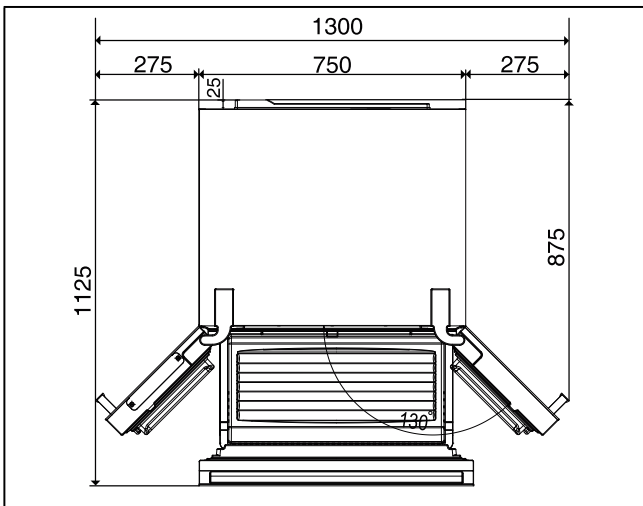
Place the enclosed spacers in the designated holders on the back of the appliance. This ensures that there is a minimum distance between the appliance and the wall.



Installation dimensions



Door opening angle

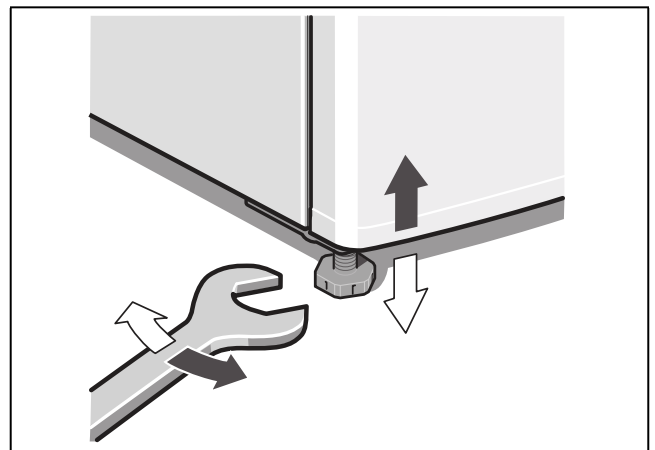


Aligning the appliance

Place the appliance in the designated location and align. The appliance must be level. If the floor is uneven, use the front height-adjustable feet. Adjust the height-adjustable feet with a wrench.

Note

The appliance must be upright. Please align it with a spirit level.



Aligning the doors

The appliance has adjustable door jambs. These can be used to align the doors.

1. Open both refrigerator compartment doors and the uppermost drawer of the freezer compartment.
2. There is a screw under the lower hinge of each refrigerator compartment door.

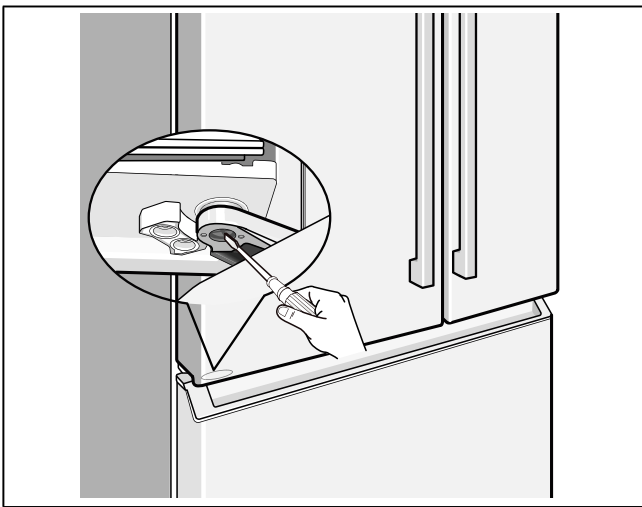
Use a cross-tip screwdriver to align the doors by adjusting the screws.

3. The corresponding door is raised by 1.5 mm with each clockwise turn of the screw.

The maximum adjustable height is 3 mm.

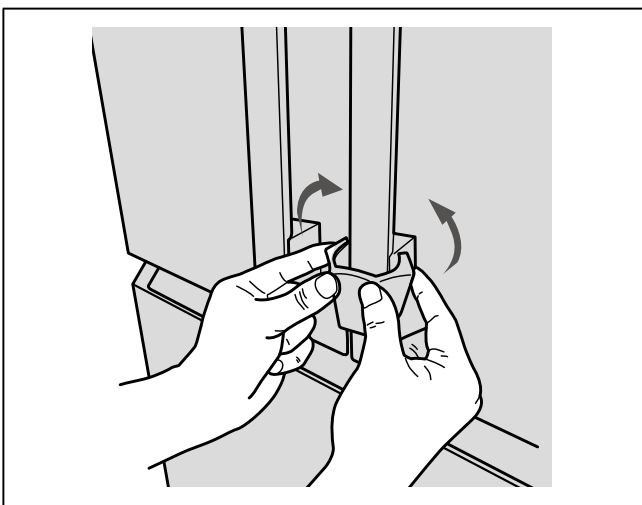
Note

To make it easier to turn the screws, the doors should not have any load in them. Lifting the door also facilitates its adjustment.



Fit the door handle covers

Fit the enclosed covers to the edges of the door handles. This will prevent children from injuring themselves on the edges.



Connecting the appliance

Have a technician install and connect the appliance according to the enclosed installation instructions.

Do not remove the transportation protection devices from the shelves and storage compartments until the appliance has been installed.

In addition to the statutory national regulations, observe the connection conditions of the local power supply companies.

After installing the appliance, wait at least 1 hour until the appliance starts up. During transportation the oil in the compressor may have flowed into the refrigeration system.

Before switching on the appliance for the first time, clean the interior of the appliance (see chapter "Cleaning the appliance").

Electrical connection

The socket must be near the appliance and also freely accessible following installation of the appliance.

The appliance complies with the protection class I. Connect the appliance to 220-240 V/50 Hz alternating current via a correctly installed socket with protective conductor. The socket must be fused with a 10 to 16 A fuse.

For appliances operated in non-European countries, check whether the stated voltage and current type on the rating plate match the values of your mains supply. These specifications can be found on the rating plate (see chapter "Customer service").

⚠ Warning

Never connect the appliance to electronic energy saver plugs.

Our appliances can be used with mains and sine-controlled inverters. Mains-controlled inverters are used for photovoltaic systems which are connected directly to the national grid. Sine-controlled inverters must be used for isolated applications (e.g. on ships or in mountain lodges) which are not connected directly to the national grid.

Removing the appliance door

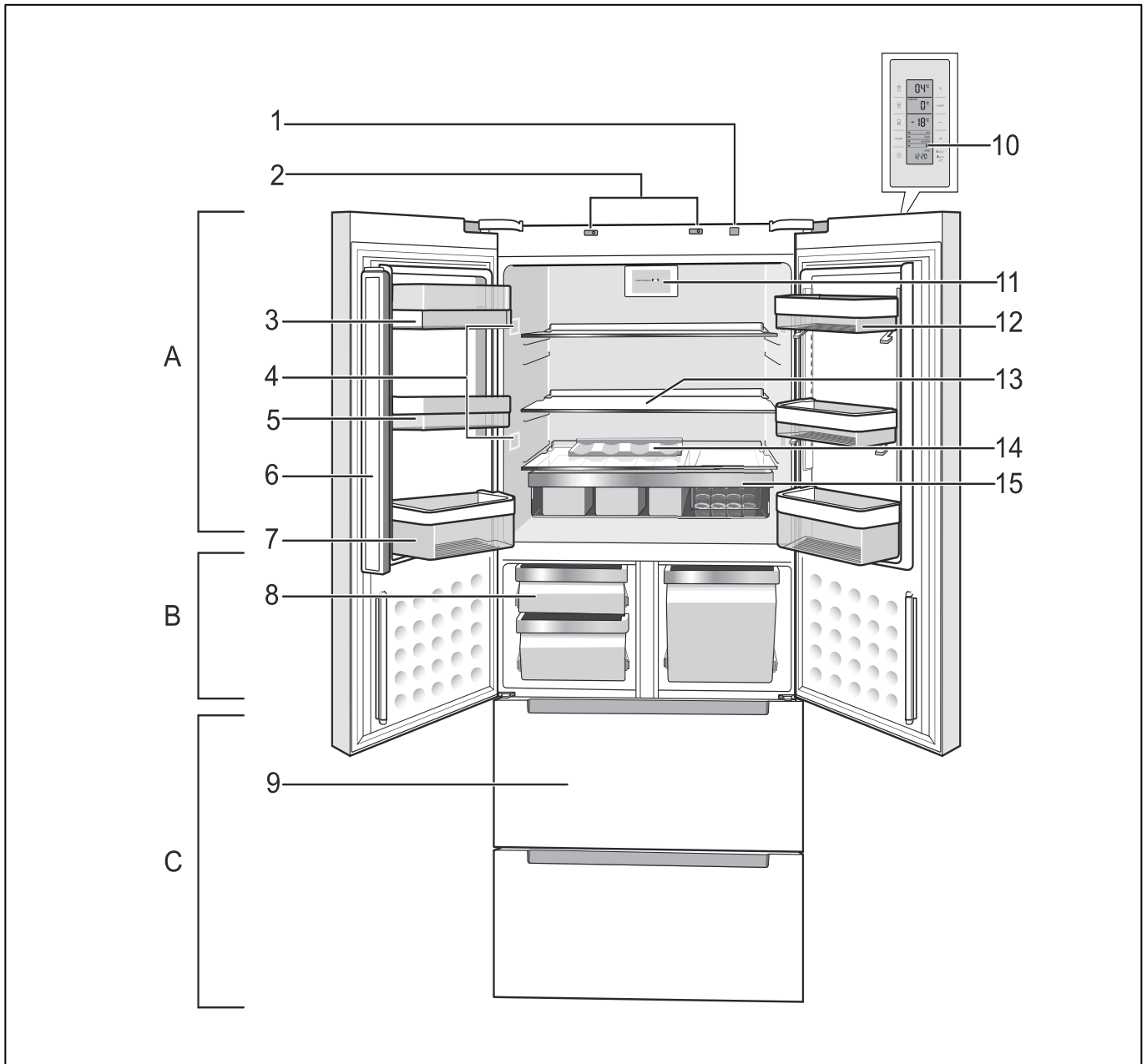
If the appliance will not fit through the house door, the appliance doors can be unscrewed.

⚠ Caution

Only customer service may unscrew the appliance doors.

Getting to know your appliance

These operating instructions refer to several models.
The diagrams may differ.

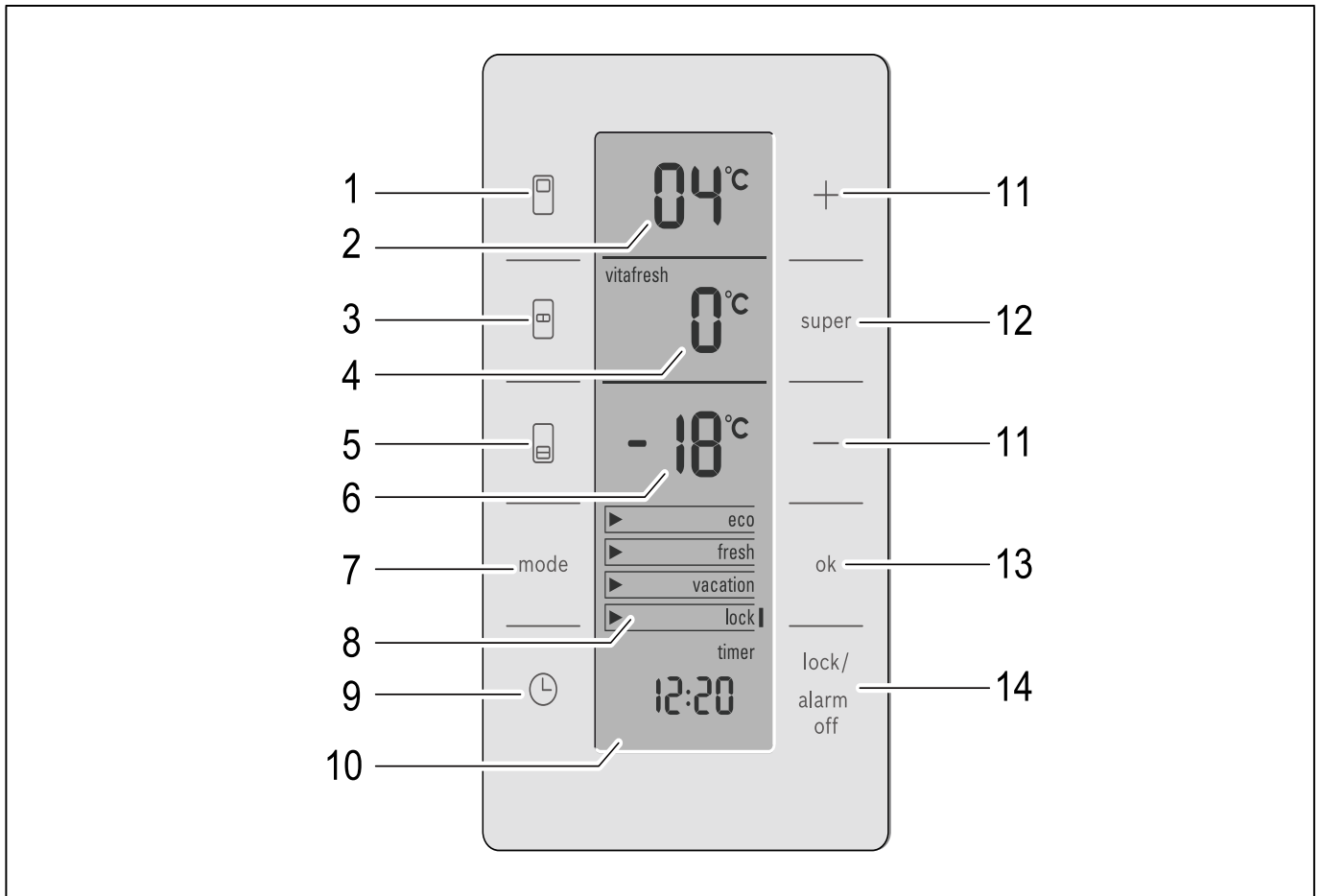


* Not all models.

- | | | | |
|---|---|-----|---|
| A | Refrigerator compartment | 9 | Frozen food container |
| B | Cool-fresh compartment | 10 | Control and display panel |
| C | Freezer compartment | 11 | Fan |
| 1 | Main On/Off switch | 12* | Adjustable (EasyLift) storage compartment |
| 2 | Light switch for refrigerator compartment | 13 | Glass shelf in the refrigerator compartment |
| 3 | Butter and cheese compartment | 14 | Bottle shelf |
| 4 | Light, refrigerator compartment | 15 | Snack-Box |
| 5 | Shelf for small bottles | | |
| 6 | Door seal flap | | |
| 7 | Shelf for large bottles | | |
| 8 | "Cool-fresh" container | | |

Control and display panel

The display panel and display panel on the door consists of a touch pad.
Touch the keypad to actuate the corresponding function.



- 1 **Selection button for refrigerator compartment**
Is used to set the temperature in the refrigerator compartment.
- 2 **Refrigerator compartment display**
Indicates the current temperature setting in the refrigerator compartment.
- 3 **Selection button cool-fresh compartment**
Enables temperature setting for the cool-fresh compartment.
- 4 **“Cool-fresh” container display**
Indicates the current temperature setting in the “cool-fresh” container.
- 5 **Selection button for freezer compartment**
Is used to set the temperature setting for the freezer compartment.
- 6 **Freezer compartment display**
Indicates the current temperature setting in the freezer compartment.
- 7 **Mode button**
For selecting the special functions. See chapter entitled “Special functions”.
- 8 **Special functions display**
See chapter entitled “Special functions”.
- 9 **“timer” button**
You can use this function to set a period of time and be reminded by an acoustic signal. See chapter entitled “Special functions”.

- 10 **Timer display**
Displays the time sequence when a special function of the timer is activated.
- 11 **Setting buttons +/-**
The buttons are used to
 - set the temperatures in the different chilling zones.
 - change the time setting of the special timer function.
- 12 **“super” button**
Is used to switch on the super cooling (refrigerator compartment) as well as super freezing (freezer compartment) functions (see chapter Super cooling or chapter Super freezing).
- 13 **Confirmation button**
This button is used to confirm the selected special functions.
- 14 **Alarm/lock button**
This button is used to
 - switch off the warning signal (see "Alarm function" section)
 - switch off the button lock (see the Special Functions section).

Switching on the appliance

Switch on the appliance with the On/Off button 1.

An warning signal sounds. The temperature display of the freezer compartment 6 and the alarm display light up.

Press the alarm button 14. The warning signal switches off and the alarm display stops flashing.

The temperature display of the freezer compartment 6 shows the set temperature.

The alarm display goes out when the appliance has reached the set temperature.

The preset temperatures are reached after several hours. Do not put any food in the appliance beforehand.

Setting the temperature

How to set your appliance:

1. Using the selection buttons, select the required refrigerator 1, cool-fresh 3 or freezer compartment 5 area.
2. Press the setting buttons +/- 11 to set the required temperature.

Refrigerator compartment

(Adjustable from +2 °C to +10 °C)

We recommend a setting of +4 °C.

Delicate foods should not be stored above +4 °C.

Cool-fresh compartment

(Adjustable from 0 °C to +8 °C)

We recommend a setting of 0 °C.

Note

If frost forms on the food items in the cool-fresh compartment, increase the temperature!

Freezer compartment

(Adjustable from -16 °C to -26 °C)

We recommend a setting of -18 °C.

Alarm function

Press the "alarm" button to switch off the warning signal.

In the following cases an alarm may be actuated:

Door alarm

If the appliance is left open for a longer time, the door alarm (continuous sound) switches on. Close the appliance or press the alarm button 14 to switch the warning signal off again.

Temperature alarm

The temperature alarm switches on if the appliance is too warm and the food is at risk of thawing.

The acoustic and optical signals may be actuated without risk to the food:

- When switching on the appliance for initial use.
- When large quantities of fresh food are placed in the appliance.

"Alarm" is indicated on the display panel and there is an warning signal.

When the alarm button is pressed, the temperature display indicates for several seconds the warmest temperature reached in the freezer compartment. The set temperature is then displayed again.

The "alarm" display goes out as soon as the set temperature has been reached again.

Notes

- Do not refreeze thawing or thawed food. Only food that has been cooked to make a ready-to-eat meal (boiled or fried) may be refrozen. Do not store the frozen produce for the max. storage period.
- If it becomes too warm in the refrigerator compartment, heat the warmed food items before eating. If in doubt do not use raw food.

Special functions

[eco]

This function switches the appliance to energy-saving mode.

The appliance automatically sets the following temperatures:

- refrigerator compartment: + 6 °C
- cool-fresh compartment: 0 °C
- freezer compartment: - 16 °C

[eco] switch on/off

1. Press 7 mode button.
2. Keep pressing the 7 mode button until "eco" is marked with an arrow on the display panel.
3. Confirm the selection by pressing 13.

If a bar appears at the side next to the selection, the function is switched on.

[fresh]

With the fresh mode [fresh] food remains fresh even longer.

The appliance automatically sets the following temperatures:

- refrigerator compartment: + 4 °C
- cool-fresh compartment: 0 °C
- freezer compartment: - 18 °C

[fresh] switch on/off

1. Press 7 mode button.
2. Keep pressing the 7 mode button until "fresh" is marked with an arrow on the display panel.
3. Confirm the selection by pressing 13.

If a bar appears at the side next to the selection, the function is switched on.

[vacation]

If leaving the appliance for a long period of time, you can switch the appliance over to the energy-saving holiday mode.

⚠ Caution

Do not store any food in the refrigerator compartment during this time!

The appliance automatically sets the following temperatures:

- refrigerator compartment: + 14 °C
- cool-fresh compartment: + 14 °C

The freezer compartment keeps the set temperatures.

[vacation] switch on/off

1. Press 7 mode button.
2. Keep pressing the 7 mode button until "vacation" is marked with an arrow on the display panel.
3. Confirm the selection by pressing 13.

If a bar appears at the side next to the selection, the function is switched on.

[lock]

The [lock] function can be used to safeguard the appliance from unintentional use.

[lock] switch on/off

1. Press 7 mode button.
2. Keep pressing the 7 mode button until "lock" is marked with an arrow on the display panel.
3. Confirm the selection by pressing 13.

If a bar appears at the side next to the selection, the function is switched on. Settings via the buttons are no longer possible.

Press the "alarm/lock" button 14 for three seconds to cancel the function again.

timer

You can use this function to set a period of time of 1–99 minutes. A signal reminds you, e.g. when food is to be taken out of the compartment after a certain time.

A value of 20 minutes has been preset at the factory.

⚠ Caution

Drinks bottles may crack if they are stored for longer than 20 minutes in the freezer compartment.

Setting and starting the timer

1. Press 9 to select the timer.
2. Press the setting buttons +/- 11 to set the required number of minutes.
3. Press 13 to confirm the setting and start the timer.

The remaining number of minutes is displayed on the timer 10 display panel.

An alarm signal will sound after the number of minutes set has expired.
4. End the alarm signal with the "alarm/lock" button 14.

The timer function has ended.

Usable capacity

Information on the usable capacity can be found inside your appliance on the rating plate (see diagram at chapter "Customer service").

Freezer compartment

Use the freezer compartment

- To store frozen food.
- To make ice cubes.
- To freeze food.

Note

Ensure that the freezer compartment is always closed properly! If the appliance is open, the frozen food will thaw and the freezer compartment will ice up. Besides: energy is wasted due to the high power consumption!

When closing the freezer compartment, a vacuum is generated, causing a sucking noise. Wait two to three minutes until the vacuum has subsided.

We recommend leaving the ice cube container in the appliance. This ensures optimum temperature distribution in the freezer compartment.

Purchasing frozen food

- Packaging must not be damaged.
- Use by the “use by” date.
- Temperature in the supermarket freezer must be -18 °C or lower.
- If possible, transport deep-frozen food in an insulated bag and place quickly in the freezer compartment.

Max. freezing capacity

Information about the max. freezing capacity within 24 hours can be found on the rating plate (see diagram at chapter “Customer service”).

Freezing fresh food

Freeze fresh and undamaged food only.

To retain the best possible nutritional value, flavour and colour, vegetables should be blanched before freezing. Aubergines, peppers, zucchini and asparagus do not require blanching.

Literature on freezing and blanching can be found in bookshops.

Note

Keep food which is to be frozen away from food which is already frozen.

- The following foods are suitable for freezing:
 - Cakes and pastries, fish and seafood, meat, game, poultry, vegetables, fruit, herbs, eggs without shells, dairy products such as cheese, butter and quark, ready meals and leftovers such as soups, stews, cooked meat and fish, potato dishes, soufflés and desserts.
- The following foods are not suitable for freezing:
 - Types of vegetables, which are usually consumed raw, such as lettuce or radishes, eggs in shells, grapes, whole apples, pears and peaches, hard-boiled eggs, yoghurt, soured milk, sour cream, crème fraîche and mayonnaise.

Packing frozen food

To prevent food from losing its flavour or drying out, place in airtight containers.

1. Place food in packaging.
2. Remove air.
3. Seal the wrapping.
4. Label packaging with contents and date of freezing.

Suitable packaging:

Plastic film, tubular film made of polyethylene, aluminium foil, freezer containers.

These products are available from specialist outlets.

Unsuitable packaging:

Wrapping paper, greaseproof paper, cellophane, bin liners and used shopping bags.

Items suitable for sealing packaged food:

Rubber bands, plastic clips, string, cold-resistant adhesive tape, etc.

Bags and tubular film made of polyethylene can be sealed with a film heat sealer.

Shelf life of frozen food

Storage duration depends on the type of food.

At a temperature of -18 °C:

- Fish, sausage, ready meals and cakes and pastries:
 - up to 6 months
- Cheese, poultry and meat:
 - up to 8 months
- Vegetables and fruit:
 - up to 12 months

Super freezing

Food should be frozen solid as quickly as possible in order to retain vitamins, nutritional value, appearance and flavour.

Several hours before placing fresh food in the freezer compartment, switch on super freezing to prevent an unwanted temperature rise.

As a rule, 4–6 hours is adequate.

This appliance runs constantly and the freezer compartment drops to a very low temperature.

If the max. freezing capacity is to be used, super freezing must be switched on for 24 hours before the fresh produce is placed in the freezer compartment.

Smaller quantities of food (up to 2 kg) can be frozen without "super freezing".

Note

When super freezing is switched on, increased operating noises may occur.

Switching on and off

1. Press freezer compartment selection button 5.
The freezer compartment display 6 is activated.
2. Press the "super" button 12.
If the freezer compartment display 6 shows "super" and a temperature setting of -30 °C, super freezing has been activated.

Super freezing automatically switches off after approx. 2½ days.

Thawing frozen food

Depending on the type and application, select one of the following options:

- at room temperature
- in the refrigerator
- in an electric oven, with/without fan assisted hot-air
- in the microwave

Caution

Do not refreeze thawing or thawed food. Only ready meals (boiled or fried) may be refrozen.

No longer store the frozen produce for the max. storage period.

Refrigerator compartment

The refrigerator compartment is the ideal storage location for ready meals, cakes and pastries, preserved food, condensed milk and hard cheese.

Storing food

- Store fresh, undamaged food. The quality and freshness will then be retained for longer.
- In the case of ready-made products and bottled goods, observe the best-before date or use-by date specified by the manufacturer.
- To retain aroma, colour and freshness, pack or cover food well before placing in the appliance. This will prevent the transfer of flavours and the discolouration of plastic parts in the refrigerator compartment.
- Allow warm food and drinks to cool down before placing in the appliance.

Note the chill zones in the refrigerator compartment

The air circulation in the refrigerator compartment creates different chill zones.

The coldest zone is right at the bottom in the refrigerator compartment and in the flip tray for large bottles.

The warmest zone is at the very top of the door.

Notes

- Store e.g. hard cheese and butter in the warmest zone. Cheese can then continue to release its aroma and the butter will still be easy to spread.
- Store delicate foods, e.g. fish, sausage, meat, in the cool-fresh compartment (see "The cool-fresh compartment" section).

Opening and closing the refrigerator compartment doors

There is a sealing flap on the left refrigerator compartment door. This sealing flap seals the gap between the refrigerator compartment doors.

Caution

The sealing flap will get damaged if you close the left refrigerator compartment door while the refrigerator compartment door on the right is already closed.

Therefore always close the left refrigerator door first.

Super cooling

Super cooling sets the refrigerator temperature to the coldest temperature setting for approx. 6 hours. Then the appliance automatically switches to the temperature set prior to super cooling mode.

Switch on super cooling mode, e.g.

- before placing large quantities of food in the refrigerator compartment.
- for the fast cooling of drinks.

Note

When super cooling is switched on, increased operating noises may occur.

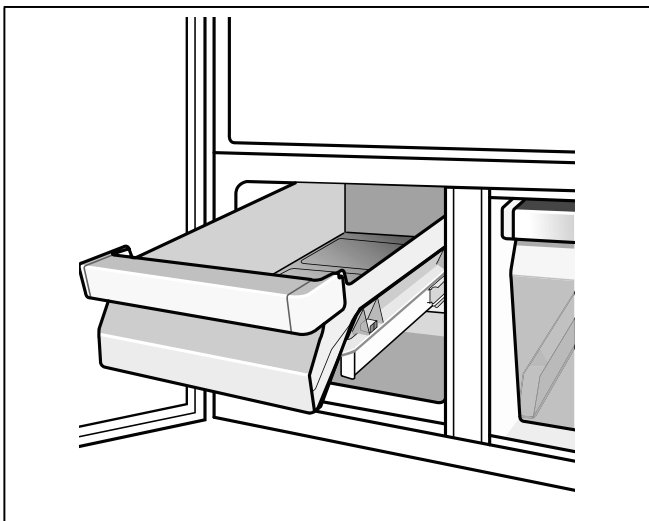
Switching on and off

1. Press the selection button for the refrigerator compartment 1.
The refrigerator compartment display 2 is activated.
2. Press the "super" button 12.
If the refrigerator compartment display 2 shows "super" and a temperature setting of +2 °C, super cooling has been activated.

Cool-fresh container

The temperature in the cool-fresh container is kept at around 0 °C. The low temperature, which can be adjusted specifically to the particular stored food, ensures ideal storage conditions for fresh food.

Food can be stored up to three times longer than in the normal cooling zone without loss of freshness – for even longer freshness, nutrient retention and taste.



Temperatures in the cool-fresh container are lower than in the refrigerator compartment. At the 0 °C setting, temperatures may also drop below 0 °C.

The temperature must be set according to the stored food:

- Fish and meat, 0 °C
- Milk and yogurt, +2 °C
- Fruit and vegetables, +4 °C

Humidity container

The humidity container on the right side of the cool-fresh container is covered with a special filter to optimise retention of the air humidity in the storage compartment. As a result, there is up to 95% air humidity in the humidity container, depending on the amount of products put in. This storage climate offers ideal conditions for fresh fruit, salad greens, vegetables, herbs and mushrooms.

Note

Condensation may form in the humidity container depending on the type and quantity of products stored. Remove condensation with a dry cloth.

Foods suitable for "cool-fresh" container:

In principle all foods which are fresh and are to remain fresh for even longer, such as: fish, seafood, meat and sausage, dairy products, and ready meals.

Foods not suitable for the "cool-fresh" drawer:

Fruit and vegetables sensitive to cold (e.g.: tropical fruit such as pineapples, bananas, papaya, citrus fruits, melons as well as tomatoes, aubergines, zucchini, capsicums, cucumbers, potatoes).

The ideal storage location for these foods is the refrigerator compartment.

When purchasing food, please note:

The "purchase freshness" is important for the shelf-life of your food.

In principle, the following applies: the fresher you store the food in the appliance, the longer it will remain fresh.

Therefore, when buying food, pay attention to the degree of freshness.

In the case of ready-made products and bottled goods, observe the best-before date or use-by date specified by the manufacturer.

Storage times (at 0 °C)

Depending on the initial quality

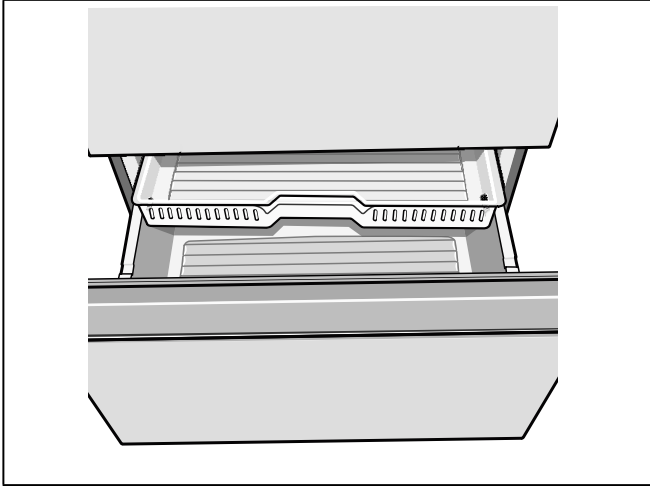
Fresh fish, seafood	up to 3 days
Poultry, meat (boiled/fried)	up to 5 days
Beef, pork, lamb, sausage (cold meat)	up to 7 days
Smoked fish, broccoli	up to 14 days
Salad greens, fennel, apricots, plums	up to 21 days
Soft cheese, yoghurt, quark, buttermilk, cauliflower	up to 30 days

Features of the freezer compartment

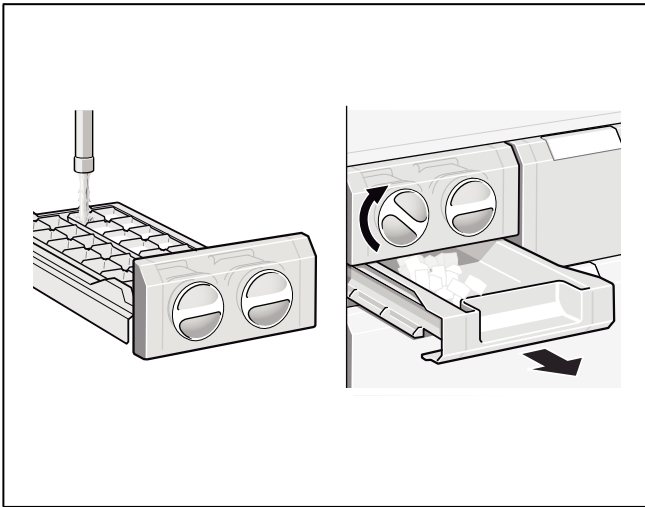
(not all models)

Drawer insert

The insert can be taken out.



Ice maker



1. Remove the ice cube tray, fill $\frac{3}{4}$ full of drinking water and re-insert.
2. When the ice cubes are frozen, rotate the knobs on the ice cube trays several times to the right and release. The ice cubes loosen and fall into the storage container.
3. Remove ice cubes from the storage container.

Variable interior design

(not all models)

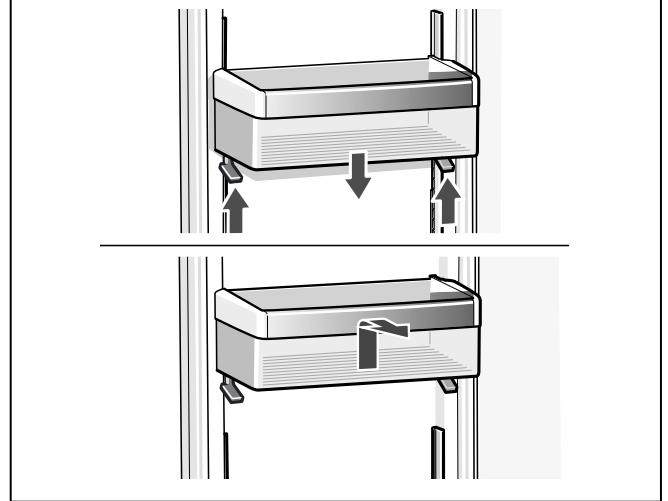
You can vary the flip trays inside the appliance and the containers in the door to suit your requirements.

- Pull shelf forwards, lower and swing out to the side.

- The height of the door shelves can be adjusted without taking them out.

Simultaneously press the buttons on the underside of the door shelves upwards to move the door shelves downwards. They can be moved upwards without pressing the buttons.

To remove: Raise the door shelf and remove.



Switching off and disconnecting the appliance

Switching the appliance off

Press the On/Off button.
Refrigeration unit and light switch off.

Disconnecting the appliance

If you do not use the appliance for a prolonged period:

1. Switch off the appliance.
2. Pull out mains plug or switch off fuse.
3. Clean the appliance.
4. Leave the appliance door open.

Defrosting

Freezer compartment

The fully automatic NoFrost system ensures that the freezer compartment remains free of ice. Defrosting is no longer required.

Refrigerator compartment

Defrosting is actuated automatically.

The condensation runs through the drainage hole into an evaporation pan on the rear of the appliance.

Cleaning the appliance

⚠ Warning

Never clean the appliance with a steam cleaner!

⚠ Caution

- Do not use abrasive, chloride or acidic cleaning agents or solvents.
- Do not use scouring or abrasive sponges. The metallic surfaces could corrode.
- Never clean shelves and containers in the dishwasher. The parts may become deformed!

Proceed as follows:

1. Before cleaning: Switch off the appliance.
2. Pull out mains plug or switch off fuse.
3. Take out the frozen food and store in a cool location. Place the ice pack (if enclosed) on the food.
4. Wait until the layer of frost has thawed.
5. Clean the appliance with a soft cloth, lukewarm water and a little pH neutral washing-up liquid. The rinsing water must not run into the light.
6. Wipe the door seal with clear water only and then wipe dry thoroughly.
7. After cleaning reconnect and switch the appliance back on.
8. Put the frozen food back into the appliance.

Interior fittings

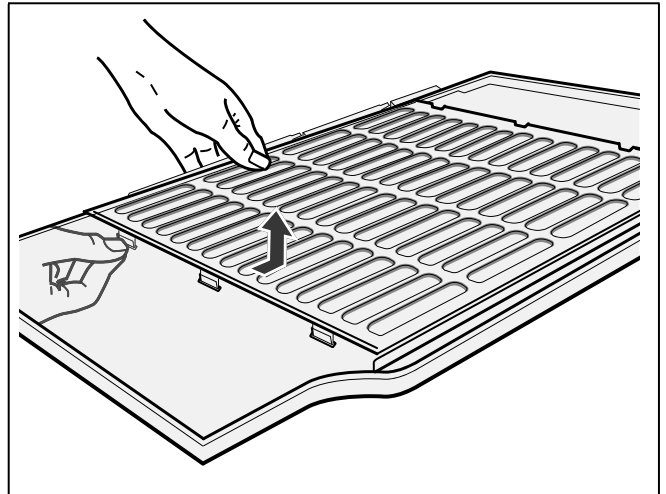
To clean the equipment, all variable parts of the appliance can be taken out (see chapter Variable interior design).

Note

To take out and clean the containers, open the doors fully beyond 90°.

Removing the humidity filter

1. Take out the cool-fresh container on the right first. Then, pull out the humidity filter.
2. Lift off the filter cover, take out the filter, clean in lukewarm water, leave to dry and re-assemble.



Light (LED)

Your appliance features a maintenance-free LED light. These lights may be repaired by customer service or authorised technicians only.

Tips for saving energy

- Install the appliance in a dry, well ventilated room!
The appliance should not be installed in direct sunlight or near a heat source (e.g. radiator, cooker).
If required, use an insulating plate.
- Do not block the ventilation openings in the appliance.
- Allow warm food and drinks to cool down before placing in the appliance.
- Thaw frozen food in the refrigerator compartment and use the low temperature of the frozen food to cool refrigerated food.
- Open the appliance as briefly as possible.
- Ensure that the freezer compartment door is always closed properly.
- If available:
Fit wall spacers to obtain the indicated energy rating of the appliance (see “Installing the appliance”, section “Ventilation”). A reduced wall gap will not restrict the function of the appliance. The energy rating may then increase slightly.
- The arrangement of the fittings does not affect the energy rating of the appliance.

Operating noises

Quite normal noises

Droning

Motors are running (e.g. refrigerating units, fan).

Bubbling, humming or gurgling noises

Refrigerant is flowing through the tubing.

Clicking

Motor, switches or solenoid valves are switching on/off.

Preventing noises

The appliance is not level

Please align the appliance with a spirit level. Use the height-adjustable feet or place packing underneath them.

The appliance is not free-standing

Please move the appliance away from adjacent units or appliances.

Containers or storage areas wobble or stick

Please check the removable parts and re-insert them correctly if required.

Bottles or receptacles are touching each other

Move the bottles or receptacles slightly away from each other.

Eliminating minor faults yourself

Before you call customer service:

Please check whether you can eliminate the fault yourself based on the following information.

Run an appliance self-test (see chapter "Appliance self-test").

Customer service will charge you for advice even if the appliance is still under guarantee!

Fault	Possible cause	Remedial action
Temperature differs greatly from the set value.		In some cases it is adequate to switch off the appliance for 5 minutes. If the temperature is too high wait a few hours and check whether the temperature has approached the set value. If the temperature is too low check the temperature again the next day.
Displays do not illuminate.	Power failure; the fuse has been switched off; the mains plug has not been inserted properly.	Connect mains plug. Check whether the power is on, check the fuses.
An warning signal sounds. The alarm button 14 is lit.	Fault - the freezer compartment is too warm!	To switch off the warning signal, press the alarm button 14.
	Appliance is open.	Close the appliance.
	Ventilation openings have been covered.	Ensure that there is adequate ventilation.
	Too much food was placed in the freezer at once.	Do not exceed max. freezing capacity. When the fault has been eliminated, the alarm button goes out shortly afterwards.
The light does not work.	Light switch is jammed.	Check whether the light switch can move.
	The light is defective.	(See chapter "Light".)
Floor of the refrigerator compartment is wet.	The condensation channel or drainage hole are blocked.	Clean the condensation channel and the drainage hole. See chapter Cleaning the appliance.
The side panels of the appliance are warm.	Pipes run into the side panels which heat during the cooling process.	That is normal behaviour for the appliance and not a fault.
Appliance has no refrigeration capacity. The light does not work. The display does not illuminate.	Appliance has been switched off.	Press the On/Off button.
	Power failure.	Check whether the power is on.
	The fuse has been switched off.	Check the fuse.
	The mains plug has not been inserted properly.	Check whether the mains plug is secure.
The refrigerating unit is switching on more frequently and for longer.	Appliance opened frequently.	Do not open the appliance unnecessarily.
	The ventilation openings have been covered.	Remove obstacles.
	Large quantities of fresh food are being frozen.	Do not exceed max. freezing capacity.

Appliance self-test

Your appliance features an automatic self-test program which shows you sources of faults which may be repaired by customer service only.

Starting the appliance self-test

1. Switch off the appliance and wait 5 minutes.
2. Switch the appliance on again.
3. Press the mode button 7 and the confirmation button 13 simultaneously for 5 seconds.

The self-test programme starts. If "E.." is indicated on the display panel, an error has occurred. If this fault is displayed, inform customer service.

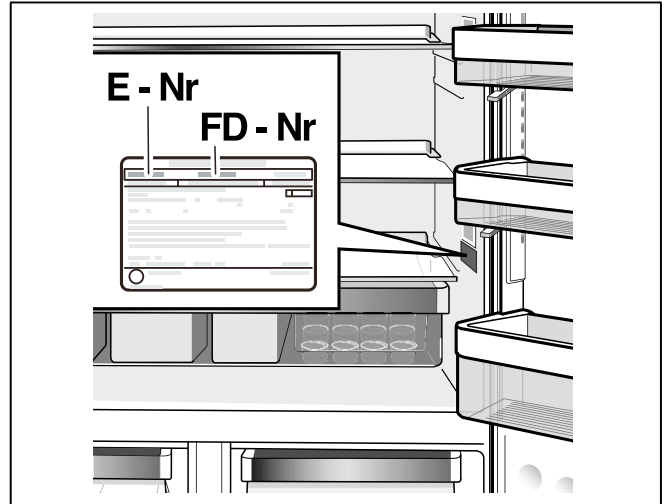
Ending the appliance self-test

Press the mode button 7 and the confirmation button 13 again simultaneously for 5 seconds.

Customer service

Your local customer service can be found in the telephone directory or in the customer service index. Please provide customer service with the appliance product number (E-Nr.) and production number (FD-Nr.).

These specifications can be found on the rating plate.



To prevent unnecessary call-outs, please assist customer service by quoting the product and production numbers. This will save you additional costs.

Repair order and advice on faults

Contact information for all countries can be found on the enclosed customer service list.

GB	0344 892 8979	Calls charged at local or mobile rate.
IE	01450 2655	0.03 € per minute at peak. Off peak 0.0088 € per minute.
US	800 944 2904	toll-free

esÍndice

Consejos y advertencias de seguridad	78
Consejos para la eliminación del embalaje y el desguace de los aparatos usados	80
Volumen de suministro (elementos incluidos en el equipo de serie)	80
Instalación del aparato	81
Cotas de instalación	82
Ángulo de apertura de las puertas	82
Nivelar el aparato	82
Montar las cubiertas de los tiradores de las puertas	83
Conectar el aparato a la red eléctrica	84
Desmontar las puertas	84
Familiarizándose con la unidad	85
Conectar el aparato	87
Ajustar la temperatura	87
Función «alarm»	87
Funciones especiales	88
Capacidad útil	88
Compartimento de congelación	89
Capacidad máxima de congelación	89
Congelar alimentos frescos	89
Supercongelación	90
Descongelar los alimentos	90
Compartimento frigorífico	90
Superfrío	91
Cajón fresco	91
Equipamiento del compartimento de congelación	92
Posibilidad de variar la posición del equipo interior del frigorífico	93
Desconexión y paro del aparato	93
Al desescarchar el aparato	93
Limpieza del aparato	93
Iluminación interior (LED)	94
Consejos prácticos para ahorrar energía eléctrica	94
Ruidos de funcionamiento del aparato	94
Pequeñas averías de fácil solución	95
Autocomprobación del aparato	96
Servicio de Asistencia Técnica	96



⚠ **Consejos y advertencias de seguridad**

Antes de emplear el aparato nuevo

¡Lea detenidamente las instrucciones de uso y de montaje de su aparato! En éstas se facilitan informaciones y consejos importantes relativos a su seguridad personal, así como a la instalación, el manejo y el cuidado correctos del mismo.

El fabricante no se responsabiliza en absoluto de eventuales daños y perjuicios que pudieran producirse en caso de incumplimiento por parte del usuario de los consejos y advertencias de seguridad que se facilitan en las presentes instrucciones. Guarde las instrucciones de uso y de montaje para ulteriores consultas o para un posible propietario posterior.

Seguridad técnica

El equipo contiene agente refrigerante R600a no contaminante, pero inflamable, en cantidades reducidas. Se debe prestar atención a que las conducciones del circuito de agente refrigerante no sufran ningún daño al realizar el transporte o el montaje. Las salpicaduras de agente refrigerante pueden causar lesiones en los ojos o inflamarse.

En caso de daños

- Mantener las fuentes de fuego o focos de ignición alejados del aparato.
- Ventilar el recinto durante varios minutos.
- Desconectar el aparato y extraer el cable de conexión de la red eléctrica.
- Avisar al Servicio de Asistencia Técnica Oficial de la marca.

Cuanto mayor cantidad de agente refrigerante contenga el aparato, mayores dimensiones tiene que tener el recinto en donde se vaya a colocar. En recintos demasiado pequeños pueden formarse mezclas inflamables de aire y gas en caso de producirse fugas en el circuito de frío del aparato.

Las dimensiones mínimas de la habitación o local en donde se encuentra instalado el aparato deberán ser 1 m³ por cada 8 gramos de agente refrigerante. La cantidad de agente refrigerante que incorpora su aparato figura en la placa de características, que se encuentra en el interior del mismo.

En caso de resultar dañado el cable de conexión del aparato y tener que sustituirlo, estos trabajos sólo podrán ser ejecutados por electricistas, técnicos del Servicio de Asistencia Técnica Oficial de la marca o personas con una cualificación profesional similar. La instalación o reparación efectuadas de modo erróneo o incorrecto pueden implicar serios peligros para el usuario.

Las reparaciones que fuera necesario efectuar sólo podrán ser ejecutadas por electricistas, técnicos del Servicio de Asistencia Técnica Oficial de la marca o personas con una cualificación profesional similar.

Sólo podrán utilizarse piezas originales del fabricante. Sólo en el caso de utilizar piezas originales del fabricante, éste garantiza que cumplan las exigencias de seguridad planteadas.

Una prolongación del cable de conexión sólo se puede adquirir a través del Servicio de Asistencia Técnica Oficial.

Al usar el aparato

- No usar aparatos eléctricos en el interior de la unidad (por ejemplo calefacciones, heladoras, etc.). ¡Peligro de explosión!
- ¡No utilizar ningún tipo de limpiadora de vapor para desescarchar o limpiar la unidad! El vapor caliente podría penetrar en el interior del aparato, accediendo a los elementos conductores de corriente y provocar cortocircuitos. Peligro de descarga eléctrica.
- ¡No rascar el hielo o la escarcha con ayuda de objetos metálicos puntiagudos o cortantes! Los conductos del agente refrigerante del compartimento de congelación podrían resultar dañados. Tenga presente que la salida a chorro del agente refrigerante puede inflamarse o provocar lesiones en los ojos.
- No guardar productos combinados con agentes o gases propelentes (por ejemplo sprays) ni materias explosivas en el aparato. ¡Peligro de explosión!
- No utilizar el zócalo, los cajones o las puertas de la unidad como reposapiés.
- Antes de limpiar el aparato extraer el enchufe de la toma de corriente o desactivar el fusible. ¡No tirar del cable de conexión del aparato, sino asirlo siempre por el cuerpo del enchufe!
- Tenga presente que las bebidas con un alto grado de alcohol necesitan envases con cierre hermético, debiéndose colocar siempre en posición vertical.
- No permitir que las grasas y aceites entren en contacto con los elementos de plástico del interior del aparato o la junta de la puerta. El plástico y la junta de goma son materiales muy susceptibles a la porosidad.
- No obstruir ni cubrir nunca las rejillas de ventilación y aireación del aparato.

■ Prevención de situaciones de riesgos y peligros para niños y adultos:

Los niños o las personas con facultades físicas, sensoriales o mentales mermadas o que carezcan de los conocimientos necesarios están expuestos a situaciones de riesgo o peligro.

Cerciórese de que los niños y estas personas hayan entendido perfectamente los peligros.

Los niños o las personas discapacitadas deberán estar vigilados o instruidos en el uso del aparato por una persona responsable de su seguridad.

Permitir el uso del aparato solo a los niños mayores de 8 años.

Vigilar a los niños durante los trabajos de limpieza y mantenimiento del aparato.

No dejar que los niños jueguen con el aparato.

- No guardar en el compartimento de congelación botellas ni tarros o latas que contengan líquidos, particularmente bebidas gaseosas. ¡Las botellas y latas pueden estallar!
- No introducir en la boca directamente los helados, polos o cubitos de hielo extraídos del congelador. ¡Peligro de quemaduras!
- ¡Evitar el contacto prolongado de las manos con los alimentos congelados, las capas de hielo o escarcha, o los tubos del evaporador! ¡Peligro de quemaduras!

En caso de haber niños en el hogar

- No dejar que los niños jueguen con el embalaje del aparato o partes del mismo. ¡Existe peligro de asfixia a causa de los cartones y las láminas de plástico!
- ¡No permita que los niños jueguen con la unidad ni se sienten sobre los cajones o se columpien de las puertas!
- ¡En caso de disponer la unidad de una cerradura, guardar la llave fuera del alcance de los niños!

Observaciones de carácter general

El aparato es adecuado

- para la refrigeración y congelación de alimentos,
- para la preparación de cubitos de hielo.

El presente aparato ha sido diseñado para el uso doméstico en el hogar particular o en su entorno.

El aparato está dotado de un dispositivo de desparasitaje según la directiva de la Unión Europea 2004/108/EC.

La estanqueidad del circuito de refrigeración viene verificada de fábrica.

Este producto cumple las normas específicas de seguridad para aparatos eléctricos (EN 60335-2-24).

Este aparato está previsto para ser utilizado a una altura máxima de 2.000 metros sobre el nivel del mar.

Consejos para la eliminación del embalaje y el desguace de los aparatos usados

Consejos para la eliminación del embalaje de los aparatos

El embalaje protege su aparato contra posibles daños durante el transporte. Todos los materiales de embalaje utilizados son respetuosos con el medio ambiente y pueden ser reciclados o reutilizados. Contribuya activamente a la protección del medio ambiente insistiendo en unos métodos de eliminación y recuperación de los materiales de embalaje respetuosos con el medio ambiente.

Su Distribuidor o Administración local le informará gustosamente sobre las vías y posibilidades más eficaces y actuales para la eliminación respetuosa con el medio ambiente de estos materiales.

Desguace de los aparatos usados

¡Los aparatos usados incorporan materiales valiosos que se pueden recuperar! Entregando el aparato a dicho efecto en un centro oficial de recogida o recuperación de materiales reciclables.



Este aparato está marcado con el símbolo de cumplimiento con la Directiva Europea 2012/19/UE relativa a los aparatos eléctricos y electrónicos usados (Residuos de aparatos eléctricos y electrónicos RAEE).

La directiva proporciona el marco general válido en todo el ámbito de la Unión Europea para la retirada y la reutilización de los residuos de los aparatos eléctricos y electrónicos.

Advertencia

Antes de deshacerse de su aparato usado

1. Extraer el enchufe de conexión del aparato de la toma de corriente de la red eléctrica.
2. Corte el cable de conexión del aparato y retírelo conjuntamente con el enchufe.
3. No retirar los soportes y baldas del aparato a fin de no facilitar a los niños el acceso al interior de éste.
4. No permita que los niños jueguen con los aparatos inservibles. ¡Peligro de asfixia!

Todos los aparatos frigoríficos contienen gases aislantes y refrigerantes, que exigen un tratamiento y eliminación específicos. Preste atención a que las tuberías del circuito de frío de su aparato no sufran daños ni desperfectos. Antes de haberlo entregado en el correspondiente Centro Oficial de recogida.

Volumen de suministro (elementos incluidos en el equipo de serie)

Verifique que las piezas no presentan daños ni desperfectos debidos al transporte tras desembalarlas.

En caso de constatar daños o desperfectos deberá dirigirse al distribuidor en donde adquirió su electrodoméstico o al Servicio de Asistencia Técnica Oficial de la marca.

El envío consta de los siguientes elementos:

- Aparato de libre instalación
- Bolsa con material de montaje
- Equipamiento (según modelo)
- Instrucciones de uso
- Cuaderno de mantenimiento
- Suplemento de la garantía
- Informaciones sobre el consumo de energía y los ruidos del aparato

Instalación del aparato

Transporte

El aparato es pesado. ¡Debe garantizarse la seguridad durante el transporte y el montaje!

A causa del peso y de las medidas del aparato y para minimizar el riesgo de lesiones o daños en el mismo, se necesitan al menos dos personas para instalarlo con seguridad.

Lugar de emplazamiento

El lugar más adecuado para el emplazamiento del aparato es una habitación seca, dotada de una buena ventilación. Recuerde además que el aparato no debe instalarse de forma que reciba directamente los rayos del sol, ni encontrarse tampoco próximo a focos activos de calor tales como cocinas, calefacciones, etc. No obstante, si esto último fuera inevitable, se habrá de proteger la unidad con un panel aislante adecuado, o bien observar las siguientes distancias mínimas de separación con respecto a la fuente de calor en cuestión:

- Cocinas eléctricas o de gas: 3 cm.
- Cocinas de gas-oil o de carbón, 30 cm.

En caso de instalar el aparato junto a otro aparato de refrigeración o congelación, deberá observarse una distancia mínima de separación lateral de 25 mm, a fin de evitar la formación de agua de condensación.

En caso de montar un paramento o un armario por encima del aparato, deberá tenerse en cuenta que debe existir un intersticio de 30 mm a fin de poder extraer el aparato del hueco de montaje.

El aire recalentado en la pared posterior del aparato debe poder escapar libremente del mismo.

Piso de hormigón

⚠ ¡Atención!

El aparato es muy pesado.

Modelo: 158 kg

El suelo en el lugar de emplazamiento del aparato deberá poseer una suficiente capacidad de sustentación. En caso necesario deberá reforzarse adecuadamente.

Al realizar la instalación del aparato y con objeto de poder abrir las puertas completamente hasta el tope, deberán observarse estrictamente las distancias mínimas laterales (véase el capítulo «Cotas de instalación»).

En caso de que los muebles contiguos de la cocina superen los 60 cm de profundidad, deberán dejarse unas cotas mínimas laterales, para poder aprovechar todo el ángulo de apertura de las puertas.(véase el capítulo «Ángulo de apertura de las puertas»).

Prestar atención a la temperatura del entorno y la ventilación del aparato

Temperatura de la habitación

La clase climática a la que pertenece el aparato figura en la placa de características del mismo. Indica en qué rangos de temperatura puede funcionar el aparato. La placa de características se encuentra abajo a la derecha en el interior del frigorífico.

Clase climática	Temperatura del entorno admisible
SN	+10 °C hasta 32 °C
N	+16 °C hasta 32 °C
ST	+16 °C hasta 38 °C
T	+16 °C hasta 43 °C

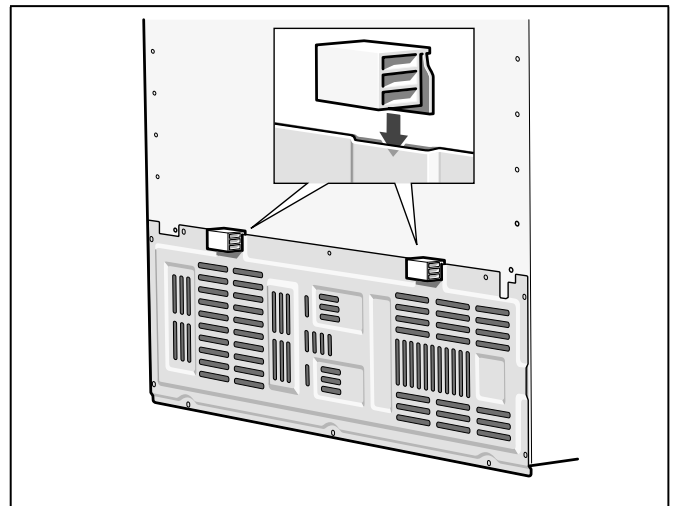
Nota

El aparato funciona perfectamente en los rangos de temperatura señalados por la clase climática. En caso de funcionar un aparato de la clase climática SN a una temperatura ambiente más fría, pueden excluirse daños en el mismo hasta una temperatura de +5 °C.

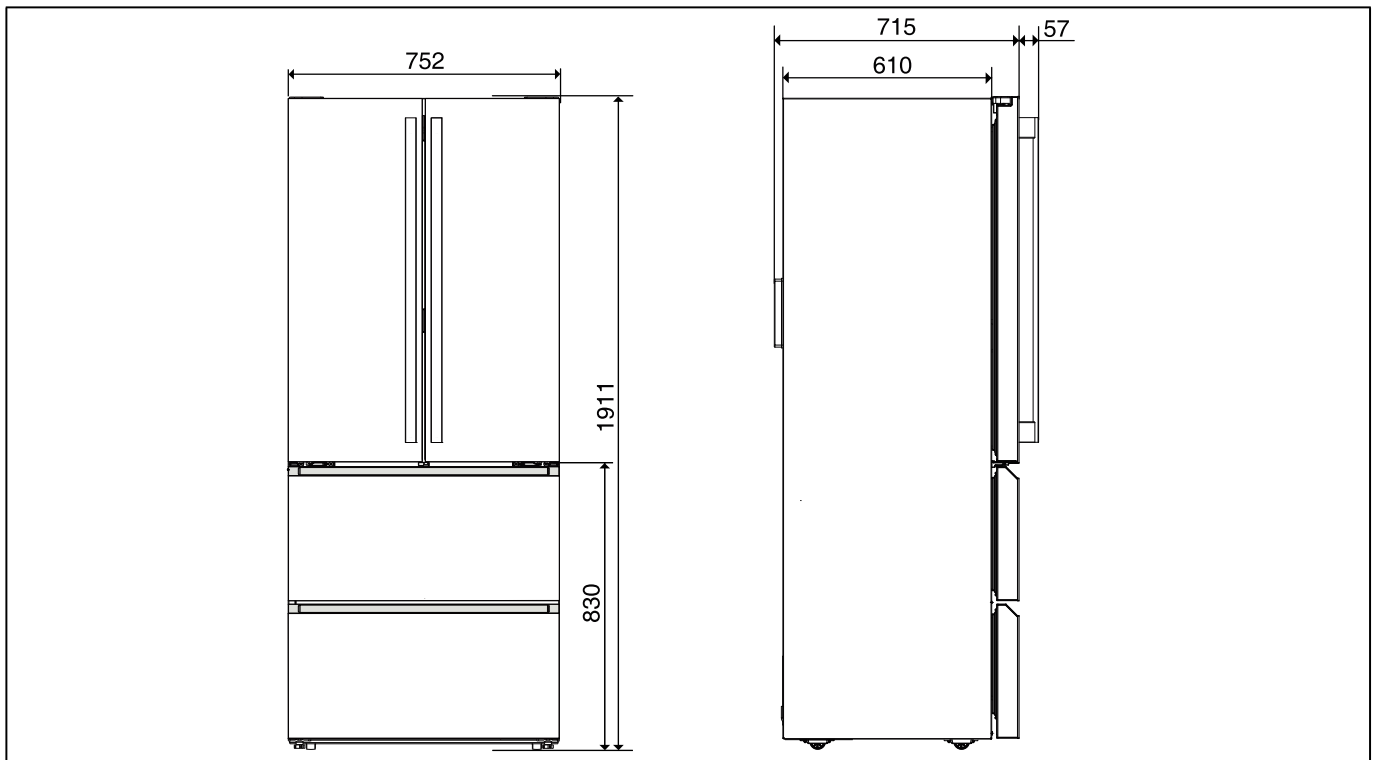
Ventilación

No cubrir ni obstruir en ningún caso las aberturas de ventilación y aireación en la parte posterior del aparato. El aire recalentado debe poder escapar libremente. De lo contrario, el aparato tendrá que aumentar su rendimiento. Provocando un consumo de energía eléctrica elevado e inútil.

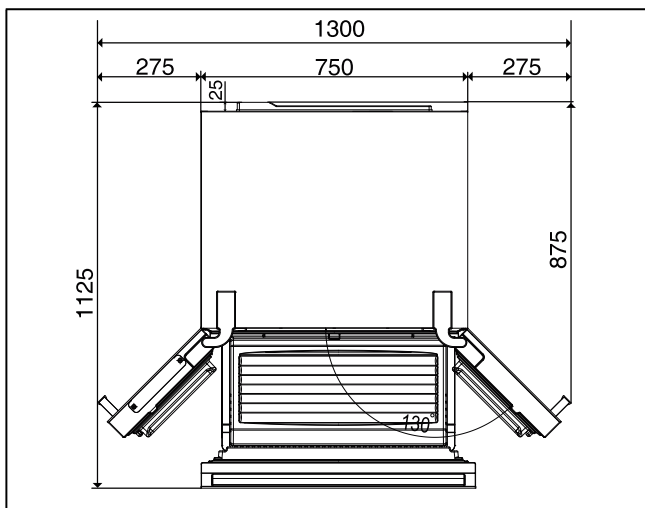
Encajar los elementos distanciadores suministrados con el aparato en el soporte previsto a tal efecto en la parte posterior del mismo. De esta manera se observa una distancia mínima respecto a la pared.



Cotas de instalación



Ángulo de apertura de las puertas

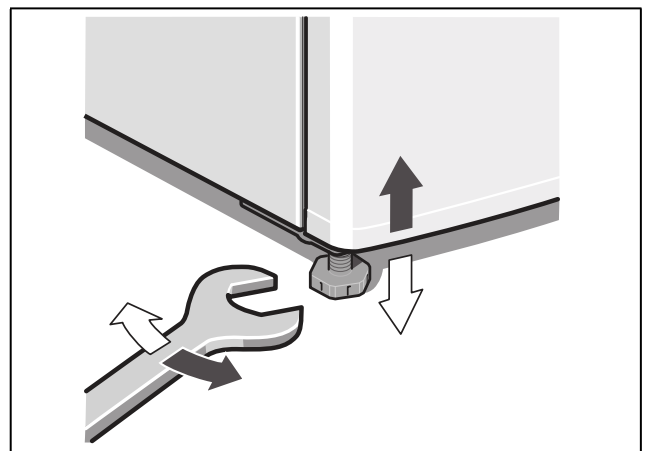


Nivelar el aparato

Colocar el aparato en su emplazamiento definitivo y nivelarlo. El aparato deberá asentarse firmemente sobre un piso o base plana y horizontal. Las posibles irregularidades del suelo se pueden compensar con ayuda de los soportes roscados del frontal del aparato. Para enroscar o desenroscar los soportes se requiere una llave inglesa.

Nota

El aparato tiene que montarse en posición vertical. Utilice un nivel de burbuja para su nivelación.



Alinear las puertas

El aparato dispone de topes ajustables en las puertas. Con ellos es posible alinear las puertas.

1. Abra las dos puertas del compartimento frigorífico y el cajón superior del compartimento de congelación.
2. Hay un tornillo debajo de cada una de las bisagras inferiores de las puertas del compartimento frigorífico.

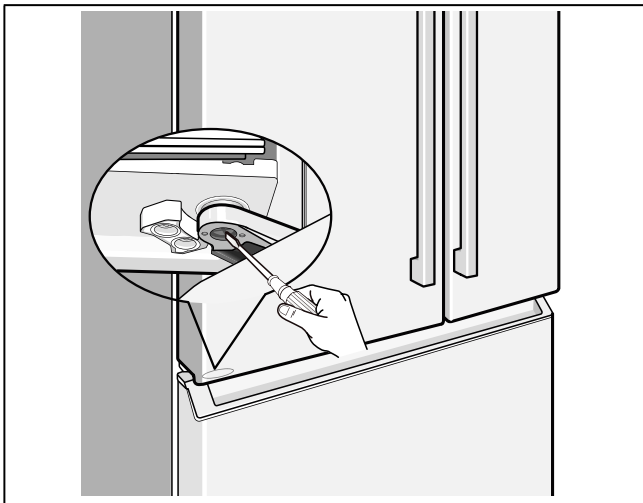
Utilizar un destornillador de estrella para alinear las puertas ajustando los tornillos.

3. Con cada vuelta de tornillo en el sentido de las agujas del reloj la posición de la puerta correspondiente ascenderá 1,5 mm.

La altura máxima ajustable es de 3 mm.

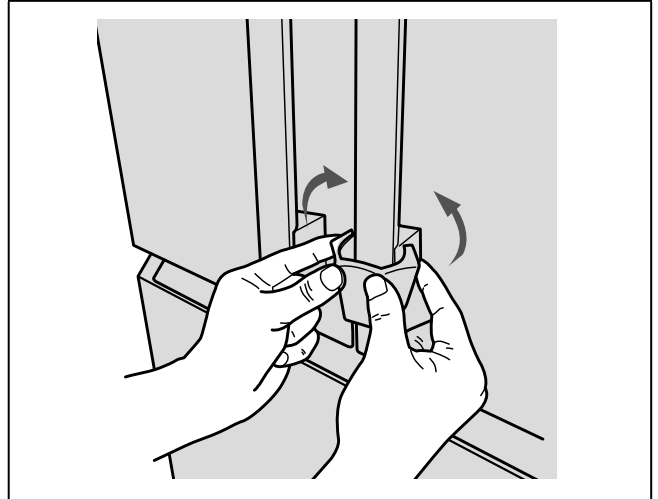
Nota

Para poder girar los tornillos fácilmente las puertas deberían estar sin carga. Además puede facilitar el ajuste de las puertas elevándolas.



Montar las cubiertas de los tiradores de las puertas

Monte las cubiertas suministradas en los bordes de los tiradores de las puertas. Con ellas se evita que los niños se puedan herir con los bordes.



Conectar el aparato a la red eléctrica

Encarga la instalación y conexión del aparato a un especialista del ramo, de conformidad a las presentes instrucciones de montaje.

Retirar los seguros de transporte de las bandejas y baldas de vidrio (tapones de plástico) sólo una vez que se ha instalado el aparato en su emplazamiento definitivo.

Aparte de las normas y disposiciones nacionales vigentes, hay que cumplir igualmente las normas de conexión de las empresas locales de abastecimiento de energía eléctrica.

Tras colocar el aparato en su emplazamiento definitivo deberá dejarse reposar éste durante aprox. una hora antes de ponerlo en funcionamiento. Durante el transporte del aparato puede ocurrir que el aceite contenido en el compresor penetre en el circuito del frío.

Limpiar el interior del aparato antes de su puesta en funcionamiento inicial (véase el capítulo «Limpieza el aparato»).

Conexión a la red eléctrica

La toma de corriente tiene que estar situada en las proximidades del aparato y ser libremente accesible tras su instalación.

El aparato corresponde al tipo de protección I. Conectar el aparato a una red de 220-240 V/50 Hz de corriente monofásica (corriente alterna) a través de una toma de corriente instalada correctamente y provista de conductor de protección. La toma de corriente debe estar protegida con un fusible de 10-16 amperios.

En los aparatos destinados a países fuera del continente europeo deberá verificarse si los valores de la tensión de conexión y el tipo de corriente que figuran en la placa de características del aparato coinciden con los de la red nacional. Estas indicaciones figuran en la placa de características del aparato (véase el capítulo «Servicio de Asistencia Técnica»).

Advertencia

El aparato no se podrá conectar en ningún caso a conectores electrónicos para ahorro energético.

Nuestros aparatos se pueden conectar a rectificadores de corriente por onda sinusoidal o conmutados por red. Los rectificadores conmutados por red se emplean en las instalaciones fotovoltaicas conectadas directamente a la red pública de abastecimiento de corriente eléctrica. Para aplicaciones aisladas, como por ejemplo en buques o albergues de montaña que no disponen de conexión a la red eléctrica, tienen que emplearse rectificadores de onda sinusoidal.

Desmontar las puertas

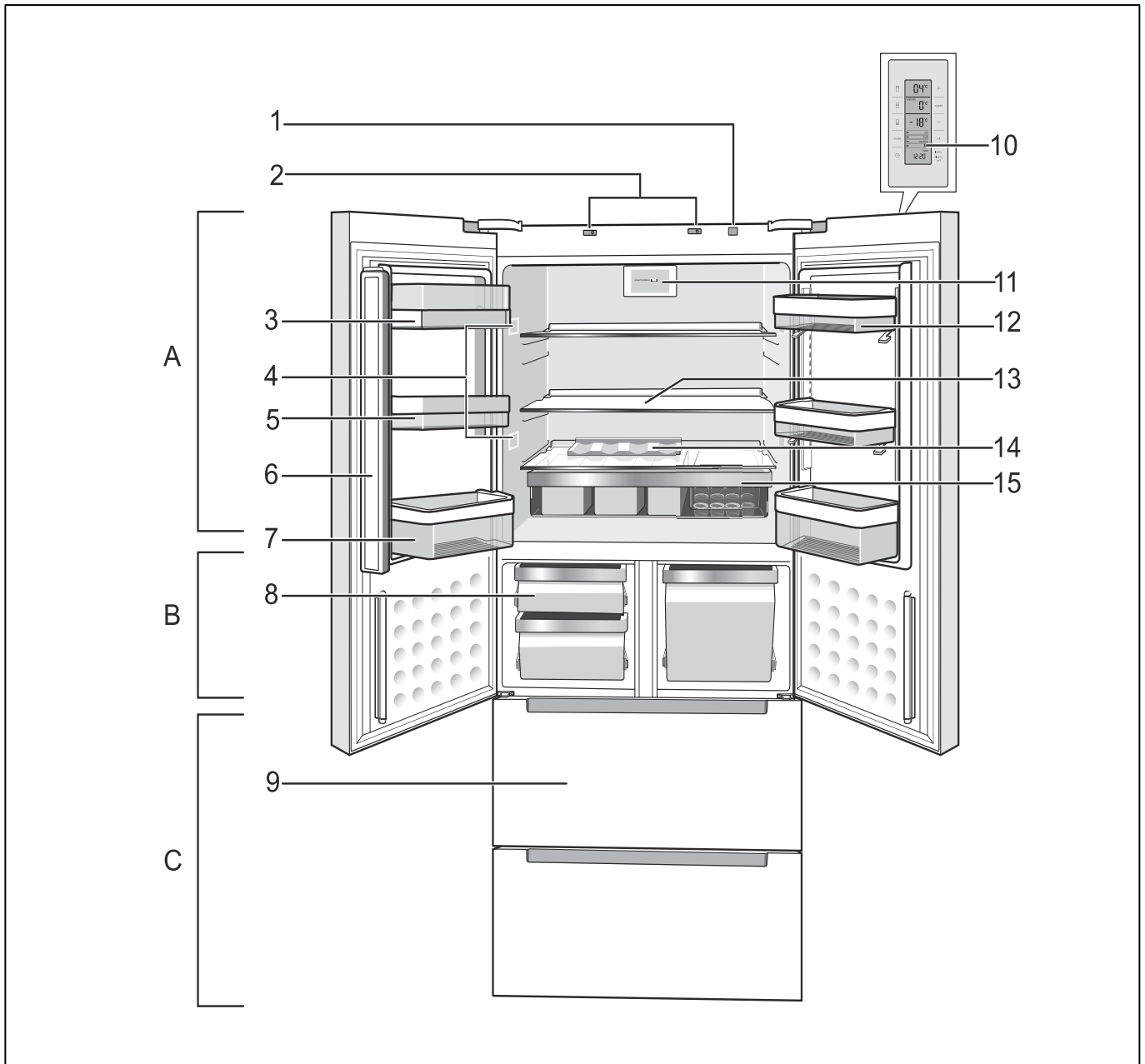
En caso de que el aparato no cupiera a través de la puerta de la vivienda se pueden desmontar las puertas del mismo.

¡Atención!

Las puertas de los aparatos solo las podrá desmontar el Servicio de Asistencia Técnica Oficial de la marca.

Familiarizándose con la unidad

Las presentes instrucciones de uso son válidas para varios modelos de aparato. Por ello es posible que las ilustraciones muestren detalles y características de equipamiento que no concuerdan con las de su aparato concreto.



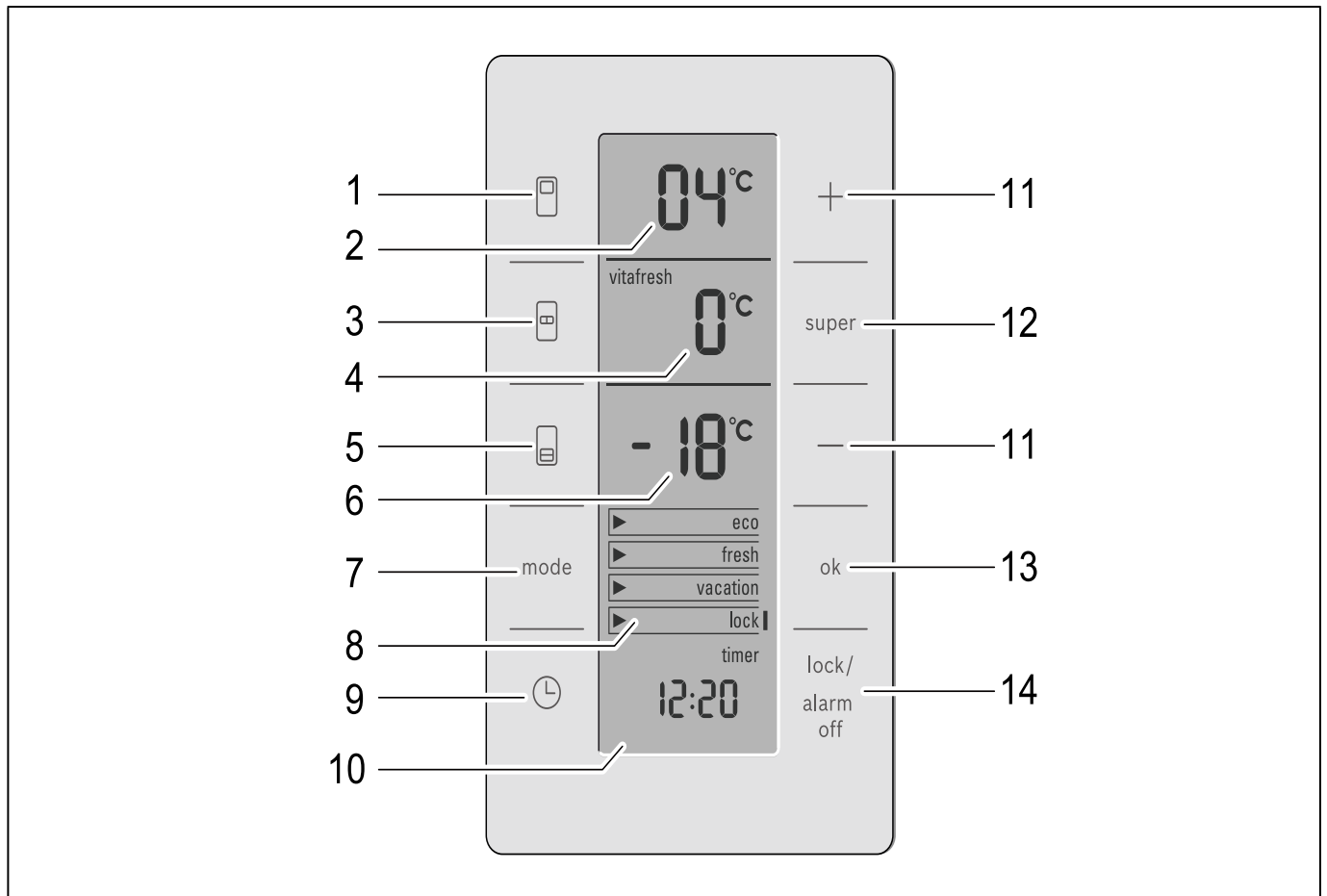
* No disponible en todos los modelos.

- | | | | |
|---|--|-----|--|
| A | Compartimento frigorífico | 6 | Tapa de la junta de la puerta |
| B | Compartimento fresco | 7 | Botellero para guardar botellas grandes |
| C | Compartimento de congelación | 8 | Cajón fresco |
| 1 | Interruptor principal para conexión/desconexión del aparato | 9 | Cajón de congelación |
| 2 | Interruptor de conexión de la iluminación interior del compartimento frigorífico | 10 | Cuadro de mandos/Pantalla de visualización |
| 3 | Compartimentos para guardar la mantequilla y el queso | 11 | Ventilador |
| 4 | Iluminación del compartimento frigorífico | 12* | Estantes de posición variable (sistema EasyLift) |
| 5 | Estante para botellas pequeñas | 13 | Balda vidrio en el compartimento frigorífico |
| | | 14 | Soporte para botellas |
| | | 15 | Cajón para aperitivos y tarros |

Cuadro de mandos/Pantalla de visualización

El cuadro de mandos y la pantalla de visualización se encuentran reunidos en una sola pantalla táctil en la puerta del aparato.

Pulsando una de las teclas se desactiva la función en cuestión.



- | | |
|---|---|
| <p>1 Tecla selectora del compartimento frigorífico
Permite ajustar la temperatura del compartimento frigorífico.</p> <p>2 Pantalla de visualización del compartimento frigorífico
Muestra la temperatura actual ajustada en el compartimento frigorífico.</p> <p>3 Tecla selectora del compartimento fresco
Permite ajustar la temperatura en el compartimento fresco.</p> <p>4 Pantalla de visualización del cajón fresco
Muestra la temperatura actual ajustada en el cajón fresco.</p> <p>5 Tecla selectora del compartimento de congelación
Permite seleccionar la temperatura del compartimento de congelación.</p> <p>6 Pantalla de visualización compartimento de congelación
Muestra la temperatura actual ajustada en el compartimento de congelación.</p> <p>7 Tecla «mode»
Se seleccionan las funciones especiales. Véase el capítulo «Funciones especiales».</p> | <p>8 Indicación de las funciones especiales
Véase el capítulo «Funciones especiales».</p> <p>9 Tecla «timer»
Con esta función se puede ajustar la duración de una determinada opción seleccionada; una señal acústica de aviso recuerda su activación. Véase el capítulo «Funciones especiales».</p> <p>10 Display del reloj temporizador
Muestra el tiempo transcurrido cuando está activada la función especial de reloj temporizador.</p> <p>11 Teclas de ajuste +/-
Las teclas sirven para</p> <ul style="list-style-type: none"> ■ ajustar la temperatura de las diferentes zonas de frío, ■ modificar el ajuste temporal de la función especial de reloj temporizador. <p>12 Tecla Super
Conecta las funciones Superfrío (compartimento frigorífico) y Supercongelación (compartimento de congelación) (véanse los capítulos «Superfrío» y «Supercongelación»)</p> |
|---|---|

13 Tecla de confirmación

Esta tecla sirve para confirmar las funciones especiales seleccionadas.

14 Tecla «alarm/lock»

La tecla sirve para

- desactivar la alarma acústica (véase el capítulo «Función alarma»),
- desactivar el bloqueo de las teclas (véase el capítulo «Funciones especiales»).

Conectar el aparato

Conectar el aparato con la tecla «Conexión/Desconexión» 1.

Se produce una señal acústica de aviso. La indicación de temperatura 6 y la indicación de alarma se encienden.

Pulsar la tecla «alarm» 14. La señal acústica de alarma se apaga y la indicación de alarma deja de parpadear.

La indicación de temperatura del compartimento de congelación 6 muestra la temperatura programada.

La indicación «alarm» se apaga tan pronto como el aparato ha alcanzado la temperatura ajustada.

Las temperaturas preajustadas se alcanzan al cabo de varias horas de funcionamiento. No introducir alimentos en el aparato antes de que haya transcurrido este período de tiempo.

Ajustar la temperatura

Para poder realizar ajustes en el aparato:

1. Seleccionar la zona deseada con las teclas selectoras «Compartimento frigorífico» 1, «Compartimento fresco» 3 o «Compartimento de congelación» 5.
2. Ajustar la temperatura deseada con ayuda de las teclas de ajuste +/- 11.

Compartimento frigorífico

(ajustable de +2 °C a +10 °C)

Se aconseja ajustar una temperatura de +4 °C.

Los alimentos delicados no deberán guardarse a una temperatura superior (más calor) a +4 °C.

Compartimento fresco

(ajustable de 0 °C a +8 °C)

Se aconseja ajustar una temperatura de 0 °C.

Nota

En caso de acumularse escarcha sobre los alimentos en el compartimento fresco, ajustar una temperatura más elevada.

Compartimento de congelación

(ajustable de -16 °C a -26 °C)

Se aconseja ajustar una temperatura de -18 °C.

Función «alarm»

Pulsando la tecla «alarm» se desactiva la alarma acústica.

La alarma se puede producir en los siguientes casos:

Alarma de la puerta

Si la puerta del aparato permanece abierta durante un tiempo prolongado, se activa la alarma de la puerta (sonido constante). La alarma se desactiva cerrando la puerta del aparato o pulsando la tecla «alarm» 14.

Alarma de temperatura

La alarma de temperatura se activa cuando la temperatura es demasiado elevada en el interior del aparato y los alimentos corren peligro de deteriorarse.

Las señales de aviso acústica y óptica pueden activarse sin peligro de deterioro de los alimentos en los casos siguientes:

- Al poner en marcha el aparato.
- Al introducir grandes cantidades de alimentos frescos en el compartimento de congelación.

En el campo de indicación correspondiente se visualiza «alarm» y suena una señal acústica de aviso.

Después de pulsar la tecla de alarma, la indicación de temperatura muestra durante varios segundos la temperatura más alta alcanzada en el congelador. A continuación se muestra de nuevo la temperatura ajustada.

La indicación «alarm» se apaga tan pronto como el aparato ha alcanzado la temperatura ajustada.

Notas

- No volver a congelar los alimentos que se hayan descongelado o empezado a descongelarse. Sólo se podrán volver a congelar tras asarlos, freírlos, hervirlos o preparar con ellos platos cocinados. En este caso no se deberá agotar al máximo el tiempo de caducidad de los productos.
- En caso de haberse registrado una temperatura demasiado elevada en el interior del compartimento frigorífico, se aconseja cocinar los productos refrigerados antes de su consumo. En caso de duda no deberán consumirse los alimentos crudos.

Funciones especiales

[eco]

Esta función permite cambiar el funcionamiento del aparato al modo de escaso consumo energético.

El aparato ajusta automáticamente las siguientes temperaturas:

- Compartimento frigorífico: + 6 °C
- Compartimento fresco: 0 °C
- Compartimento de congelación: - 16 °C

Activar/desactivar la función [eco]

1. Pulsar la tecla «mode» 7.
2. Pulsar la tecla «mode» 7 repetidamente hasta que la palabra «eco» esté marcada con una flecha en el campo de visualización.
3. Confirmar la selección con la tecla 13.
Si aparece una barra junto a la opción seleccionada, significa que la función está activada.

[fresh]

Con el modo Fresco [fresh] activado, los alimentos conservan frescos durante más tiempo.

El aparato ajusta automáticamente las siguientes temperaturas:

- Compartimento frigorífico: + 4 °C
- Compartimento fresco: 0 °C
- Compartimento de congelación: - 18 °C

Activar/desactivar la función [fresh]

1. Pulsar la tecla «mode» 7.
2. Pulsar la tecla «mode» 7 repetidamente hasta que la palabra «fresh» esté marcada con una flecha en el campo de visualización.
3. Confirmar la selección con la tecla 13.
Si aparece una barra junto a la opción seleccionada, significa que la función está activada.

[vacation]

Para los largos períodos de ausencia se puede conmutar el aparato al modo de ahorro energético «Vacaciones».

¡Atención!

¡Durante este período no deberán guardarse alimentos en el compartimento frigorífico!

El aparato ajusta automáticamente las siguientes temperaturas:

- Compartimento frigorífico: + 14 °C
- Compartimento fresco: + 14 °C

El compartimento de congelación conserva las temperaturas ajustadas.

Activar/desactivar la función [vacation]

1. Pulsar la tecla «mode» 7.

2. Pulsar la tecla «mode» 7 repetidamente hasta que la palabra «vacation» esté marcada con una flecha en el campo de visualización.
3. Confirmar la selección con la tecla 13.
Si aparece una barra junto a la opción seleccionada, significa que la función está activada.

[lock]

Mediante la función «lock» (bloqueo) se preserva el aparato contra cualquier manejo indeseado.

Activar/desactivar la función [lock]

1. Pulsar la tecla «mode» 7.
2. Pulsar la tecla «mode» 7 repetidamente hasta que la palabra «lock» esté marcada con una flecha en el campo de visualización.
3. Confirmar la selección con la tecla 13.
Si aparece una barra junto a la opción seleccionada, significa que la función está activada. Ahora ya no es posible realizar ajustes con las teclas.
Pulse durante 3 segundos la tecla «alarm/lock» 14 para volver a desactivar la función.

«timer»

Con esta función se puede programar una duración de la función seleccionada de 1–99 minutos. Una señal acústica le recuerda al cabo de un cierto tiempo, por ejemplo, que deberá retirar los alimentos del compartimento.

El aparato se suministra de fábrica con el temporizador ajustado a 20 minutos.

¡Atención!

No guardar en el congelador botellas ni tarros o latas que contengan líquidos durante un período superior a los 20 minutos. ¡Las botellas y latas pueden estallar!

Ajustar e iniciar el reloj temporizador

1. Pulsar la tecla selectora del reloj temporizador 9.
2. Ajustar la cantidad de minutos deseada mediante las teclas de ajuste +/- 11.
3. Confirmar el ajuste e iniciar el reloj temporizador con la tecla de confirmación 13.
El campo de visualización del reloj temporizador 10 muestra los minutos restantes.
Una vez transcurridos los minutos ajustados suena una señal de alarma.
4. Desactivar la señal de alarma con la tecla «alarm/lock» 14.
La función del reloj temporizador ha finalizado.

Capacidad útil

Las indicaciones sobre la capacidad útil del aparato figuran en la placa de características del mismo (véase la ilustración en el capítulo «Servicio de Asistencia Técnica»).

Compartimento de congelación

El compartimento de congelación es adecuado

- para guardar productos ultracongelados,
- para preparar cubitos de hielo,
- para congelar alimentos frescos.

Nota

¡Cerciorarse siempre de que la puerta del compartimento de congelación está cerrada correctamente! Si la puerta está abierta, los productos congelados se descongelan y en el compartimento de congelación se produce una fuerte acumulación de escarcha. Además se produce un elevado consumo de energía eléctrica.

Tras cerrar la puerta del compartimento de congelación se produce una depresión que genera un ruido de succión. Aguardar dos o tres minutos hasta que la depresión se haya compensado.

Aconsejamos dejar el depósito para los cubitos de hielo en el aparato. De este modo se asegura la distribución óptima del frío por el compartimento de congelación.

Puntos a tener en cuenta al comprar alimentos ultracongelados

- Prestar atención a que la envoltura del alimento o producto congelado no presente ningún tipo de daño.
- Verifique la fecha de caducidad de los alimentos. Cerciórese de que ésta no ha vencido.
- La indicación de la temperatura del congelador del establecimiento en donde adquiera los alimentos deberá señalar un valor mínimo de $-18\text{ }^{\circ}\text{C}$.
- Al hacer la compra, recuerde que conviene adquirir los alimentos congelados en el último momento. Procure transportarlos directamente a casa envueltos en una bolsa isotérmica. Una vez en el hogar, deberá colocarlos inmediatamente en el compartimento de congelación.

Capacidad máxima de congelación

Las indicaciones relativas a la máxima capacidad de congelación en 24 horas figuran en la placa de características del mismo (véase la ilustración en el capítulo «Servicio de Asistencia Técnica»).

Congelar alimentos frescos

Si decide congelar usted mismo los alimentos, utilice únicamente alimentos frescos y en perfectas condiciones.

Blanquear (escaldar) las verduras antes de su congelación a fin de que su sabor, aroma o color no se deteriore, ni pierdan tampoco su valor nutritivo. Las berenjenas, los calabacines y espárragos no hay que escaldarlos.

Más detalles sobre este método podrán hallarse en cualquier libro o manual de cocina que trate los aspectos de la congelación de alimentos y en donde se describa el método del blanqueado.

Nota

Procurar que los alimentos congelados que ya hubiera en el congelador no entren en contacto con los alimentos frescos que se desean congelar.

- Alimentos adecuados para la congelación: Pan y bollería, pescado y marisco, carne, caza, aves, verduras y hortalizas, frutas, hierbas aromáticas, huevos sin cáscara, productos lácteos tales como queso, mantequilla y requesón, platos cocinados y restos de comidas como por ejemplo sopas, potajes, carnes o pescados cocinados, platos de patatas, gratinados y platos dulces.
- Alimentos que no deben congelarse: Verduras que se consumen normalmente crudas, como por ejemplo lechugas o rabanitos, huevos en su cáscara, uvas, manzanas enteras, peras y melocotones, huevos duros, yogur, leche agria, nata fresca acidulada, crema fresca y mayonesa.

Envasado de los alimentos

Envasar los alimentos herméticamente para que no se deshidraten o pierdan su sabor.

1. Introducir los alimentos en la envoltura prevista a dicho efecto.
2. Eliminar todo el aire que pudiera haber en el envase.
3. Cerrarlo herméticamente.
4. Marcar los envases, indicando su contenido y la fecha de congelación.

Materiales indicados para el envasado de los alimentos:

Láminas de plástico, bolsitas y láminas de polietileno, papel de aluminio, cajitas y envases específicos para la congelación de alimentos.

Todos estos productos y materiales se pueden adquirir en la mayoría de los supermercados, grandes almacenes o en el comercio especializado.

Materiales no apropiados para el envasado de alimentos:

Papel de empaquetar, papel apergaminado, celofán, bolsas de la basura y bolsitas de plástico de la compra ya usadas.

Materiales apropiados para el cierre de los envases:

Gomitas, clips de plástico, bramante, cinta adhesiva incongelable, etc.

Las bolsitas o láminas de plástico de polietileno se pueden termosellar con una soldadora de plásticos.

Calendario de congelación

El plazo de conservación varía en función del tipo del alimento congelado.

A una temperatura de -18 °C:

- El pescado, el embutido y los platos cocinados, así como el pan y la bollería:
hasta 6 meses
- El queso, las aves y la carne:
hasta 8 meses
- La fruta y verdura:
hasta 12 meses

Supercongelación

Para que los alimentos conserven su valor nutritivo, vitaminas y buen aspecto hay que congelar el centro lo más rápidamente posible.

Con objeto de evitar que se produzca un aumento indeseado de la temperatura interior del aparato al colocar alimentos frescos en el compartimento de congelación, deberá activarse la función de supercongelación varias horas antes de introducir los alimentos en el aparato.

Normalmente basta con 4–6 horas.

Al estar activada esta función, el compresor funciona continuamente, alcanzándose en el interior del compartimento de congelación unas temperaturas muy bajas (gran frío).

En caso de desear aprovechar la máxima capacidad de congelación del aparato deberá conectarse la función «Supercongelación» 24 horas antes de introducir los alimentos frescos en el aparato.

Pequeñas cantidades de alimentos (hasta 2 kg) se pueden congelar sin necesidad de activar la supercongelación.

Nota

Estando activada la función de supercongelación, el nivel sonoro del aparato puede aumentar.

Activar y desactivar

1. Pulsar la tecla selectora del compartimento de congelación 5.

Se activa el display del compartimento de congelación 6.

2. Pulsar la tecla «super» 12.

Si en el display del compartimento de congelación 6 se visualiza «super» y un ajuste de temperatura de -30 °C, significa que la supercongelación está activada.

La función de supercongelación se desactiva automáticamente pasados aprox. 2½ días.

Descongelar los alimentos

Según el tipo y la naturaleza de su uso, se puede elegir entre los siguientes procedimientos:

- Temperatura ambiente
- En el frigorífico
- En un horno eléctrico, con/sin calentador de aire
- Con horno microondas

⚠ ¡Atención!

No volver a congelar los alimentos que se hayan descongelado o empezado a descongelarse. Sólo se podrán volver a congelar tras asarlos, freírlos, hervirlos o preparar con ellos platos cocinados.

En este caso no se deberá agotar al máximo el tiempo de caducidad de los productos.

Compartimento frigorífico

El compartimento frigorífico es el lugar ideal para guardar platos cocinados, pan y bollería, latas de conserva, leche condensada y queso curado.

Puntos a observar al guardar los alimentos

- Guarde preferentemente alimentos en estado fresco y en perfectas condiciones. De este modo conservarán su calidad y frescura durante más tiempo.
- En el caso de productos precocinados o alimentos envasados deberán observarse las fechas de caducidad o de consumo señaladas por el fabricante .
- Asimismo se aconseja envolver los alimentos bien o cubrirlos antes de introducirlos en el frigorífico a fin de que conserven su aroma, color y sabor. De este modo se evita, además, que puedan producirse transferencias de sabor de un alimento a otro o decoloraciones de las piezas de plástico en el compartimento frigorífico.
- Dejar enfriar los alimentos o bebidas calientes hasta una temperatura ambiente antes de introducirlos en el aparato.

Prestar atención a las diferentes zonas de frío del compartimento frigorífico

En función de la circulación del aire en el interior del frigorífico, se crean en éste diferentes zonas de frío.

La zona más fría se encuentra en la parte más baja del compartimento frigorífico y en el estante para botellas grandes.

La zona menos fría se encuentra en la parte superior de la puerta.

Notas

- Guardar en la zona menos fría, por ejemplo, el queso curado y la mantequilla. De esta manera el queso conservará su aroma y la mantequilla se podrá untar en el pan fácilmente.
- Guardar los alimentos delicados, como por ejemplo pescado, embutido o carne en el compartimento fresco (véase el capítulo «Compartimento fresco»).

Abrir y cerrar las puertas del compartimento frigorífico

En la puerta izquierda del compartimento frigorífico se encuentra una tapa de junta. Esta tapa de junta hermetiza la separación entre las puertas del compartimento frigorífico.

⚠ ¡Atención!

La tapa de junta se daña si se intenta cerrar la puerta izquierda del compartimento frigorífico cuando la puerta derecha del compartimento frigorífico ya está cerrada.

Por ello siempre se debe cerrar primero la puerta izquierda del compartimento frigorífico.

Superfrío

Mediante esta función se enfría el compartimento frigorífico durante aprox. 6 horas hasta alcanzar la temperatura más baja posible, conmutando a continuación a la temperatura ajustada con anterioridad a la activación de la opción.

La función de superfrío se selecciona en caso de

- antes de introducir grandes cantidades de alimentos.
- desear enfriar rápidamente bebidas.

Nota

Estando activada la función de superfrío, el nivel sonoro del aparato puede aumentar.

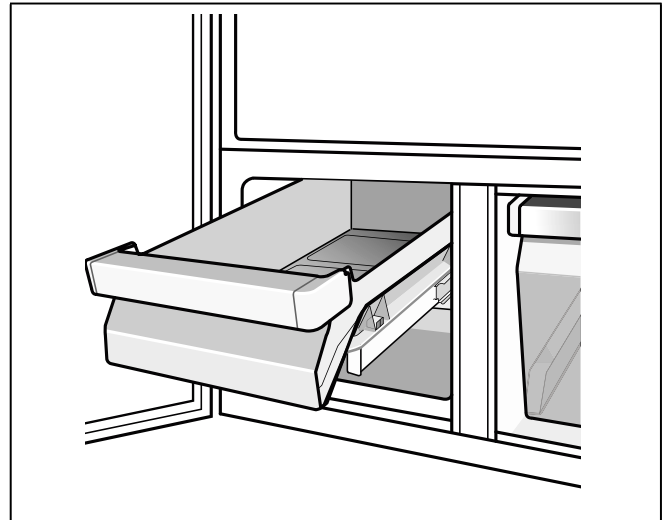
Activar y desactivar

1. Pulsar la tecla selectora del compartimento frigorífico 1.
Se activa el display del compartimento frigorífico 2.
2. Pulsar la tecla «super» 12.
Si en el display del compartimento frigorífico 2 se visualizan «super» y un ajuste de temperatura de +2 °C, significa que el superfrío está activado.

Cajón fresco

La temperatura del cajón fresco se mantiene siempre en torno a los 0 °C. La baja temperatura, que se puede adaptar específicamente al tipo de alimento guardado, asegura unas óptimas condiciones de almacenamiento de los alimentos frescos.

Los alimentos se pueden guardar hasta tres veces más tiempo que en la zona de frío normal sin que pierdan su frescura, además de conservar sus nutrientes y su sabor.



En el cajón fresco reinan temperaturas más bajas (más frío) que en el compartimento frigorífico. Estando ajustada una temperatura de 0 °C también pueden registrarse temperaturas inferiores a los 0 °C.

La temperatura deberá ajustarse en función de los alimentos almacenados:

- Carne y pescado, 0 °C
- Leche y yogur, +2 °C
- Fruta y verdura, +4 °C

Cajón de alta humedad

El cajón de alta humedad, situado en el lado derecho del compartimento fresco, está cubierto por un filtro especial que permite el paso del aire y retiene la humedad del mismo. Esto permite que, dependiendo de la carga, la humedad del aire en el cajón de alta humedad sea de hasta el 95%. Las condiciones de almacenamiento ideales para guardar fruta fresca, lechugas, verduras y setas, así como hierbas aromáticas.

Nota

En función de la cantidad y el tipo de alimento guardado en el cajón de alta humedad, puede formarse agua de condensación en el mismo. Eliminar el agua de condensación con un paño seco.

Alimentos adecuados para guardar en el cajón para conservación fresca:

Todos los alimentos frescos y que deben conservar su frescura durante un tiempo prolongado, por ejemplo: pescado fresco, marisco, embutido, productos lácteos, platos preparados.

Alimentos no adecuados para guardar en el compartimento fresco:

La fruta y verdura sensible al frío (por ejemplo cítricos y frutas tropicales como piñas, plátanos, papayas, naranjas, limones, melones y sandías, así como tomates, berenjenas, calabacines, pimientos, pepinos, patatas).

El lugar adecuado para guardar estos alimentos es el compartimento frigorífico.

Puntos a tener en cuenta al comprar alimentos frescos:

Que un alimento esté más o menos fresco en el momento de comprarlo es fundamental para su conservación.

Téngase presente: Cuanto más frescos sean los alimentos al introducirlos en el frigorífico, más tiempo se pueden guardar y conservar en el mismo.

Por lo tanto le aconsejamos preste suma atención a comprar siempre alimentos lo más frescos posible.

En el caso de productos precocinados o alimentos envasados por el fabricante deberán observarse las fechas de caducidad o de consumo señaladas.

Calendario de conservación (a 0 °C)

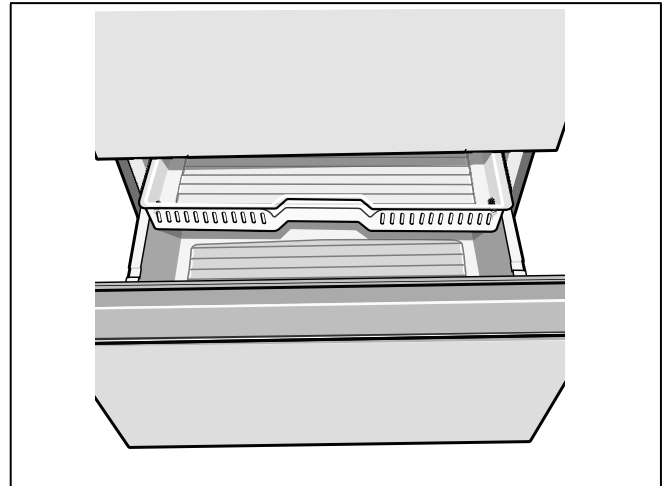
según la calidad de partida del producto	
Pescado fresco, marisco	hasta 3 días
Aves, carne (cocida/asada)	hasta 5 días
Carne de vaca (buey), cerdo, cordero, embutido cortado	hasta 7 días
Pescado ahumado, brécoles	hasta 14 días
Lechugas, hinojo, albaricoques, ciruelas	hasta 21 días
Queso blando, yogur, requesón, mazada (suero de mantequilla), coliflor	hasta 30 días

Equipamiento del compartimento de congelación

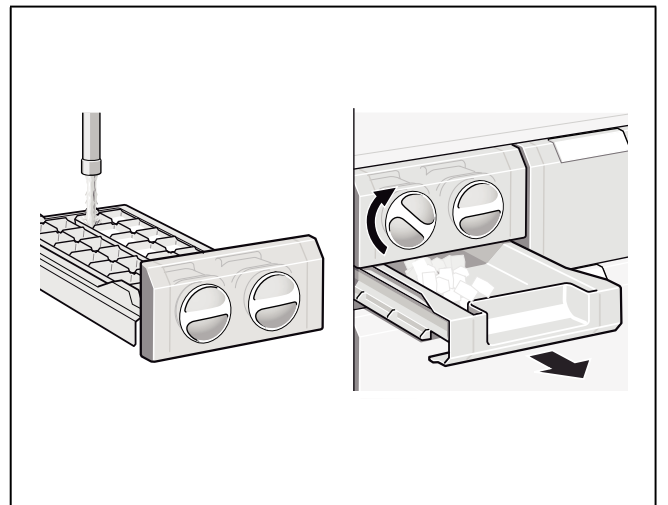
(no disponible en todos los modelos)

Cajón amovible

El cajón se puede retirar de su emplazamiento.



Fabricador de hielo



1. Retirar la cubitera de hielo. Llenar ¾ partes de la misma con agua potable y colocarla en su sitio.
2. Una vez que los cubitos de hielo estén congelados, girar los mandos varias veces a la derecha y soltarlo. Los cubitos caerán en el depósito para guardar los cubitos de hielo.
3. Los cubitos de hielo se pueden guardar en el depósito.

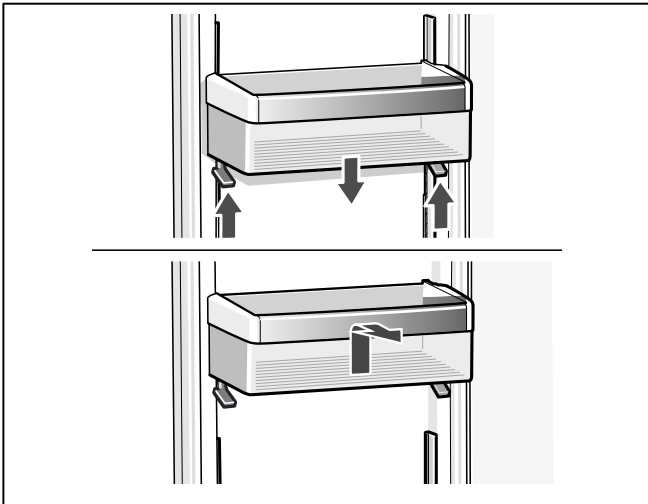
Posibilidad de variar la posición del equipo interior del frigorífico

(no disponible en todos los modelos)

Las bandejas, así como los estantes y compartimentos de las puertas, se pueden cambiar de posición y altura en función de las necesidades concretas de cada usuario.

- Desplazar la bandeja hacia adelante, abatirla hacia abajo y extraerla inclinándola por uno de sus laterales.
- La posición de los estantes de la puerta se puede variar sin necesidad de extraerlos de su alojamiento. Accionar simultáneamente los botones situados en la cara inferior de los estantes hacia arriba a fin de desplazarlos hacia abajo. Los estantes se pueden desplazar hacia arriba sin necesidad de accionar los botones.

Para retirarlos: levantar los estantes y extraerlos.



Desconexión y paro del aparato

Desconectar el aparato

Accionar la tecla de conexión y desconexión del aparato.

El compresor del aparato se desconecta y la iluminación interior del mismo se apaga.

Paro del aparato

En caso de largos períodos de inactividad de la unidad:

1. Desconectar el aparato
2. Extraer el enchufe del aparato de la toma de corriente o desactivar el fusible.
3. Limpiar el aparato.
4. Dejar la puerta abierta.

Al desescarchar el aparato

Compartimento de congelación

Gracias al sistema automático

NoFrost, el compartimento de congelación permanece libre de escarcha, no siendo necesario efectuar su desescarchado. Por ello no hay que realizar el desescarchado del mismo.

Compartimento frigorífico

El desescarchado del aparato se efectúa automáticamente.

El agua de descongelación es transportada, a través del orificio de drenaje, hasta la bandeja de evaporación en la parte posterior del aparato.

Limpieza del aparato

⚠ Advertencia

¡No utilizar ningún tipo de limpiadora de vapor!

⚠ ¡Atención!

- No utilizar detergentes que contengan arena, cloro o ácidos. ¡No emplear tampoco disolventes!
- No emplear esponjas abrasivas. En las superficies metálicas podría producirse corrosión.
- No lavar nunca las bandejas, compartimentos o estantes del aparato en el lavavajillas. ¡Las piezas pueden deformarse!

Modo de proceder:

1. Desconectar el aparato antes de proceder a su limpieza.
2. Extraer el enchufe de conexión del aparato de la toma de corriente o desconectar el fusible de la instalación doméstica.
3. Retirar los alimentos del aparato y guardarlos en el lugar más frío posible. Colocar sobre los mismos los acumuladores de frío (en caso de estar incluidos en el equipo del aparato).
4. Esperar a que se haya descongelado la capa de escarcha.
5. Limpiar el aparato con un paño suave, agua templada y un poco de lavavajillas manual con pH neutro. Téngase presente que el agua empleada en la limpieza del aparato no debe entrar en contacto con la iluminación.
6. Limpiar la junta de la puerta solo con agua clara, secándola bien a continuación.
7. Tras concluir la limpieza del aparato, conectarlo a la red y ponerlo en funcionamiento.
8. Colocar los alimentos congelados en el compartimento de congelación.

Equipamiento

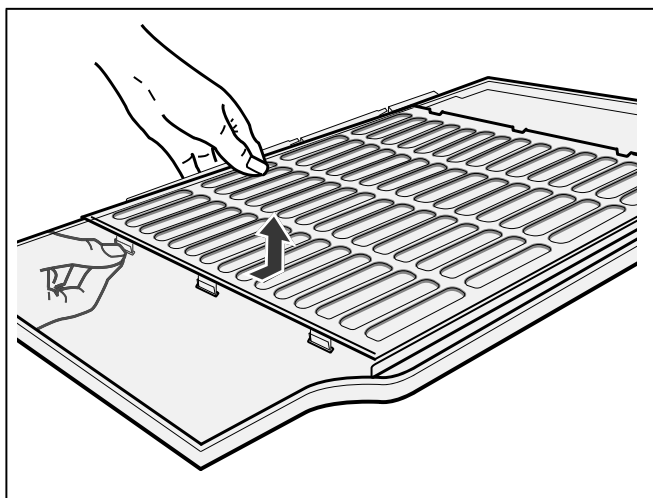
Los accesorios y elementos variables del aparato se pueden retirar del mismo para su limpieza (véase el capítulo «Posibilidad de modificar la posición de los accesorios del apartado»).

Nota

Para retirar y limpiar los cajones, abrir las puerta completamente, más allá de un ángulo de 90°.

Retirar el filtro de humedad

1. Retirar primero el cajón fresco derecho. Extraer a continuación el filtro de humedad de su emplazamiento.
2. Alzar la tapa del filtro y extraer el filtro de su emplazamiento. Limpiarlo con agua templada, dejarlo secar y volverlo a armar.



Iluminación interior (LED)

Su aparato está equipado con una iluminación por diodos luminosos exenta de mantenimiento.

Las reparaciones de este tipo de iluminación sólo podrán ser realizadas por personal técnico del Servicio de Asistencia Técnica Oficial de la marca o autorizado oficialmente por el fabricante.

Consejos prácticos para ahorrar energía eléctrica

- ¡Emplazar el aparato en una habitación seca y fresca, dotada de una buena ventilación! Recuerde además que el aparato no debe instalarse de forma que reciba directamente los rayos del sol, ni encontrarse tampoco próximo a focos activos de calor tales como cocinas, calefacciones, etc. No obstante, si esto último fuera inevitable, se habrá de proteger la unidad con un panel aislante adecuado.
- Prestar atención a que las aberturas de ventilación y aireación no estén nunca obstruidas.
- Dejar enfriar los alimentos o bebidas calientes hasta temperaturas ambientes antes de introducirlos en el aparato.

- Descongelar los productos congelados en el interior del compartimento frigorífico. De esta manera se puede aprovechar el frío desprendido por los mismos para la refrigeración de los restantes alimentos guardados.
- Mantener abierta la puerta del aparato el menos tiempo posible.
- ¡Cerciorarse siempre de que la puerta del compartimento de congelación está cerrada correctamente.
- En caso necesario:
Montar los elementos distanciadores respecto a la pared para alcanzar la absorción de energía indicada (véase «Ventilación» en el capítulo «Instalación del aparato»). Una distancia reducida respecto a la pared no influye negativamente en el funcionamiento del aparato. Aunque puede ocurrir que la absorción de energía aumente ligeramente.
- La disposición de los elementos y accesorios del aparato no influye en la absorción de energía.

Ruidos de funcionamiento del aparato

Ruidos de funcionamiento normales del aparato

Ruidos en forma de murmullos sordos

Los motores están trabajando (compresores, ventilador).

Ruidos en forma de gorgoteo

Se producen al penetrar el líquido refrigerante en los tubos delgados una vez que ha entrado en funcionamiento el compresor.

Ruidos en forma de clic

El motor, los interruptores o las electroválvulas se conectan/desconectan.

Ruidos que se pueden evitar fácilmente

El aparato está colocado en posición desnivelada

Nivelar el aparato con ayuda de un nivel de burbuja. Calzarlo en caso necesario.

El aparato entra en contacto con muebles u otros objetos

Retirar el aparato de los muebles u otros aparatos con los que esté en contacto.

Los cajones o baldas oscilan o están agarrotados

Verificar los elementos desmontables y, en caso necesario, colocarlos en un nuevo emplazamiento.

Las botellas o recipientes entran en contacto mutuo

Separar algo las botellas y los recipientes.

Pequeñas averías de fácil solución

Antes de avisar al Servicio de Asistencia Técnica:

Compruebe si la avería o fallo que usted ha constatado se encuentra recogida en los siguientes consejos y advertencias.

Limpie las canaletas y el tubo de desagüe (véase a respecto el capítulo «Limpieza del aparato»).

Tenga presente que los gastos del técnico no quedan cubiertos por las prestaciones del servicio de garantía.

Avería	Posible causa	Forma de subsanarla
La temperatura difiere fuertemente del valor ajustado.		En algunos casos es posible que sea suficiente desconectar el aparato durante 5 minutos. Si la temperatura es demasiado elevada (calor), verifique al cabo de unas pocas horas si se ha producido una aproximación a la temperatura ajustada. Si la temperatura es demasiado baja (frío), verifique la temperatura nuevamente al día siguiente.
No se ilumina ninguna pantalla ni ninguno de los pilotos de aviso.	Se ha producido un corte del suministro de corriente eléctrica; el fusible se ha fundido; el enchufe del aparato no está asentado correctamente en la toma de corriente.	Introducir el enchufe del aparato en la toma de corriente. Verificar si hay que corriente; verificar los fusibles.
Suena una señal acústica de aviso. La tecla «alarm» 14 se enciende.	Avería - la temperatura del compartimento de congelación es demasiado elevada. La puerta del aparato está abierta. Las aberturas de ventilación y aireación están obstruidas. Se ha introducido una cantidad excesiva de alimentos frescos en el compartimento de congelación.	Para desactivar la alarma acústica, pulsar la tecla «alarm» 14. Cerrar la puerta del aparato. Cerciorarse de que las aberturas de ventilación y aireación no están obstruidas. No superar la capacidad máxima de congelación de alimentos frescos del aparato. Tras subsanar la avería, la tecla de alarma se apaga al cabo de un cierto tiempo.
La iluminación no funciona.	El interruptor de la luz está agarrotado. La iluminación está defectuosa.	Verificar la libre movilidad del interruptor. (Véase el capítulo «Iluminación interior».)
Se ha acumulado agua en el fondo del aparato.	La canaleta de desagüe del agua de descongelación o el orificio de drenaje están obstruidos.	Limpia la canaleta de desagüe del agua de descongelación y el orificio de drenaje (véase el capítulo «Limpieza del aparato»).
Las paredes laterales del aparato están calientes.	En el interior de las paredes laterales hay tubos que se calientan durante el proceso de refrigeración.	Este comportamiento del aparato es normal, no se trata de una avería.
El aparato no enfría.	El aparato está desconectado.	Accionar la tecla de conexión y desconexión del aparato.
La iluminación no funciona.	Un corte del suministro de corriente.	Verificar si hay corriente.
La pantalla de visualización no se ilumina.	El fusible está desactivado. El enchufe del aparato no está correctamente asentado en la toma de corriente.	Verificar el fusible. Cerciorarse de que el enchufe esté asentado correctamente en la toma de corriente.
La frecuencia y duración de la conexión del grupo frigorífico aumenta.	La puerta del aparato se ha abierto con demasiada frecuencia. Las aberturas de ventilación y aireación están obstruidas. Se ha introducido una gran cantidad de alimentos frescos.	No abrir la puerta del aparato innecesariamente. Eliminar la causa de la obstrucción. No superar la máxima capacidad de congelación de alimentos frescos del aparato.

Autocomprobación del aparato

Su aparato dispone de un programa automático de autocomprobación que le muestra las causas de las posibles averías; éstas sólo pueden ser subsanadas por el Servicio de Asistencia Técnica Oficial de la marca.

Iniciar el ciclo de autocomprobación del aparato

1. Desconectar el aparato y aguardar 5 minutos.
2. Volver a conectar el aparato.
3. Pulsar la tecla «mode» 7 y la tecla de confirmación 13 simultáneamente durante 5 segundos.

El programa de autocomprobación arranca. Si en la pantalla de visualización aparece una «E.», se trata de una avería. Avise al Servicio de Asistencia Técnica Oficial en caso de que aparezca esta indicación de avería.

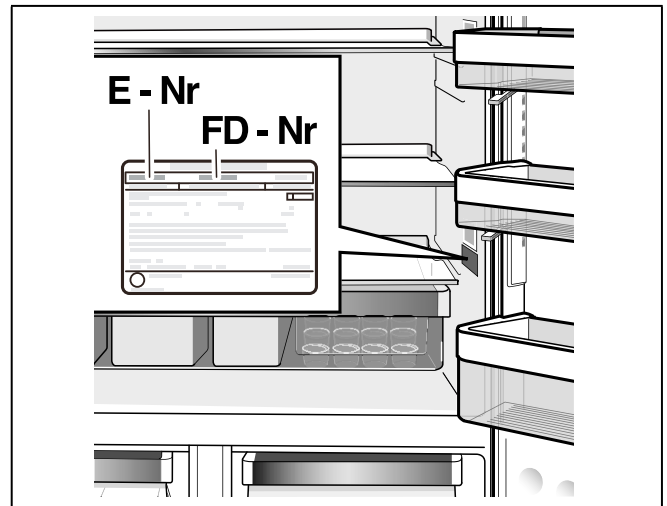
Concluir el ciclo de autocomprobación

Volver a pulsar la tecla «mode» 7 y la tecla de confirmación 13 simultáneamente durante 5 segundos.

Servicio de Asistencia Técnica

La dirección y el número de teléfono del Servicio de Asistencia Técnica Oficial de la marca más próximo a su domicilio los podrá localizar a través de la guía telefónica de su localidad o el directorio del Servicio de Asistencia Técnica Oficial. Al solicitar la intervención del Servicio de Asistencia Técnica, no olvide indicar el Número de producto (E-Nr.) y el Número de fabricación (FD-Nr.) de su aparato.

Ambos números se encuentran en la placa de características del aparato.



Rogamos evitar viajes innecesarios, indicando el número de producto y de fabricación. De este modo se ahorrará los gastos que éstos conllevan.

Solicitud de reparación y asesoramiento en caso de averías

Las señas de las delegaciones internacionales figuran en la lista adjunta de centros y delegaciones del Servicio de Asistencia Técnica Oficial.

E 902 245 255

Robert Bosch Hausgeräte GmbH

Carl-Wery-Straße 34

81739 München

GERMANY

www.bosch-home.com