

**Serie | 6, Einbau-Mikrowelle, 60 x 38 cm, Weiß
BFL524MW0**



Zubehör

1 x Drehteller

Die Einbau-Mikrowelle für die 38cm Nische: so können Sie Ihre Gerichte zeitsparend auftauen, aufwärmen und perfekt zubereiten.

- **Mikrowellen-Funktion:** für eine schnelle Zubereitung, Auftauen und Aufwärmen von Gerichten.
- **AutoPilot 7:** jedes Gericht gelingt perfekt durch 7 voreingestellte Automatikprogramme.
- **Steuerung mit weißem LED-Display:** einfache Bedienung durch direkten Zugriff auf Zusatzfunktionen.
- **Versenkknebel:** für eine leichte Reinigung der Bedienoberfläche.
- **Edelstahlbackrohr:** leicht zu reinigender Innenraum dank glatter Oberflächen und keinen scharfen Kanten.

Technische Daten

Art des Mikrowellengerätes :	Nur Mikrowelle
Steuerung :	elektronisch
Frontfarbe :	Weiß
Abmessungen des Gerätes (mm) :	382 x 594 x 317
Abmessungen des Garraumes (mm) :	201.0 x 308.0 x 282.0
Länge Anschlusskabel (cm) :	130
Nettogewicht (kg) :	17,158
Bruttogewicht (kg) :	19,2
EAN-Nummer :	4242005039104
Max. Mikrowellenleistung (W) :	800
Anschlusswert (W) :	1270
Absicherung (A) :	10
Spannung (V) :	220-230
Frequenz (Hz) :	50
Steckerart :	Schuko-/Gardym.Erdung



4 242005 039104

**Serie | 6, Einbau-Mikrowelle, 60 x 38 cm,
Weiß
BFL524MW0**

**Die Einbau-Mikrowelle für die 38cm Nische:
so können Sie Ihre Gerichte zeitsparend
auftauen, aufwärmen und perfekt
zubereiten.**

Mikrowelle und Heizart

- Max. Leistung: 800 W; 5 Mikrowellen-Leistungsstufen: 90 W, 180 W, 360 W, 600 W, 800 W
- Garraumvolumen: 20 l

Design

- Garraum aus Edelstahl

Komfort

- LED-Display
- Elektronikuhr
- Drehknebel, round, Starttaste, Touch Control, versenkbar
- Leicht-Bedien-Konzept: besonders einfaches, problemloses Einstellen
- AutoPilot 7 Programme
- 4 Auftau- und 3 Garprogramme im Mikrowellenbetrieb
- Memory-Funktion (1 Speicherplatz)
- LED-Innenbeleuchtung
- 25.5 cm Glas-Drehteller
- Drehtür mit Sichtfenster, links angeschlagen
- Elektronische Türöffnung
- Bedienung über Sensortasten

Zubehör

- 1 x Drehteller

Umwelt und Sicherheit

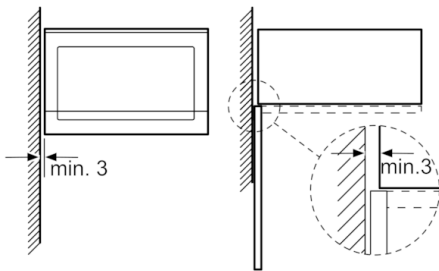
- Sicherheitsabschaltung Türkontaktschalter
- Kühlgebläse
- Länge des Anschlusskabels: 130 cm
- Gesamtanschlusswert Elektro: 1.27 kW
- Nennspannung: 220 - 230 V
- Einbaugerät für 60 cm breiten Oberschrank, Geeignet für 60 cm breite Hochschränke

Maße

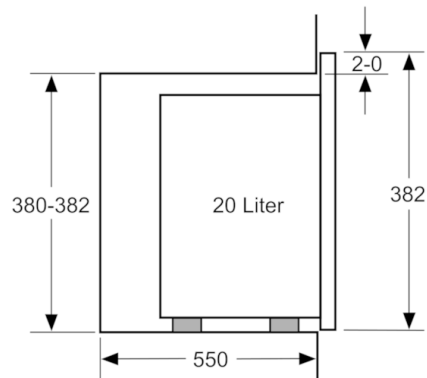
- Gerätemaße (HxBxT): 382 x 594 x 317 mm
- Nischenmaße (HxBxT): 365 mm x 560 mm x 300 mm
- „Maße und Einbauhinweise zu diesem Gerät gemäß technischer Zeichnung beachten“

**Serie | 6, Einbau-Mikrowelle, 60 x 38 cm,
Weiß
BFL524MW0**

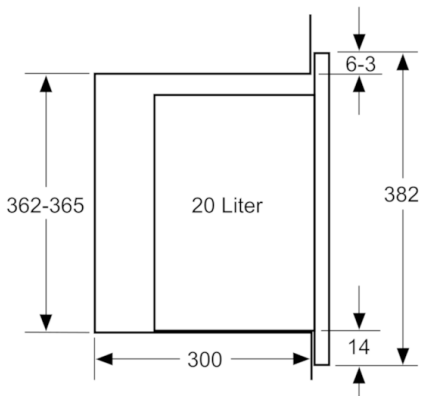
Mikrowelle
Eckeinbau



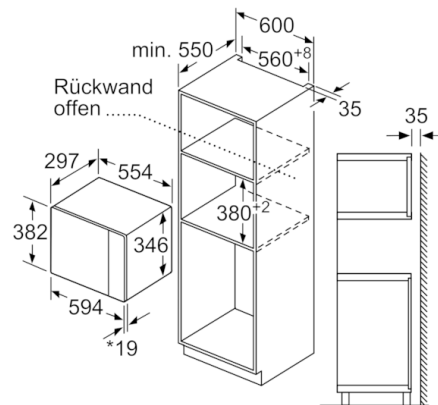
Maße in mm



Maße in mm



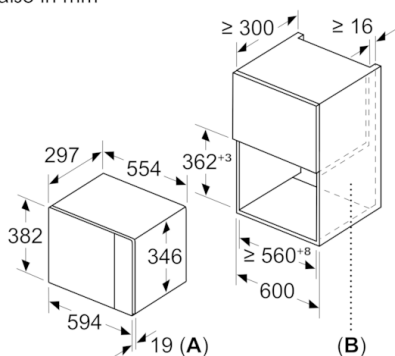
Maße in mm



* 20 mm für Metallfront

Maße in mm

Maße in mm



A: 20 mm für Metallfront
B: Rückwand offen