

**Serie | 8, Einbau-Mikrowelle, 60 x 38 cm, Schwarz
BFL634GB1**



Sonderzubehör

HEZ6UCC0 : Kochbuch

Die Einbau-Mikrowelle für die 38cm Nische: so können Sie Ihre Gerichte zeitsparend auftauen, aufwärmen und perfekt zubereiten.

- **Mikrowellen-Funktion:** für eine schnelle Zubereitung, Auftauen und Aufwärmen von Gerichten.
- **AutoPilot 7:** jedes Gericht gelingt perfekt durch 7 voreingestellte Automatikprogramme.
- **Bedienung mit TFT-Display:** Leichte Bedienung dank Bedienring mit Klartext und Symbolen.
- **Edelstahlbackrohr:** leicht zu reinigender Innenraum dank glatter Oberflächen und keinen scharfen Kanten.
- **Reinigungsunterstützung:** weniger Reinigungsaufwand dank der neuen Option, die speziell für die Reinigung von leichten Verschmutzungen eingesetzt werden kann.

Technische Daten

Art des Mikrowellengerätes :	Nur Mikrowelle
Steuerung :	elektronisch
Frontfarbe :	Schwarz
Abmessungen des Gerätes (mm) :	382 x 594 x 318
Abmessungen des Garraumes (mm) :	220 x 350 x 270
Länge Anschlusskabel (cm) :	150
Nettogewicht (kg) :	16,726
Bruttogewicht (kg) :	18,9
EAN-Nummer :	4242002813752
Max. Mikrowellenleistung (W) :	900
Anschlusswert (W) :	1220
Absicherung (A) :	10
Spannung (V) :	220-240
Frequenz (Hz) :	50; 60
Steckerart :	Schuko-/Gardym.Erdung



4 242002 813752

Serie | 8, Einbau-Mikrowelle, 60 x 38 cm, Schwarz BFL634GB1

**Die Einbau-Mikrowelle für die 38cm Nische:
so können Sie Ihre Gerichte zeitsparend
auftauen, aufwärmen und perfekt
zubereiten.**

Mikrowelle und Heizart

- Max. Leistung: 900 W; 5 Mikrowellen-Leistungsstufen: 90 W, 180 W, 360 W, 600 W, 900 W
- Intelligente Inverter-Technologie: die Maximal-Leistung wird bei längerem Betrieb bis auf 600 W reguliert
- Mikrowelle und Grill einzeln und in Kombination nutzbar
- Garraumvolumen: 21 l

Design

- Garraum aus Edelstahl mit Glasboden

Komfort

- Elektronikuhr
- Touch Control
- Leicht-Bedien-Konzept: besonders einfaches, problemloses Einstellen
- AutoPilot 7 Programme
- 3 Auftau- und 4 Garprogramme im Mikrowellenbetrieb
- LED-Innenbeleuchtung
- Drehtür mit Sichtfenster, links angeschlagen
- Elektronische Türöffnung
- Bedienung über Sensortasten

Umwelt und Sicherheit

- Starttaste
- Kühlgebläse

Technische Info:

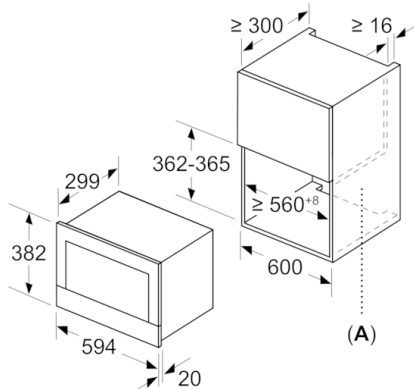
- Länge des Anschlusskabels: 150 cm
- Gesamtanschlusswert Elektro: 1.22 kW
- Nennspannung: 220 - 240 V
- Einbaugerät für 60 cm breiten Oberschrank, Geeignet für 60 cm breite Hochschränke

Maße

- Gerätemaße (HxBxT): 382 x 594 x 318 mm
- Nischenmaße (HxBxT): 382 mm x 560 mm x 300 mm
- „Maße und Einbauhinweise zu diesem Gerät gemäß technischer Zeichnung beachten“

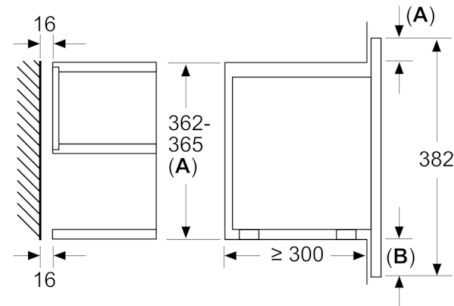
**Serie | 8, Einbau-Mikrowelle, 60 x 38 cm,
Schwarz
BFL634GB1**

Maße in mm

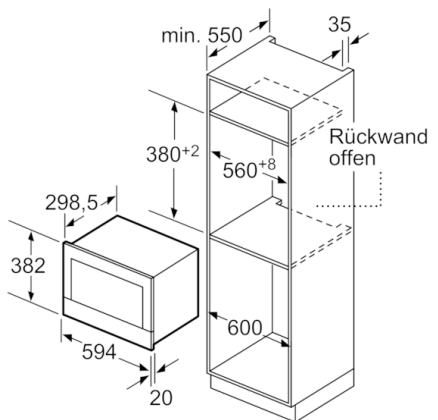


A: Rückwand offen

Maße in mm



A: Überstand oben:
Nische 362: 6 mm
Nische 365: 3 mm
B: Überstand unten: 14 mm



Maße in mm