

**Serie | 8, Einbau-Backofen mit
Mikrowellenfunktion, 60 x 60 cm,
Schwarz
HMG6764B1**



Zubehör

1 x Backblech emailliert
1 x Kombirost
1 x Universalpfanne

Sonderzubehör

HEZ327000 Backstein, HEZ531010 Backblech, Keramik antihaf beschichtet, HEZ532010 Universalpfanne, Keramik antihaf, HEZ617000 Pizzaform, emailliert, anthrazit, HEZ625071 Grillblech, emailliert, anthrazit, HEZ631070 Backblech, emailliert, anthrazit, HEZ632070 Universalpfanne, emailliert, anthrazit, HEZ633001 Deckel für Profipfanne, emailliert, anth, HEZ633070 Profi-Pfanne, emailliert, anthrazit, HEZ634080 Back- und Bratrost (Mikrowelle), HEZ635000 Grillset, HEZ636000 Glaspfanne, HEZ660050 Verblendeleiste für Sockel, HEZ915003 Glasbräter 5,4 l, HEZG0AS00 Anschlusskabel 3m

**Der Einbaubackofen mit PerfectBake,
PerfectRoast und Mikrowellen-Funktion:
Ihre Speisen gelingen automatisch perfekt
und schnell.**

- **PerfectBake:** Der einfache Weg zum perfekten Backergebnis.
- **PerfectRoast:** Präzise Messung der Kerntemperatur für einen perfekten Braten.
- **Mikrowellen-Funktion:** für schnelles Aufwärmen oder für schnelles Kochen in Kombination mit Heißluft.
- **4D Heißluft:** perfekte Ergebnisse dank optimaler Wärmeverteilung – egal auf welcher Ebene.
- **Assist-Funktion:** automatische Einstellung von optimaler Heizart, Temperatur und Dauer für unzählige Gerichte.

Technische Daten

Art des Mikrowellengerätes :	Kombinationsbetrieb mit Mikrowelle
Steuerung :	elektronisch
Frontfarbe :	Schwarz
Abmessungen des Gerätes (mm) :	595 x 594 x 548
Abmessungen des Garraumes (mm) :	357.0 x 480 x 392.0
Länge Anschlusskabel (cm) :	120
Nettogewicht (kg) :	44,693
Bruttogewicht (kg) :	47,1
EAN-Nummer :	4242002808246
Max. Mikrowellenleistung (W) :	800
Anschlusswert (W) :	3600
Absicherung (A) :	16
Spannung (V) :	220-240
Frequenz (Hz) :	60; 50
Steckerart :	Schuko-/Gardy.m.Erdung



4 242002 808246

Serie | 8, Einbau-Backofen mit Mikrowellenfunktion, 60 x 60 cm, Schwarz HMG6764B1

Der Einbaubackofen mit PerfectBake, PerfectRoast und Mikrowellen-Funktion: Ihre Speisen gelingen automatisch perfekt und schnell.

Backofentyp und Heizart

- Backofen mit Mikrowelle mit 12 Beheizungsarten: 4D Heißluft, + Heißluft sanft, Ober-/Unterhitze, Ober-/Unterhitze Eco, Umluftgrill, Großflächengrill, Kleinflächengrill, Pizzastufe, Unterhitze, Sanftgaren, Vorwärmen, Warmhalten
- Zusätzliche Beheizungsarten mit Mikrowelle: Mikrowelle, Mikrowellen-Kombibetrieb
- Intelligente Inverter-Technologie: die Maximal-Leistung wird bei längerem Betrieb bis auf 600 W reguliert
- Temperaturregelung von 30 °C - 300 °C
- Garraumvolumen: 67 L

Zubehörträger / Auszugssystem:

- Einschubebenen: 5
- 1-fach Auszug , pyrolysefähig

Design

- Drehring
- Email anthrazit

Reinigung

- Selbstreinigungs-Technik (Pyrolyse)
- Reinigungsunterstützung

Komfort

- TFT-Touchdisplay mit Klartextanzeige
- Elektronikuhr
- Temperaturvorschlag
- Optische Aufheizkontrolle
- Ist-Temperaturkontrolle
- Sabbatschaltung
- Bratenthermometer
- Klapptür, mit SoftClose, und SoftOpen
- Backofengriff aus Aluminium
- Bosch Assist
- PerfectBake Backsensor
- PerfectRoast Bratenthermometer
- Schnellaufheizung
- Backofenbeleuchtung abschaltbar, LED-Innenbeleuchtung
- Kühlgebläse

Zubehör

- 1 x Universalpfanne, 1 x Backblech emailliert, 1 x Kombirost

Umwelt und Sicherheit

- Sehr geringe Türtemperatur
- Kindersicherung
- Türverriegelung bei Pyrolysebetrieb
- Sicherheitsabschaltung
- Restwärmeanzeige
- Starttaste
- Türkontaktschalter

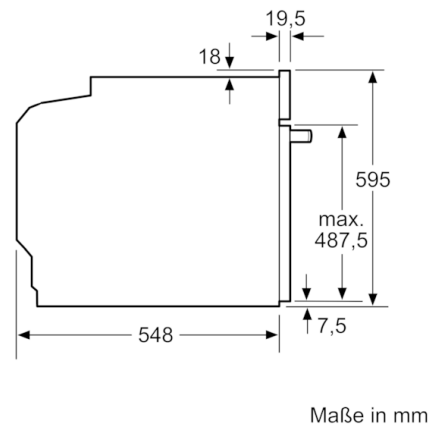
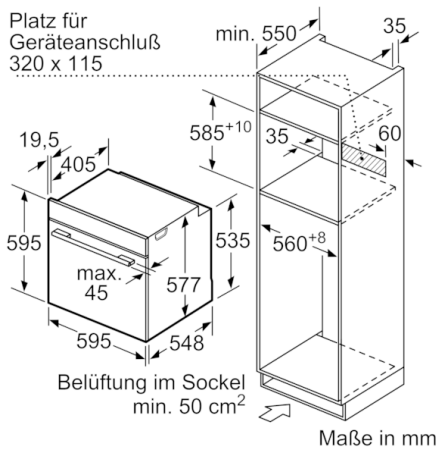
Technische Info:

- Länge des Anschlusskabels: 120 cm
- Nennspannung: 220 - 240 V
- Gesamtanschlusswert Elektro: 3.6 kW

Maße

- Gerätemaße (HxBxT): 595 x 594 x 548 mm
- Nischenmaße (HxBxT): 595 mm x 560 mm x 550 mm
- „Maße und Einbauhinweise zu diesem Gerät gemäß technischer Zeichnung beachten“
- Wir empfehlen Ihnen, Komplementär-Produkte innerhalb der Produktserie SER8 zu wählen, um die bestmögliche Einbausituation Ihrer Einbaugeräte zu gewährleisten.

Serie | 8, Einbau-Backofen mit Mikrowellenfunktion, 60 x 60 cm, Schwarz HMG6764B1



Wird das Gerät unter einem Kochfeld eingebaut, muss folgende Arbeitsplattenstärke (ggf. inkl. Unterkonstruktion) beachtet werden.

Kochfeld-Typ	min. Arbeitsplattenstärke	
	aufgesetzt	flächenbündig
Induktionskochfeld	37 mm	38 mm
Vollflächen-Induktionskochfeld	47 mm	48 mm
Gaskochfeld	30 mm	38 mm
Elektrokochfeld	27 mm	30 mm

