


Sonderzubehör

HEZ298105 : Simmer plate
 HEZ298114 : Espressokreuz
 HEZ394301 : Verbindungsleiste

Die Gas-Kochstelle aus Glaskeramik mit FlameSelect: einfach zum perfekten Ergebnis dank neun präzise definierten Leistungsstufen.

- **Durchgehende Topfträger aus Gusseisen:** für eine hohe Stabilität und Standfestigkeit des Kochgeschirrs.
- **Glaskeramik-Oberfläche:** ist besonders hitzebeständig und lässt sich leicht reinigen.
- **FlameSelect:** Für eine präzise Flammenregulierung in neun definierten Stufen.
- **Digitalanzeige:** zeigt die gewählte Leistungsstufe und Restwärme für mehr Komfort und Sicherheit.
- **Spülmaschinenfeste Topfträger:** für die komfortable Reinigung im Geschirrspüler geeignet.

Technische Daten

Gerätetyp :	Vario/Domino Gas-Schaltermulde
Bauform :	CONSTR_TYPE.Built-in
Energiequelle :	Gas
Anzahl der Kochzonen, die gleichzeitig benutzt werden können :	2
Nischenmaße (H x B x T) (mm) :	45 x 270 x 490-500
Gerätebreite (mm) :	306
Abmessungen des Gerätes (mm) :	45 x 306 x 527
Abmessungen des verpackten Gerätes (mm) :	185 x 578 x 385
Nettogewicht (kg) :	7,1
Bruttogewicht (kg) :	8,0
Restwärmeanzeige :	Getrennt
Lage der Steuerung :	Vorne
Hauptoberflächenmaterial :	Glaskeramik
Oberflächenfarbe :	Alu, gebürstet, Schwarz
Rahmenfarbe :	Alu, gebürstet, Schwarz
Approbationszertifikate :	CE
Länge Anschlusskabel (cm) :	100
EAN-Nummer :	4242002915128
Elektroanschlusswert (W) :	2
Gasanschlusswert (W) :	4700
Absicherung (A) :	3
Spannung (V) :	220-240
Frequenz (Hz) :	60; 50



4 242002 915128

Serie | 8 Modulare Kochfelder

Die Gas-Kochstelle aus Glaskeramik mit FlameSelect: einfach zum perfekten Ergebnis dank neun präzise definierten Leistungsstufen.

Komfort

- FlameSelect: Leistungsregelung in 9 Stufen
- Schwertknebel
- Gusstopfträger
- 1-Hand-Zündung
- Restwärmeanzeige 2-fach
- TopControl-Digitalanzeige

Technische Informationen:

- Mitte vorne: Normalbrenner 1.9 kW
- Mitte hinten: Starkbrenner 2.8 kW

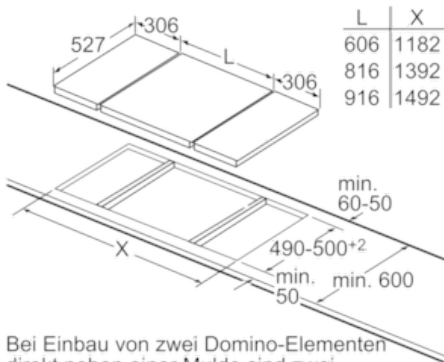
Umwelt und Sicherheit

- Voreingestellt auf Erdgas (20mbar)
- Thermoelektrische Züandsicherung
- spülmaschinenfeste Topfträger

Zubehör

- Flüssiggas-Düsen (50mbar) beiliegend (für die Nutzung in Deutschland notwendig)

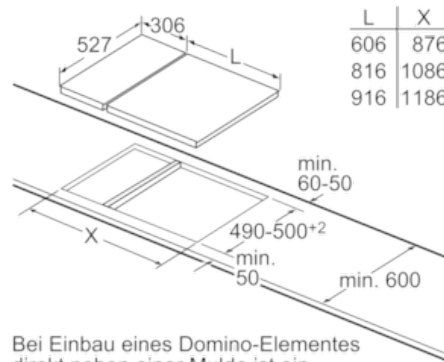
Serie | 8 Modulare Kochfelder



L	X
606	1182
816	1392
916	1492

Bei Einbau von zwei Domino-Elementen direkt neben einer Mulde sind zwei Montagesätze (HEZ394301) erforderlich.

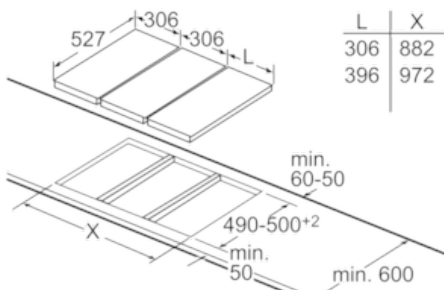
Maße in mm



L	X
606	876
816	1086
916	1186

Bei Einbau eines Domino-Elementes direkt neben einer Mulde ist ein Montagesatz (HEZ394301) erforderlich.

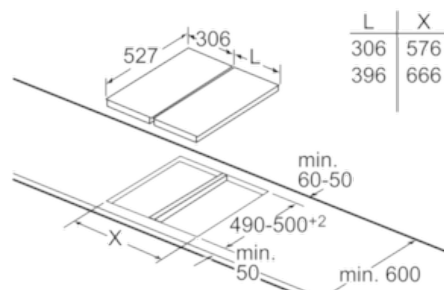
Maße in mm



L	X
306	882
396	972

Bei Einbau zweier oder mehrerer Domino-Elemente direkt nebeneinander ist ein oder sind mehrere Montagesätze erforderlich (2 Elemente 1 Montagesatz, 3 Elemente 2 Montagesätze usw.).

Maße in mm

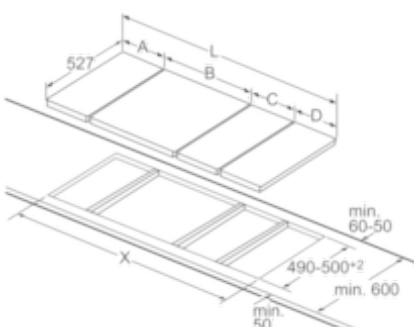


L	X
306	576
396	666

Bei Einbau zweier oder mehrerer Domino-Elemente direkt nebeneinander ist ein oder sind mehrere Montagesätze erforderlich (2 Elemente 1 Montagesatz, 3 Elemente 2 Montagesätze usw.).

Maße in mm

Bild zur Tabelle Domino-Kombinationsmöglichkeiten mit entsprechenden Geräte- und Ausschnittmaßen



Bei Einbau zweier oder mehrerer Elemente nebeneinander ist ein oder sind mehrere Montagesätze erforderlich (2 Elemente 1 Montagesatz, 3 Elemente 2 Montagesätze usw.).

Ausschnittmaße (X) je nach Kombination

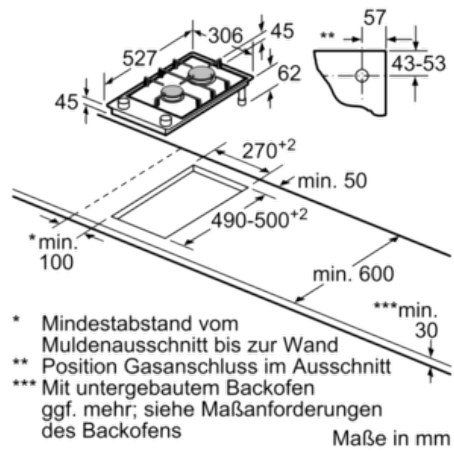
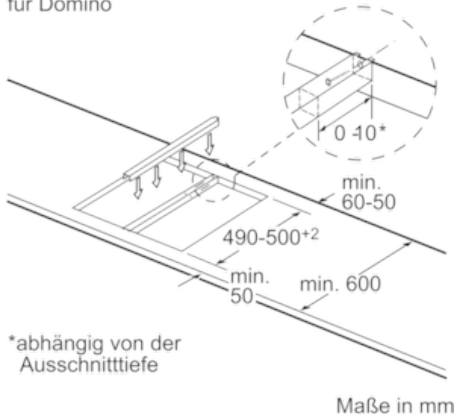
Domino-Kombinationsmöglichkeiten mit entsprechenden Geräte- und Ausschnittmaßen:

Breitentyp:	30	40	60	70	80	90
Gerätebreite:	306	396	606	710	816	916

	A	B	C	D	L	X
2x30	306	306	-	-	612	576
1x30, 1x40	306	396	-	-	702	666
1x30, 1x60	306	606	-	-	912	876
1x30, 1x70*	306	710	-	-	1016	980
1x30, 1x80	306	816	-	-	1122	1086
1x30, 1x90	306	916	-	-	1222	1186
2x40	396	396	-	-	792	756
1x40, 1x60	396	606	-	-	1002	966
1x40, 1x70*	396	710	-	-	1106	1070
1x40, 1x80	396	816	-	-	1212	1176
1x40, 1x90	396	916	-	-	1312	1276
3x30	306	306	306	-	918	882
2x30, 1x40	306	306	396	-	1008	972
2x30, 1x60	306	306	606	-	1218	1182
2x30, 1x70*	306	306	710	-	1322	1286
2x30, 1x80	306	306	816	-	1428	1392
2x30, 1x90	306	306	916	-	1528	1492
1x30, 2x40	306	396	396	-	1098	1062
1x30, 1x40, 1x60	306	396	606	-	1308	1272
1x30, 1x40, 1x70*	306	396	710	-	1412	1376
1x30, 1x40, 1x80	306	396	816	-	1518	1482
1x30, 1x40, 1x90	306	396	916	-	1618	1582
2x40, 1x60	396	396	606	-	1398	1362
4x30	306	306	306	306	1224	1188

Serie | 8 Modulare Kochfelder

Montagesatz (HEZ394301)
für Domino



- * Mindestabstand vom Muldenausschnitt bis zur Wand
- ** Position Gasanschluss im Ausschnitt
- *** Mit untergebautem Backofen ggf. mehr; siehe Maßanforderungen des Backofens