

**Serie | 6**
**KAD92AI30**

**Türen Edelstahl mit Anti-Fingerprint  
NoFrost, Kühl-/  
Gefrierkombination Side by  
Side**

**A++**

**Zubehör**

2 x Kälteakku  
1 x Anschluss Schlauch  
1 x Eierablage

**Sonderzubehör**

FIZ50000 : Wasserfilter  
KSZ10HC00 : WiFi-Dongle  
KSZ63000 : Wasserschlauchverlängerung

**Die A++ NoFrost side by side Kühl-Gefrier-Kombination mit Eis- & Wasserspender: kühlt sehr sparsam – erfrischt Sie auf Knopfdruck.**

- **NoFrost:** nie wieder Abtauen dank perfektem Schutz vor Eisbildung – das spart Mühe und Zeit.
- **Home Connect:** Fernbedienung und Überwachung.
- **Energieeffizienz A++:** kühlt sehr sparsam.
- **MultiAirflow System:** konstante Luftzirkulation auf allen Ebenen – für länger frische Lebensmittel.
- **LED Beleuchtung:** gleichmäßige und blendfreie Ausleuchtung des Kühlraums, ein Geräteleben lang.

**Technische Daten**

Bauform :	Standgerät
Dekorrahmen/ - platte :	Nicht möglich
Höhe (mm) :	1756
Gerätebreite (mm) :	912
Gerätetiefe (mm) :	732
Nettogewicht (kg) :	155,0
Anschlusswert (W) :	190
Absicherung (A) :	10
Türanschlag :	links und rechts
Spannung (V) :	220-240
Frequenz (Hz) :	50-60
Approbationszertifikate :	CE, VDE
Länge Anschlusskabel (cm) :	240
Lagerung bei Stromausfall (h) :	12
Anzahl Verdichter :	1
Anzahl unabhängiger Kühlkreisläufe :	2
Scharniere wechselbar :	Nein
Anzahl verstellbarer Ablagen-Kühlteil (Stck) :	3
Flaschenregale :	Ja
Volumen Wassertank (l) :	1,0
EAN-Nummer :	4242002811246
Marke :	Bosch
Internationale Bestellbezeichnung :	KAD92AI30
Energieeffizienzklasse (2010/30/EC) :	A++
Jährlicher Energieverbrauch (kWh/annum) - neu (2010/30/EC) :	348
Nettofassungsvermögen Kühlteil (l) - neu (2010/30/EC) :	368
Nettofassungsvermögen Gefrierenteil (l) - neu (2010/30/EC) :	173
Frostfree System :	Kühlschrank und Gefriergeräte
Lagerzeit bei Störung (h) :	12
Gefrierleistung (kg/24h) - neu (2010/30/EC) :	12
Klimaklasse :	SN-T
Schallleistung (dB(A) re 1 pW) :	42
Art der Installation :	nicht zutreffend



4 242002 811246

## Serie | 6 Side-by-Side

### KAD92AI30

#### Türen Edelstahl mit Anti-Fingerprint NoFrost, Kühl-/Gefrierkombination Side by Side

#### Die A++ NoFrost side by side Kühl-Gefrier-Kombination mit Eis- & Wasserspender: kühlt sehr sparsam – erfrischt Sie auf Knopfdruck.

##### Leistung und Verbrauch

- Energie-Effizienz-Klasse: A++ auf einer Energieeffizienzklassen-Skala von A+++ bis D
- Energieverbrauch: 348 kWh/Jahr
- Nutzinhalt gesamt: 541 l
- Geräuschwert: 42 dB(A) re 1 pW

##### Design

- Türen Edelstahl mit Anti-Fingerprint, Seitenwände Chrome-Inox Metallic
- Vertikaler Stangengriff
- LED Beleuchtung

##### Komfort und Sicherheit

- Automatischer Eiswürfelbereiter
- Home Connect: Fernbedienung und Überwachung
- TouchControl Elektronik - Elektronische Temperaturregelung, exakt über LCD ablesbar
- Getrennte Temperaturregelung für Kühl- und Gefrierraum
- Optisches und akustisches Warnsignal bei Temperaturanstieg
- Akustischer Türalarm
- Urlaubsschaltung, Energie-Sparschaltung, Kindersicherung
- Multi Airflow-System für optimale und gleichmäßige Kälteverteilung

##### Eis und Wasser

- Crushed Eis, Eiswürfel oder kaltes Trinkwasser bei Betätigung der Spendertaste mit LED Beleuchtung
- Länge Zulaufschlauch: 300 cm
- Eiswürfelproduktion ca. 1 kg / 24 Std.

##### Kühlteil

- Kühlraum: 368 l Nutzinhalt
- 4 Abstellflächen aus Sicherheitsglas, davon 3 höhenverstellbar
- 2 durchgehende Türabsteller
- Butter-/Käsefach mit Klappe
- Spezial-Flaschenrost, glanzverchromt
- SuperKühlen
- Wasserfilter entnehmbar

##### Frischhaltesystem

- VitaFresh plus: hält frische Lebensmittel bis zu zweimal länger frisch

##### Gefrierteil

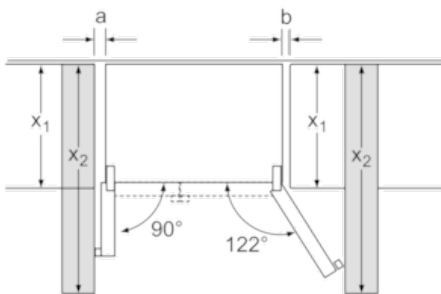
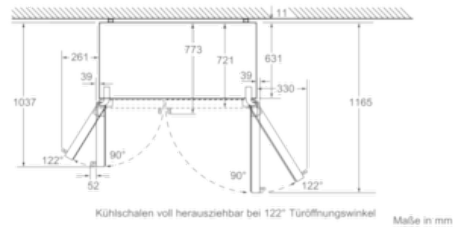
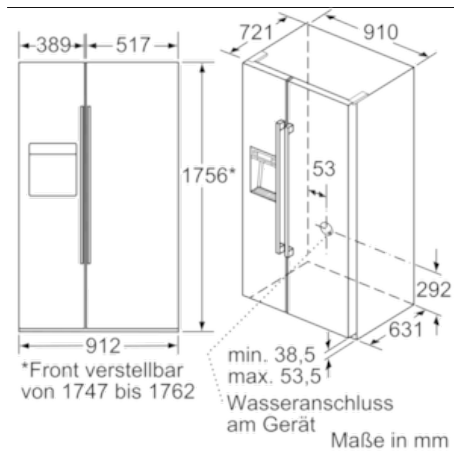
- NoFrost - nie wieder abtauen!
- Eiswürfelproduktion ca. 1 kg / 24 Std.
- Nutzinhalt Gefrieren 173 l: 158 l \*\*\*\*, 15 l \*\*
- Gefriervermögen: 12 kg in 24 Std.
- Lagerzeit bei Störung: 12 Std.
- 2 transparente Gefriergut-Schubladen
- 4 Türabsteller im Gefrierraum

##### Technische Informationen

- Gerätemaße ( H x B x T): 175,6 cm x 91,2 cm x 73,2 cm
- Klimaklasse: SN-T
- Anschlusswert: 190 W
- 220 - 240 V
- 4 Rollen zum leichteren Transport, 3 davon höhenverstellbar zur Ausrichtung

##### Zubehör

- 2 x Kälteakku, 1 x Anschlussschlauch, 1 x Eierablage

**Serie | 6 Side-by-Side**
**KAD92AI30**
**Türen Edelstahl mit Anti-Fingerprint  
NoFrost, Kühl-/Gefrierkombination Side by  
Side**


$X_1$ (Möbeltiefe)	a	b
600	39	39
650	39	53
700	39	85
$X_2$ (Wand)	105	330

Maße in mm