

**Serie | 6**
**KAD92HI30**

**A++**
**Zubehör**

1 x Kälteakku  
1 x Anschlusschlauch  
1 x Eierablage

**Sonderzubehör**

FIZ50000 : Wasserfilter  
KSZ63000 : Wasserschlauchverlängerung

**Technische Daten**

Bauform :	Standgerät
Dekorrahmen/ - platte :	Nicht möglich
Höhe (mm) :	1756
Gerätebreite (mm) :	910
Gerätetiefe (mm) :	725
Nettogewicht (kg) :	163,0
Anschlusswert (W) :	190
Absicherung (A) :	10
Türanschlag :	links und rechts
Spannung (V) :	220-240
Frequenz (Hz) :	50
Approbationszertifikate :	VDE
Länge Anschlusskabel (cm) :	240
Lagerung bei Stromausfall (h) :	12
Anzahl Verdichter :	1
Anzahl unabhängiger Kühlkreisläufe :	2
Innenlüfter :	Ja
Scharniere wechselbar :	Nein
Anzahl verstellbarer Ablagen-Kühlteil (Stck) :	3
Flaschenregale :	Ja
EAN-Nummer :	4242002901305
Marke :	Bosch
Internationale Bestellbezeichnung :	KAD92HI30
Energieeffizienzklasse (2010/30/EC) :	A++
Jährlicher Energieverbrauch (kWh/annum) - neu (2010/30/EC) :	348
Nettofassungsvermögen Kühlteil (l) - neu (2010/30/EC) :	368
Nettofassungsvermögen Gefrierenteil (l) - neu (2010/30/EC) :	173
Frostfree System :	Kühlschrank und Gefriergeräte
Lagerzeit bei Störung (h) :	12
Gefrierleistung (kg/24h) - neu (2010/30/EC) :	12
Klimaklasse :	SN-T
Schallleistung (dB(A) re 1 pW) :	42
Art der Installation :	nicht zutreffend



4 242002 901305

## Serie | 6 Side-by-Side

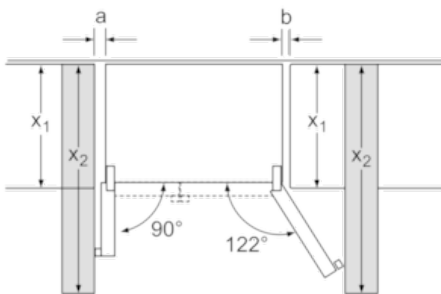
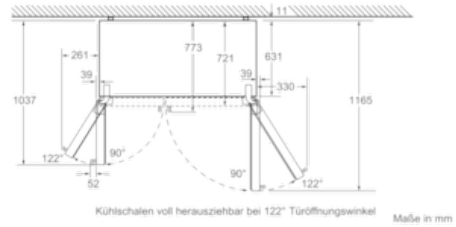
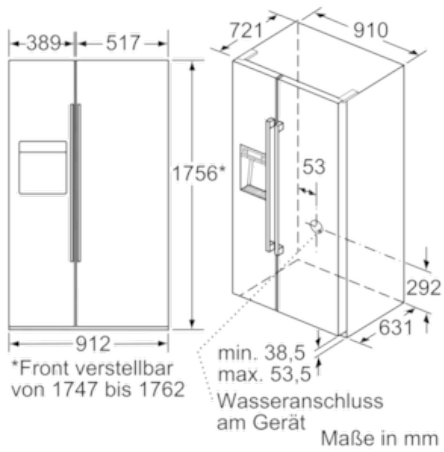
### **KAD92HI30**

---

- Set-VIB Home Connect Kombination bestehend aus  
KAD92AI30 + KSZ10HC00 (WiFi Dongle)

## Serie | 6 Side-by-Side

### KAD92HI30



$X_1$ (Möbeltiefe)	a	b
600	39	39
650	39	53
700	39	85
$X_2$ (Wand)	105	330

Maße in mm