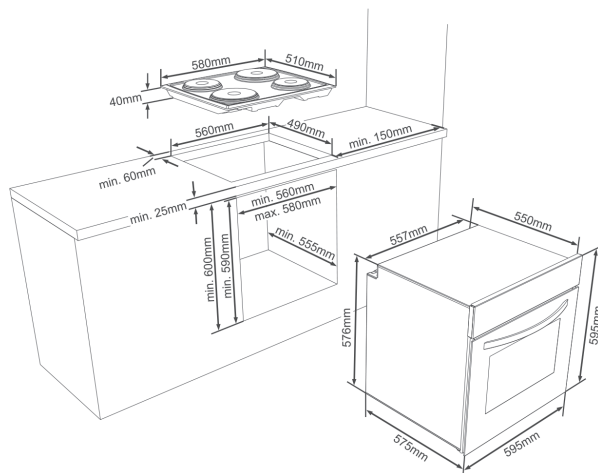


Breite 600 mm



Restwärmeanzeige



Ausführung: Edelstahlrahmen

kombinierbar mit den Einbaugeräten BEH3.1, BEH7.1, BEH10-DT.1

Ausstattung

- 4 Kochzonen
- 2 x 145 mm Ø, 1200 W
- 2 x 180 mm Ø, 1800 W
- 4-fache Restwärmeanzeige
- Energeregelt

Technische Daten

Einbaumaße (B x T) 560 x 490 mm
Anschlusswert: 6,0 kW