

EVYP9841AX Einbaubackofen



Der passende Dampfgarer für jede Küche

Dampfgaren holt das Beste aus Lebensmitteln heraus – ohne dass dabei Geschmack oder Nährstoffe verloren gehen. Der neue, platzsparende CombiSteam-Kompaktofen ermöglicht präzises Dampfgaren.



Dämpfen Sie Ihre Gerichte exakt auf den Punkt

Die drei Dampfstufen des kompakten Dampfgarers – reiner Dampf, feuchte Heißluft und trockene Heißluft – sorgen bei den unterschiedlichsten Lebensmitteln für optimale Gargergebnisse.



Immer die richtige Garzeit

Dank der Fleischsonde, die Ihnen meldet, wann die Lebensmittel die gewünschte Innentemperatur erreicht haben, und die den Ofen dann ausschaltet, sind Ihre Gerichte immer auf den Punkt gegart.

Weitere Vorteile:

- Geneigte Punktstrahler sorgen für bessere Sicht
- Extra großes Backblech für die gleichzeitige Zubereitung mehrerer Gerichte

Produktspezifikationen:

- Elektronische Temperaturregelung
- Kerntempersensur
- Restwärmeeanzeige und -nutzung
- Automatische Abschaltung für Backofen
- Leichtreinigungstür und -ausstattung
- Glatte Backofeninnenwände
- Beheizungsarten: Unterhitze, Brotbackstufe, Gratinieren, Ober-/Unterhitze, Auftauen, Gärstufe, Dörren, Grillstufe 2, Tiefkühlgerichte, VITAL-Dampfgaren, Grillstufe 1, INTERVALL PLUS-Dampfgaren, Warmhalten, Bio-Garen, Feuchte Heißluft, Pizzastufe, Teller wärmen, Einkochen, INTERVALL-Dampfgaren, Regenerieren, Heißluft mit Ringheizkörper, Umluftgrillen
- Antifinger Edelstahl-Beschichtung
- Kindersicherung
- Kühlgebläse
- Schnellaufheizung zuschaltbar
- Akustisches Signal für „Wassertank leer“
- Halogen-Backofenbeleuchtung, 65 Watt
- Zubehör: 1 Backblech, 1 Fettpfanne, 2 Glass dish with inlet sieves, 2 Back-/Brat- und Grillroste
- Reinigungsprogramme
- Automatik-Rezepte
- 25 Sprachen
- Demo-Mode
- Service-Codes
- Zeitverlängerung
- 43 Liter Garraum
- Energieeffizienzklasse: A (Spektrum

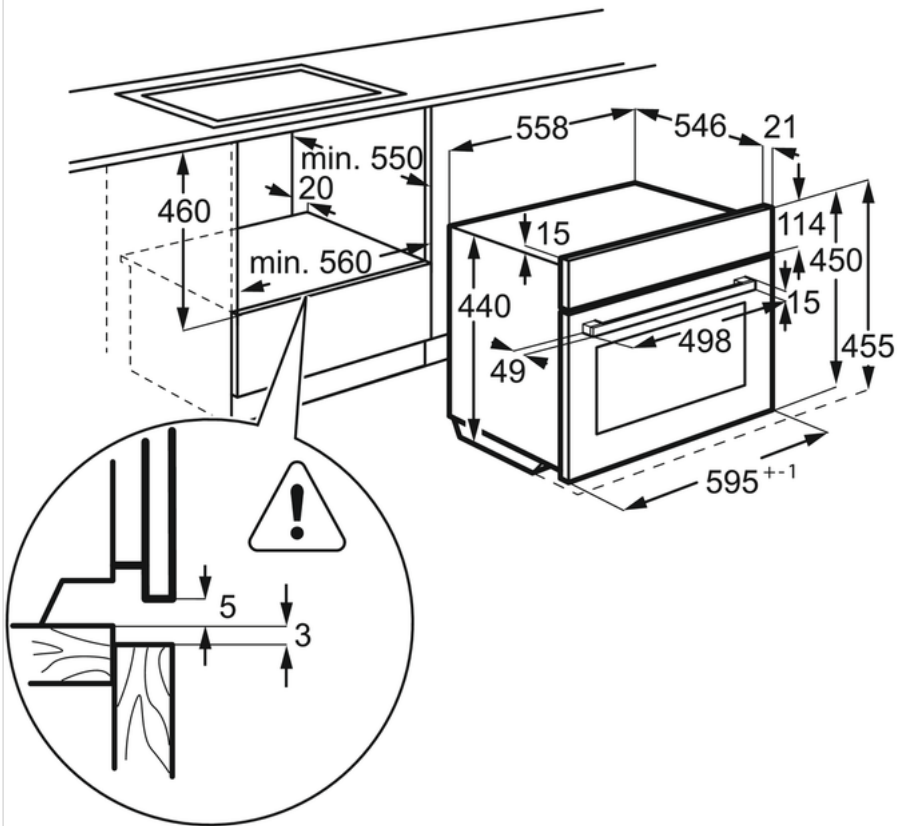
Technische Daten:

- PNC : 944 066 140
- EAN-Nummer : 7332543320738
- Energieeffizienzklasse : A (Spektrum A+++ bis D)
- Einbauhöhe (mm) : 450
- Einbaubreite (mm) : 560
- Einbautiefe (mm) : 550
- Gerätehöhe (mm) : 455
- Gerätebreite (mm) : 595
- Gerätetiefe (mm) : 567
- Nettovolumen Backraum (L) : 43
- Farbe : Stainless steel with antifingerprint / Mirror
- Netzstecker : Schuko-Stecker
- Kabellänge (m) : 1.5
- Anschlusswert (Watt) : 3000
- Volt : 220-240
- Absicherung (A) : 16
- Beleuchtung (Watt) : 65
- Bruttogewicht (kg) : 42.7
- Nettogewicht (kg) : 41.2
- Verpackung, Höhe (mm) : 555
- Verpackung, Breite (mm) : 635
- Verpackung, Tiefe (mm) : 670

Produktbeschreibung:

EVYP9841AX Einbaubackofen

PSGBOV170DE00009



PSGBOV170DE00008

