

EHDP8740IK Einbaukochfeld



Absolute Kontrolle

Das nahtlos flache und mit spektakulärer Beleuchtung elegant entworfene Glaskeramik-Induktionskochfeld bietet genau die präzise One-Touch-Temperaturkontrolle, die Spitzenköche brauchen.



Bringen Sie Ihre kulinarische Kreativität zum Kochen

Die Power-Booster-Funktion dieses Kochfelds bringt im Handumdrehen hohe Temperaturen, wann immer Sie in Sekundenschnelle Ihre Pfanne zum Brutzeln oder Ihr Wasser zum Kochen bringen möchten.



Einfach berühren und auf die Hitze einstellen, die Sie brauchen.

Mit dem Drehschieber-Feld an diesem Induktionskochfeld stellen Sie intuitiv die gebrauchte Temperatur ein. Einfach den Regler berühren und mit dem Finger auf das gewünschte Temperaturniveau ziehen.

Weitere Vorteile:

- Stop+Go-Funktion zum spontanen Unterbrechen des Kochens
- Weil zwei Timer noch besser sind als einer

Produktspezifikationen:

- Beheizungsart: Induktion
- Rahmenloses Kochfeld
- Kochzonen mit Power-Funktion
- Stop + GO-Funktion
- Elektronische Anzeigen für alle Kochzonen
- Elektronische Automatikkochstellen
- Automatische Topferkennung
- EcoTimer mit Restwärme Energie sparen - der EcoTimer macht es möglich, indem er bereits vor Ablauf der eingestellten Zeit die Kochzone deaktiviert. So wird die vorhandene Restwärme effizient genutzt.
- CountUp Timer
- Kurzzeitwecker
- OffSound Control
- Kindersicherung
- Verriegelungsfunktion
- Leistungsabhängige Abschaltautomatik
- Schutzboden: Sonderzubehör für die Planung einer Schublade unter einem autarken Kochfeld
- Clever Heat™ Control: 3-stufige Restwärmeanzeige
- Glasfarbe Schwarz

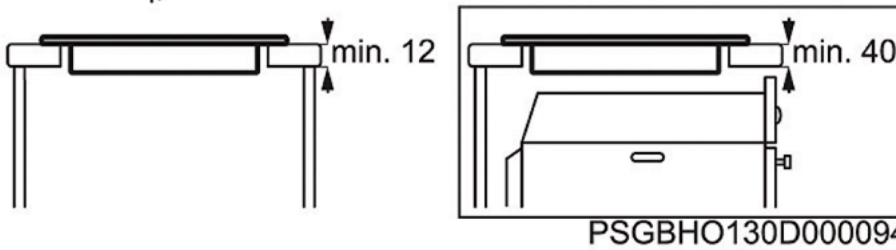
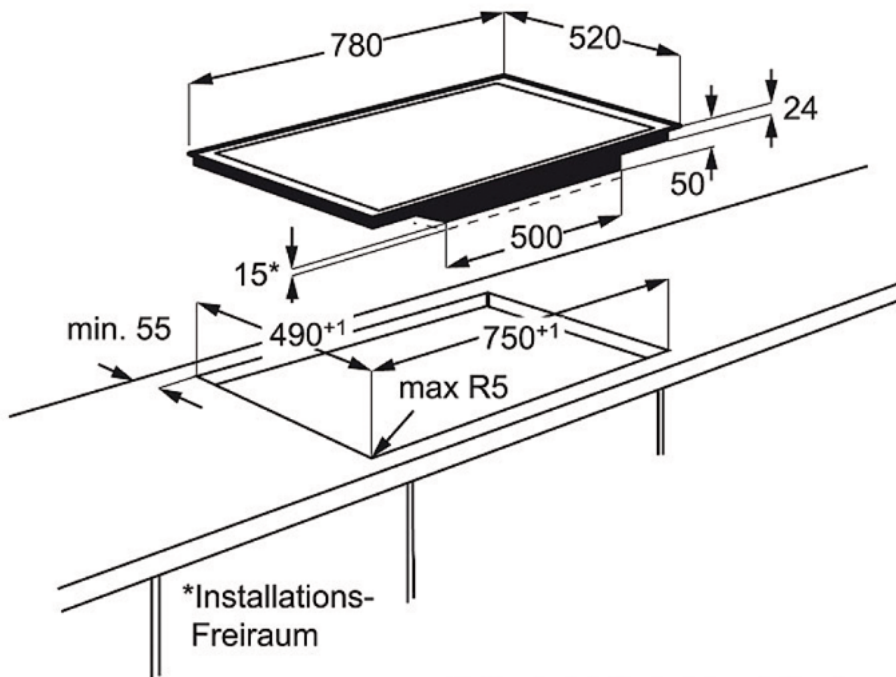
Technische Daten:

- PNC : 949 596 236
- EAN-Nummer : 7332543323708
- Einbauhöhe (mm) : 54
- Gerätebreite (mm) : 780
- Gerätetiefe (mm) : 520
- Ausschnittmaß Breite (mm) : 750
- Ausschnittmaß Tiefe (mm) : 490
- Art des Kochfeldes : Induktions-Kochzonen
- Kabellänge (m) : 1.5
- Anschlusswert (Watt) : 7400
- Kochzone vorne links, Leistung und Durchmesser : 2300/3200W/210mm
- Kochzone hinten links, Leistung und Durchmesser : 2300/3200W/210mm
- Kochzone vorne rechts, Leistung und Durchmesser : 2300/3200W/210mm
- Kochzone hinten rechts, Leistung und Durchmesser : 2300/3200W/210mm
- Volt : 220-240
- Bruttogewicht (kg) : 13.2
- Nettogewicht (kg) : 12.2
- Verpackung, Höhe (mm) : 118
- Verpackung, Breite (mm) : 868
- Verpackung, Tiefe (mm) : 600
- Schutzboden : PBOX-71R81/944 189 314

Produktbeschreibung:

EHDP8740IK Einbaukochfeld

PSGBHO130D000037



PSGBHO130D000094

