

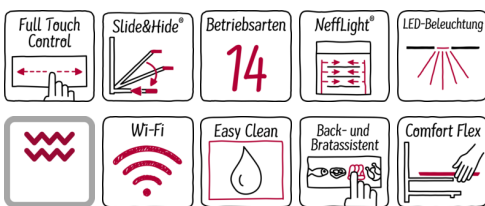
N 90, Einbau-Backofen mit Dampfunterstützung, Edelstahl
B46VT64H0



COOKING PASSION SINCE 1877



A



Einbaubackofen mit VarioSteam® und SLIDE&HIDE® - intensivere Geschmackserlebnisse und freier Zugriff in den Backofen

- ✓ Hide® - die voll versenkbare Backofentür
- ✓ VarioSteam® - Die Dampfunterstützung für CircoTherm®-Backöfen macht Gerichte innen saftig und außen kross
- ✓ EasyClean® - diese spezielle Reinigungshilfe ermöglicht die unkomplizierte, energiesparende Reinigung des Backofeninnenraums.
- ✓ Eine umweltschonende Option für die schnelle Reinigung zwischendurch.
- ✓ FullTouch Control - einfache, präzise Backofen-Bedienung durch Fingertipp auf der glatten Oberfläche des hochauflösenden TFT-Farbdisplays.
- ✓ Home Connect – erlebe Deine Küche von Neuem, dank unserer vernetzten Hausgeräte, egal wo Du gerade bist.

Ausstattung

Technische Daten

Frontfarbe : Edelstahl
 Bauform : Eingebaut
 Integriertes Reinigungssystem : Hydrolytisch
 Nischenmaße (H x B x T) (mm) : 585-595 x 560-568 x 550
 Abmessungen des Gerätes (mm) : 595 x 596 x 548
 Abmessungen des verpackten Gerätes (mm) : 660 x 690 x 650
 Material der Blende : Edelstahl
 Material der Tür : Glas
 Nettogewicht (kg) : 42,602
 Nettovolumen - Backrohr 1 (l) : 71
 Beheizungsarten : Auftauen, Brotbackstufe, Großflächengrill, Heißluft-Eco, Kleinflächengrill, Ober-/Unterhitze, Pizzastufe, Sanftgaren, Umluftgrill, Unterhitze, Vorwärmen, Warmhalten
 Backofenregelung : elektronisch
 Anzahl eingebauter Leuchten : 3
 Approbationszertifikate : CE, VDE
 Länge Anschlusskabel (cm) : 120
 EAN-Nummer : 4242004235088
 Anzahl der Innenräume (2010/30/EC) : 1
 Energieeffizienzklasse (2010/30/EC) : A
 Energieverbrauch pro Ober-/Unterhitze Zyklus (2010/30/EC) : 0,90
 Energieverbrauch pro Heißluft-Zyklus (2010/30/EC) : 0,74
 Energieeffizienzindex (2010/30/EC) : 87,1
 Anschlusswert (W) : 3600
 Absicherung (A) : 16
 Spannung (V) : 220-240
 Frequenz (Hz) : 50; 60
 Steckerart : Schuko-/Gardy.m.Erdung

Sonderzubehör

Z11AB15A0 : Backblech, Keramik antihaft , Z11AU15A0 : Universalpfanne, Keramik antihaft , Z11CG10X0 : Grillset , Z11CR10X0 : Back- und Bratrost (Standard) , Z11GT10X3 : Glasbräter, 5,4l , Z11GU20X0 : Glaspfanne , Z11SZ00X0 : Montageset , Z11TC10X0 : ComfortFlex Auszug (1 Ebene) , Z11TF36X0 : Teleskop-Vollauszug 3-fach, Standard , Z12CB10A0 : Backblech, emailliert, anthrazit , Z12CL10A0 : Deckel für Profipfanne, emailliert, anth , Z12CM10A0 : Auflaufpfanne, emailliert, anthrazit , Z12CN10A0 : Profi-Pfanne, emailliert, anthrazit , Z12CP10A0 : Pizzaform, emailliert, anthrazit , Z12CQ10A0 : Grillblech, emailliert, anthrazit , Z12CU10A0 : Universalpfanne, emailliert, anthrazit , Z13CV05S0 : Verblendeleiste für Sockel , Z18V60X0 : Kochbuch , Z1913X0 : Backstein , Z19DD10X0 : Dampfset für Backofen , Z99RX70X0 : Anschlusskabel 3m



N 90, Einbau-Backofen mit Dampfunterstützung, Edelstahl B46VT64H0

Ausstattung

Backofentyp und Heizart

- BVT4664H Backofen mit 14 Beheizungsarten:
Heißluft, CircoTherm® sanft, Ober-/Unterhitze, Ober-/Unterhitze sanft, Thermogrill, Großflächengrill, Kleinflächengrill, Pizzastufe, Brotbackstufe, Unterhitze, Sanftgaren, Auftaustufe, Vorwärmen, Warmhalten
- Zusätzliche Beheizungsarten mit Dampf: Regenerieren, Gären
- Elektronische Temperaturregelung von 40 °C - 275 °C
- SLIDE®, der mitdrehende Türgriff
- HIDE®, die voll versenkbare Backofentür, Einzug gedämpft
- Garraumvolumen: 71 l

Design

- 5,7" - TFT Farb- und Grafik-Display mit FullTouch Control Steuerung
- Email anthrazit

Reinigung

- Ecoclean-Ausstattung: Rückwand
- EasyClean® Reinigungshilfe
- Vollglas-Innentür

Komfort

- HomeConnect
- Back- und Bratassistent, Automatikprogramme
- Anzahl Automatik-Programme: 18 Stck
- Schnellaufheizung
- Wassertank mit 1 l
- Leeranzeige Wassertank
- Lage des Dampfgenerators außerhalb des Garraumes
- EasyClock
- NeffLight®, LED-Innenbeleuchtung, abschaltbar
- Edelstahl-Lüfterrad
- Kühlgebläse
- Infotaste
- Temperaturvorschlag
Ist-Temperaturkontrolle
Optische Aufheizkontrolle
Automatikprogramme
Sabbatschaltung
- Zusatzfunktionen:
Automatisches Entkalkungsprogramm
Dampfgarstufe (nur bei Verwendung von Dampfset)
Trocknungsfunktion

Zubehörträger / Auszugssystem:

- Backofen mit Einhängegittern,
Comfort-Flex Auszug auf Ebene1, Vollauszug, mit Stoppfunktion

Zubehör

- 1 x Backblech emailliert, 1 x Kombirost, 1 x Universalpfanne

Umwelt und Sicherheit

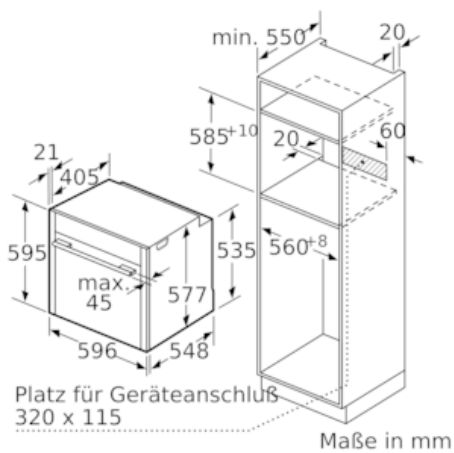
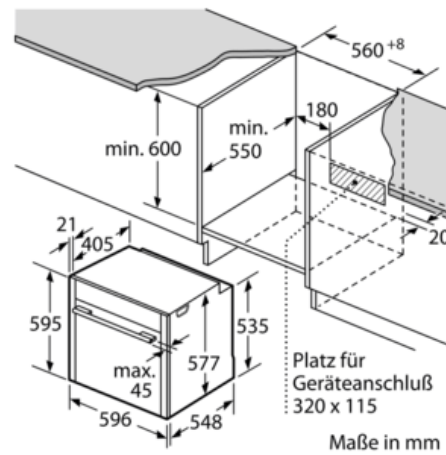
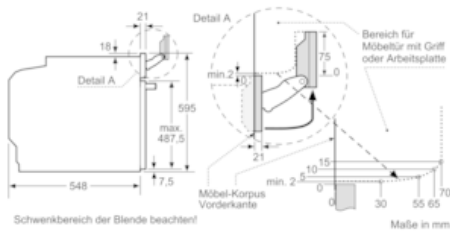
- Individuell einstellbare Kindersicherung
- Automatische Sicherheitsabschaltung
- Restwärmeanzeige
- Starttaste
- Türkontaktschalter

Technische Info:

- Länge Netzkabel: 120 cm
- Gesamtanschlusswert Elektro: 3.6 kW
- Gerätemaße (HxBxT): 595 x 596 x 548 mm
- Nischenmaße (HxBxT): 595 mm x 560 mm x 550 mm
- „Maße und Einbauhinweise zu diesem Gerät gemäß technischer Zeichnung beachten“
- Energieeffizienzklasse (gem. EU Nr. 65/2014): A (auf einer Energieeffizienzklassen-Skala von A+++ bis D)
Energieverbrauch pro Zyklus im konventionellen Modus: 0.9 kWh
Energieverbrauch pro Zyklus im Umluft-Modus: 0.74 kWh
Zahl der Garräume: 1
Wärmequelle: elektrisch
Innenraumvolumen: 71 l

N 90, Einbau-Backofen mit Dampfunterstützung,
Edelstahl
B46VT64H0

Maßzeichnungen



Wird das Gerät unter einem Kochfeld eingebaut, muss folgende Arbeitsplattenstärke (ggf. inkl. Unterkonstruktion) beachtet werden.

Kochfeld-Typ	min. Arbeitsplattenstärke	
	aufgesetzt	flächenbündig
Induktionskochfeld	37 mm	38 mm
Vollflächen-Induktionskochfeld	47 mm	48 mm
Gaskochfeld	30 mm	38 mm
Elektrokochfeld	27 mm	30 mm