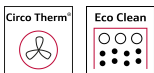


N 50, EINBAU-HERD, 60 X 60 CM, EDELSTAHL  
E1CCE4A0



Einbauherd mit CircoTherm® - für gleichzeitiges Backen, Braten und Garen auf bis zu 3 Ebenen.

- ✓ CircoTherm®: einzigartiges Heißluftsystem, mit dem Sie auf bis zu drei Ebenen gleichzeitig backen können.
- ✓ Eco Clean mit Easy Clean – das Duo, das die Backofenreinigung einfacher macht
- ✓ LCD-Display: die weiße Anzeige ist kontrastreich und gut lesbar

Bauform: ..... Einbau  
 Integriertes Reinigungssystem: ..... Ecolyse, Hydrolytisch  
 Nischenmaße für Installation (H x B x T): 600-604 x 560-568 x 550 mm  
 Abmessungen des Gerätes (H x B x T): ..... 595x594x548 mm  
 Abmessungen des verpackten Gerätes: ..... 675 x 660 x 690 mm  
 Material der Blende: ..... Edelstahl  
 Material der Tür: ..... Glas  
 Nettogewicht: ..... 33.0 kg  
 Nettovolumen - Backrohr 1: ..... 71 l  
 Beheizungsarten: ..... Großflächengrill, Heißluft sanft, Heißluft, Ober-/Unterhitze, Pizzastufe, Unterhitze, Umluftgrill  
 Backofenregelung: ..... mechanisch  
 Anzahl eingebauter Leuchten: ..... 1  
 EAN-Nummer: ..... 4242004220893  
 Anzahl der Innenräume (2010/30/EC): ..... 1  
 Energieeffizienzklasse: ..... A  
 Energieverbrauch pro Ober-/Unterhitze Zyklus (2010/30/EC): 0.97 kWh/Zyklus  
 Energieverbrauch pro Heißluft-Zyklus (2010/30/EC): ..... 0.81 kWh/Zyklus  
 Energieeffizienzindex (2010/30/EC): ..... 95.3 %  
 Anschlusswert: ..... 11200 W  
 Absicherung: ..... 3\*16 A  
 Spannung: ..... 220-240 V  
 Frequenz: ..... 60; 50 Hz  
 Steckerart: ..... Ohne Stecker (Anschluss durch Elektrofachkraft), Festanschluss  
 Integriertes Zubehör: ..... 1 x Backblech emailliert, 1 x Kombirost, 1 x Universalpfanne

1 x Backblech emailliert, 1 x Kombirost, 1 x Universalpfanne

Z11AB15A0 Backblech, Keramik antihaft, Z11AU15A0 Universalpfanne, Keramik antihaft, Z11CR10X0 Back- und Bratrost (Standard), Z11GU20X0 Gaspfanne, Z11TI15X0 VarioClip, Z12CB10A0 Backblech, emailliert, Z12CL10A0 Deckel für Profipfanne, emailliert, Z12CN10A0 Profi-Pfanne, emailliert, Z12CP10A0 Pizzaform, emailliert, Z12CU10A0 Universalpfanne, emailliert, Z1365WX0 Kabelloser Speisethermometer, Z13CR10X0 Back- und Bratrost (Dampf), Z13CV05S0 Verblendeleiste für Sockel, Z1608BX0 Teleskopüberauszug, ebenenunabhängig, Z1650BE0 2 Universalpfannen, schmales Format, Z1655CA0 Air Fry & Grillblech, Z1913X0 Backstein, Z19DD10X0 Dampfset für Backofen



## N 50, EINBAU-HERD, 60 X 60 CM, EDELSTAHL E1CCE4ANO

### Backofentyp und Heizart

- Einbauherd mit 7\_Heizungsarten:
- Circo Therm®, Ober-/Unterhitze, Thermogrill, Großflächengrill, Pizzastufe, Unterhitze, Circo Therm® sanft
- Temperaturregelung von 50 °C - 275 °C
- Garraumvolumen: 71 l

### Zubehörträger / Auszugssystem:

- Einschubebenen: 4
- Auszug nachrüstbar

### Design

- Drehwähler, rund, Voll versenkbare Bedienkebel
- Garraum: Email anthrazit

### Reinigung

- Eco Clean Ausstattung Rückwand: Fettspritzer werden noch während des Zubereitens wie von selbst beseitigt.
- Easy Clean® (Hydrolytische Reinigungshilfe): Leichte Verschmutzungen entfernen mit Wasserdampf und Spülmittel.
- Vollglas-Innentür

### Komfort

- LCD Display (weiß), mechanische Steuerung
- Elektronik-Uhr
- Optische Aufheizkontrolle
- Autostart
- Profilgriff
- Schnellaufheizung: Schnell zur Zieltemperatur ohne höheren Energieverbrauch
- Halogenleuchte
- Kühlgebläse

### Zubehör

- 1 x Backblech emailliert, 1 x Kombirost, 1 x Universalpfanne

### Umwelt und Sicherheit

- Sehr geringe Fenstertemperatur
- Individuell einstellbare Kindersicherung

### Technische Info

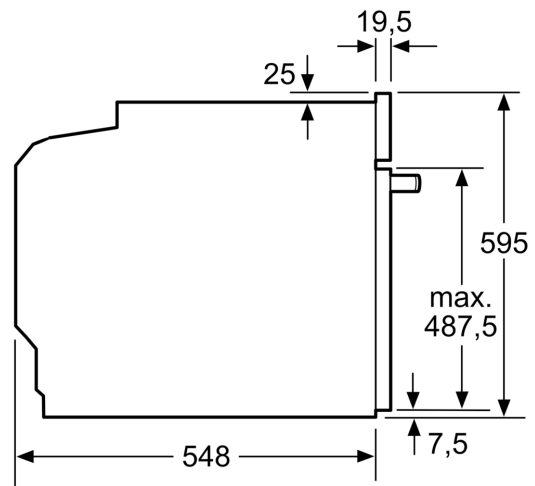
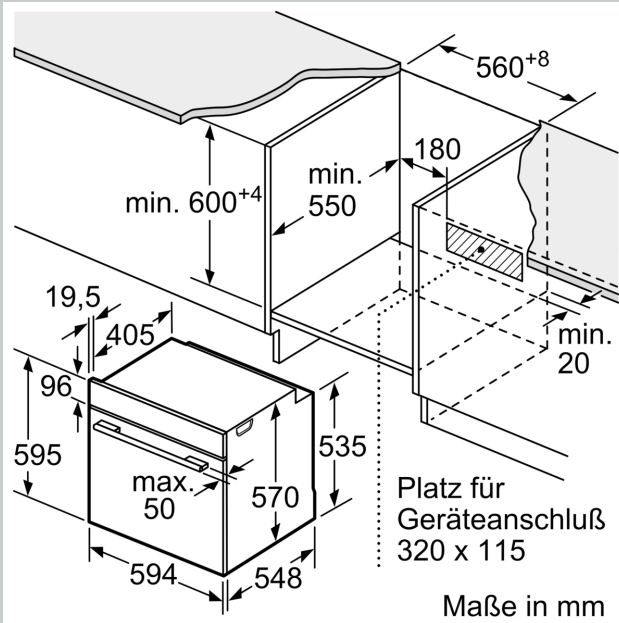
- ER1x4 ZZ in Herd (1+3)
- Nennspannung: 220 - 240 V
- Gesamtanschlusswert Elektro: 11.2 kW
- Energieeffizienzklasse (gem. EU Nr. 65/2014): A(auf einer Energieeffizienzklassen-Skala von A+++ bis D)
- Energieverbrauch pro Zyklus im konventionellen Modus:0.97 kWh
- Energieverbrauch pro Zyklus im Umluft-Modus:0.81 kWh
- Zahl der Garräume: 1 Wärmequelle: elektrisch  
Innenraumvolumen:71 l

### Maße

- Gerätemaße (HxBxT): 595 x 594 x 548mm
- Nischenmaße (HxBxT): 604 mm x 560 mm x 550 mm
- „Maße und Einbauhinweise zu diesem Gerät gemäß technischer Zeichnung beachten“

- Für eine optimale horizontale Einbaulösung mit Compact-Mikrowelle und Backofen empfehlen wir die Wahl eines Slide&Hide 60 cm Einbaubackofens.

N 50, EINBAU-HERD, 60 X 60 CM, EDELSTAHL  
E1CCE4AN0



Einbau mit einem Kochfeld.

