

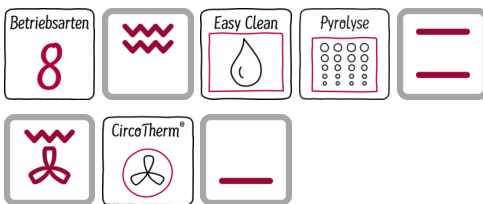
N 50, Einbau-Herd, Edelstahl
E2ACH7AN0



COOKING PASSION SINCE 1877



A



Einbauherd mit CircoTherm® - für gleichzeitiges Backen, Braten und Garen auf bis zu 3 Ebenen.

- ✓ CircoTherm® - das ausgezeichnete Neff Heißluftsystem für gleichzeitiges Backen, Braten und Kochen auf bis zu 3 Ebenen
- ✓ Das Duo für die perfekte Reinigung: Pyrolyse nach intensiver Nutzung - der Backofinnenraum reinigt sich selbständig.
- ✓ EasyClean® - die umweltschonende Option für die schnelle Reinigung zwischendurch.
- ✓ TFT Display - Navigieren Sie mit dem hochauflösenden Farbdisplay schnell und einfach durch die Menüs zum Programm Ihrer Wahl.
- ✓ Klapptür

Ausstattung

Technische Daten

Frontfarbe : Edelstahl
 Bauform : Eingebaut
 Integriertes Reinigungssystem : Hydrolytisch, Pyrolytisch
 Nischenmaße (H x B x T) (mm) : 600-604 x 560-568 x 550
 Abmessungen des Gerätes (mm) : 595 x 594 x 548
 Abmessungen des verpackten Gerätes (mm) : 675 x 690 x 660
 Material der Blende : Glas
 Material der Tür : Glas
 Nettogewicht (kg) : 39,120
 Nettovolumen - Backrohr 1 (l) : 71
 Heizungsarten : Brotbackstufe, Großflächengrill, Heißluft, Ober-/Unterhitze, Pizzastufe, Umluftgrill, Unterhitze
 Material 1. Backrohr : Andere
 Backofenregelung : elektronisch
 Anzahl eingebauter Leuchten : 1
 Approbationszertifikate : CE, VDE
 EAN-Nummer : 4242004240907
 Anzahl der Innenräume (2010/30/EC) : 1
 Energieeffizienzklasse (2010/30/EC) : A
 Energieverbrauch pro Ober-/Unterhitze Zyklus (2010/30/EC) : 0,99
 Energieverbrauch pro Heißluft-Zyklus (2010/30/EC) : 0,81
 Energieeffizienzindex (2010/30/EC) : 95,3
 Anschlusswert (W) : 11400
 Absicherung (A) : 3*16
 Spannung (V) : 220-240
 Frequenz (Hz) : 50; 60
 Steckerart : Festanschluss, ohne Stecker

Sonderzubehör

Z11AB15A0 : Backblech, Keramik antihaf, Z11AU15A0 : Universalpfanne, Keramik antihaf, Z11CB10E0 : Backblech, emailliert, grau, Z11CL15E0 : Deckel für Profipfanne, emailliert, grau, Z11CN15E0 : Profi-Pfanne, emailliert, grau, Z11CR10X0 : Back- und Bratrost (Standard), Z11CU10E0 : Universalpfanne, emailliert, grau, Z11GT10X3 : Glasbräter, 5,4l, Z11GU20X0 : Glaspfanne, Z11TE25X0 : Teleskopauszug 2-fach, Z11TF25X0 : Teleskopvollauszug 2-fach, Z11TF36X0 : Teleskop-Vollauszug 3-fach, Standard, Z11TI15X0 : VarioClip, Z11TJ25X0 : Teleskopausz. 2-fach, davon 1x VarioClip, Z11TJ35X0 : Teleskopausz. 3-fach, davon 1x VarioClip, Z12CL10A0 : Deckel für Profipfanne, emailliert, anth, Z12CN10A0 : Profi-Pfanne, emailliert, anthrazit, Z12CQ10A0 : Grillblech, emailliert, anthrazit, Z1352X0 : Pizzaform, emailliert, grau, Z13CV0550 : Verblendeleiste für Sockel, Z1913X0 : Backstein, Z19DD10X0 : Dampfset für Backofen, Z99RX70X0 : Anschlusskabel 3m



N 50, Einbau-Herd, Edelstahl

E2ACH7ANO

Ausstattung

Backofentyp und Heizart

- Temperaturregelung von 30 °C - 275 °C
- Garraumvolumen: 71 l

Zubehörträger / Auszugssystem:

- Großraumbackofen mit Einhängegittern

Design

- Drehwähler, Voll versenkbare Bedienknöpfe, rund
- Email grau

Reinigung

- Pyrolytische Selbstreinigung
- EasyClean® Reinigungshilfe
- Vollglas-Innentür

Komfort

- LCD Display (weiß), elektronische Steuerung
- EasyClock
- Klapptür
- Schnellaufheizung
- Halogenleuchte
- Kühlgebläse
- Profilgriff

Zubehör

- 1 x Backblech emailliert, 1 x Kombirost, 1 x Universalpfanne

Umwelt und Sicherheit

- 30 °C
- Individuell einstellbare Kindersicherung
- Türverriegelung bei Pyrolysebetrieb
- Automatische Sicherheitsabschaltung
- Restwärmeanzeige

Technische Info:

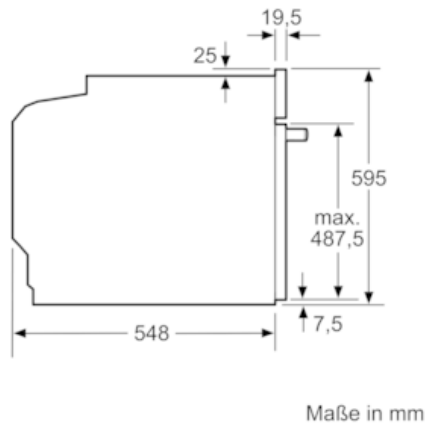
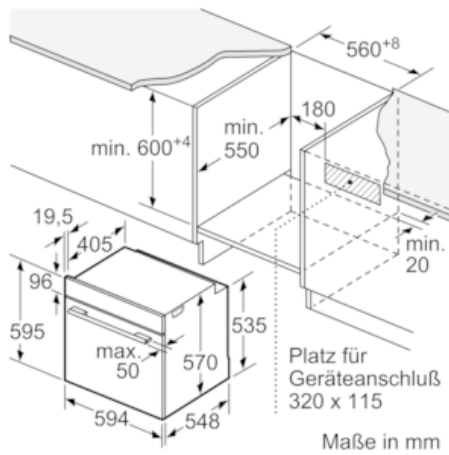
- ER1x4 ZZ in Herd (1+3)
- Nennspannung: 220 - 240 V
- Gesamtanschlusswert Elektro: 11.4 kW
- Energieeffizienzklasse (gem. EU Nr. 65/2014): A (auf einer Energieeffizienzklassen-Skala von A+++ bis D)
- Energieverbrauch pro Zyklus im konventionellen Modus: 0.99 kWh
- Energieverbrauch pro Zyklus im Umluft-Modus: 0.81 kWh
- Zahl der Garräume: 1
- Wärmequelle: elektrisch
- Innenraumvolumen: 71 l

Maße

- Gerätemaße (HxBxT): 595 x 594 x 548 mm
- Nischenmaße (HxBxT): 604 mm x 560 mm x 550 mm
- „Maße und Einbauhinweise zu diesem Gerät gemäß technischer Zeichnung beachten“

N 50, Einbau-Herd, Edelstahl
E2ACH7AN0

Maßzeichnungen



Einbau mit einem Kochfeld.

