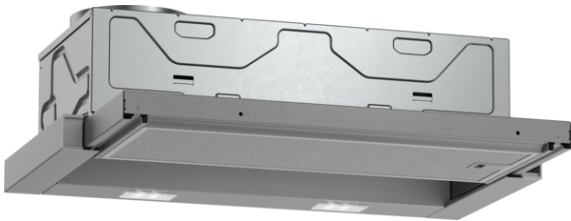


N 30, Flachschildhaube, 60 cm, Silbermetallic
D46BR12X6



COOKING PASSION SINCE 1877



C

Flachschildhaube: Die Flachschildhaube macht sich im Oberschrank praktisch unsichtbar und ist ideal für klare Küchenfronten

- ✓ Griffleiste - wählen Sie das Zubehör in Ihrer gewünschten Farbe aus
- ✓ LED-Licht - alles erleuchtet beim Kochen.
- ✓ Integriertes On/Off - die Flachschildhaube startet automatisch durch Herausziehen und stoppt durch Zurückschieben

Ausstattung

Technische Daten

Bauart : Flachschildhaube
Approbationszertifikate : CE, VDE
Länge Anschlusskabel : 175 cm
Nischenmaße (H x B x T) : 162mm x 526.0mm x 290mm mm
Mindestabstand zur Kochstelle Elektro : 430 mm
Mindestabstand zur Kochstelle Gas : 650 mm
Nettogewicht : 8,3 kg
Steuerung : mechanisch
Regelung der Leistungsstufen : 2
Max. Gebläseleistung-Abluftbetrieb : 328 m³/h
Max. Gebläseleistung-Umluftbetrieb : 182 m³/h
Anzahl der Lampen (Stck) : 2
Schalleistung : 64 dB(A) re 1 pW
Durchmesser des Abluftstutzens : 120 / 150 mm
Material des Fettfilters : Aluminium waschbar
EAN-Nummer : 4242004250777
Anschlusswert : 93 W
Absicherung : 10 A
Spannung : 220-240 V
Frequenz : 50 Hz
Steckerart : Schuko-/Gardy.m.Erdung
Art der Installation : Eingebaut

Zusätzlich erhältliches Zubehör

Z54TC01X0 Standard Geruchsfilter (Ersatzbedarf)
Z54TH60N1 Griffleiste Edelstahl
Z54TS01X0 Standard Umluftset



4 242004 250777

Ausstattung

Bauform

- 60 cm
- Einbaufähig in 60 cm breiten Oberschrank
- Wahlweise Abluft- oder Umluftbetrieb
- Für Umluftbetrieb wird ein Standard Umluftset (Sonderzubehör) benötigt

Design

Komfort

- Automatisches Ein- und Ausschalten bei Betätigung des Teleskopauszuges
- Wippschalter
- 2 Leistungsstufen

Ausstattung

- Gleichmäßige, helle Beleuchtung mit 2 x 1,5W LED-Modul
- Farbtemperatur: 3500 K
- Beleuchtungsstärke: 131 lux
- Kassette mit Alurahmen
- Metallfettfilter, spülmaschineneeignet

Betriebsart und Leistung

- Abluftleistung nach EN 61591
max. 328 m³/h
- Geräuschwerte nach EN 60704-2-13 max. Normalstufe
Abluftbetrieb: Geräusch, höchste Normal-Stufe: 64 dB dB(A) re 1 pW
- Geräusch min./max. Normalstufe: 58/64 dB
- 1 einflutig liegend. Kondensatormotor
- Kondensatormotor

Planungs- und Installationsinformation

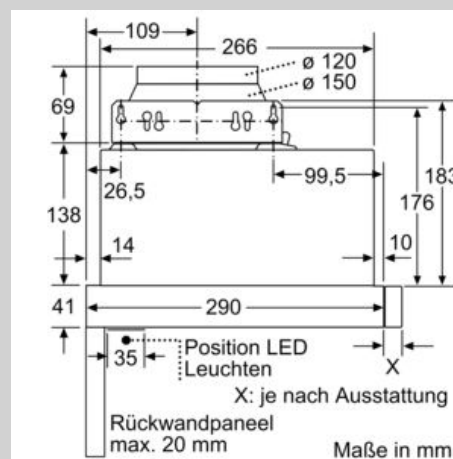
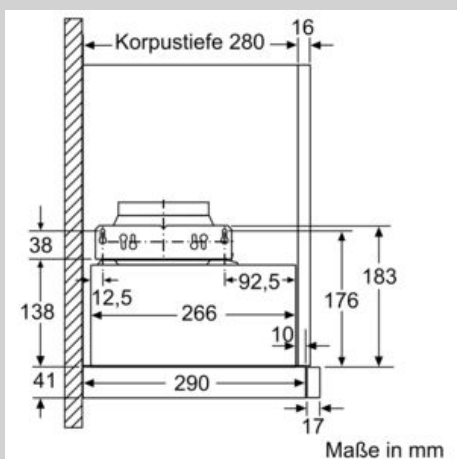
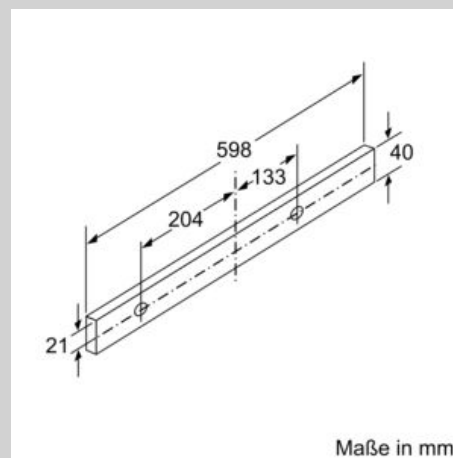
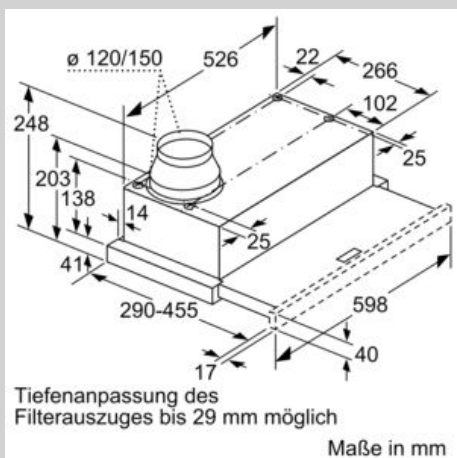
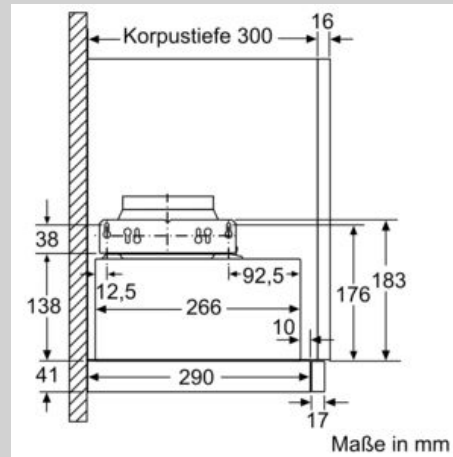
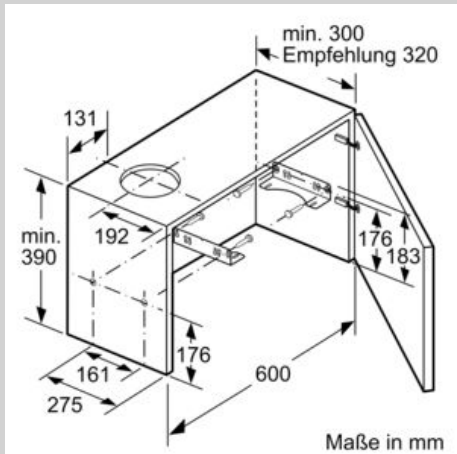
- Gerätemaße (HxBxT): 203 x 598 x 290 mm
- Einbaumaße (HxBxT): 162 x 526 x 290 mm
- Abluftstutzen Ø 150 mm (Ø 120 mm beiliegend)
- mit Rückstauklappe
- Länge Anschlusskabel: 1.75 m mit Stecker
- ohne Griffleiste (als Sonderzubehör erhältlich)

Umwelt und Sicherheit

- Energieeffizienzklasse: C (auf einer Energieeffizienzklassen-Skala von A+++ bis D)
- Durchschnittlicher Energieverbrauch: 41.1 kWh/Jahr*
- Lüfter-Effizienzklasse: D*
- Beleuchtungs-Effizienzklasse: A*
- Fettfilter-Effizienzklasse: C*
- Gesamtanschlusswert: 93 W

* Gemäß EU-Regulierung Nr. 65/2014

Maßzeichnungen



N 30, Flachschirmhaube, 60 cm, Silbermetallic
D46BR12X6

Maßzeichnungen

