

N 50, FLACHSCHIRMHAUBE, 90 CM,
SILBERMETALLIC
D49ED52X1



Flachschirmhaube: Die Flachschirmhaube macht sich im Oberschrank praktisch unsichtbar und ist ideal für klare Küchenfronten

- ✓ Griffleiste - wählen Sie das Zubehör in Ihrer gewünschten Farbe aus
- ✓ Hohe Abluftleistung: sorgt für freie Sicht beim Kochen dank effizienter Motortechnologie.
- ✓ Efficient Drive Motortechnologie: leiser und energieeffizienter Haubenmotor für mehr Ruhe in der Küche.
- ✓ Intensivstufe: steigert die Lüfterleistung bei starkem Kochdunst.
- ✓ LED-Licht: alles erleuchtet beim Kochen.

Z51ITB2X4	Clean Air Standard Geruchsfilter(Ersatz)
Z51ITD1X1	Long Life Umluftset extern
Z51ITI2X4	Clean Air Standard Umluftset
Z51ITP0X0	Long Life Geruchsfilter (Ersatzbedarf)
Z51IXB1X6	Clean Air Plus Geruchsfilter (Ersatz)
Z51IXC1X6	Clean Air Plus Umluftset extern
Z54TH90D1	Design-Griffleiste
Z54TH90N1	Griffleiste Edelstahl
Z54TL90X1	Absenkrahmen
Z54TM90X0	Montage-Set 90 cm Oberschrank

Bauart:	Flachschirmhaube
Länge Anschlusskabel:	175.0 cm
Nischenmaße für Installation (H x B x T):	385mm x 524.0mm x 290mm mm
Gerätehöhe:	426 mm
Mindestabstand zur Kochstelle Elektro:	430 mm
Mindestabstand zur Kochstelle Gas:	650 mm
Nettogewicht:	12.1 kg
Steuerung:	elektronisch
Anzahl der Leistungsstufen:	3 Lüfterstufen und 1 Intensivstufe
Max. Gebläseleistung-Abluftbetrieb:	397 m³/h
Lüfterleistung bei Intensivstufe Umluft:	628 m³/h
Max. Gebläseleistung-Umluftbetrieb:	358 m³/h
Lüfterleistung bei Intensivstufe Abluft:	729 m³/h
Max. Luftmenge:	397 m³/h
Anzahl der Lampen (Stck):	3
Geräusch:	53 dB(A) re 1pW
Durchmesser des Abluftstutzens:	120 / 150 mm
Material des Fettfilters:	Edelstahl waschbar
EAN-Nummer:	4242004251187
Anschlusswert:	146 W
Absicherung:	10 A
Spannung:	220-240 V
Frequenz:	50; 60 Hz
Steckerart:	Schuko-/Gardy.m.Erdung
Gerätetyp:	Integrierbar



N 50, FLACHSCHIRMHAUBE, 90 CM,
SILBERMETALLIC
D49ED52X1

Bauform

- 90 cm
- 90 cm Flachschirmhaube, silbermetallic
- Einbaufähig in 60 oder 90 cm breiten Oberschrank
- Wahlweise Abluft- oder Umluftbetrieb
- Für Umluftbetrieb ist ein Standard Umluftset oder ein Clean Air Plus Umluftset (Sonderzubehör) notwendig

Design

Komfort

- Hohe, fein dosierbare Luftleistung durch Elektronik-Steuerung über Kurzhubtasten mit LED-Anzeige
- Elektronische Steuerung seitlich
- 3 Leistungsstufen und
- 1 Intensivstufe
- Intensivstufen mit automatischer Rückstellung
- Automatischer Gebläsenachlauf mit digitaler Anzeige

Ausstattung

- Gleichmäßige, helle Beleuchtung mit 3 x 1,5 W LED-Modul
- Farbtemperatur: 3500 K
- Beleuchtungsstärke: 355 lux
- Filterabdeckung aus Edelstahl, spülmaschinengeeignet
- Metallfettfilter, spülmaschinengeeignet

Betriebsart und Leistung

- Lüfterleistung nach EN 61591 bei Abluftbetrieb:
- Max. Normalstufe: 397 m³/h
- Intensivstufe: 729 m³/h
- Geräuschwerte nach EN 60704-2-13 bei Abluftbetrieb:
- Max. Normalstufe: 53 dB(A) re 1 pW
- Intensivstufe: 69 dB(A) re 1 pW
- Bei Einsatz des separat erhältlichen Clean Air Umluftsets (Sonderzubehör) erreicht ihr Gerät im Umluftbetrieb folgende Werte:
- Lüfterleistung: Max. Normalstufe: 358 m³/h
- Intensivstufe: 628 m³/h
- Geräuschwerte: Max. Normalstufe: 60 dB(A) re 1 pW
- Intensivstufe: 71 dB(A) re 1 pW
- Geräusch min./max. Normalstufe: 41/53 dB
- 2 Hochleistungsgebläse: Efficient Drive Motortechnologie - leiser und energieeffizienter Motor

Planungs- und Installationsinformation

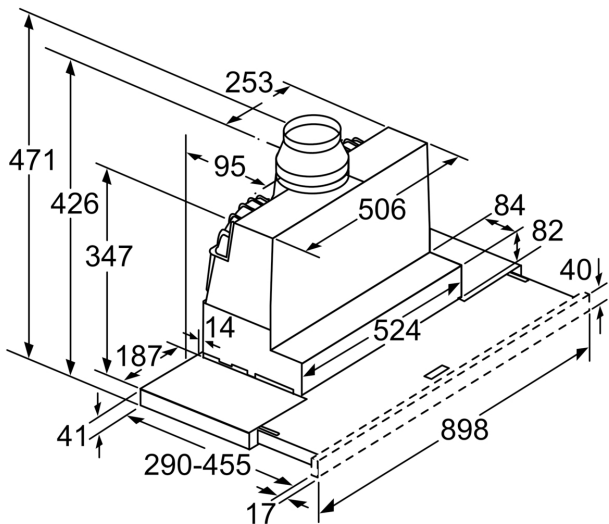
- Schnellmontagebefestigung
- Gerätemaße (HxBxT): 426 x 898 x 290 mm
- Einbaumaße (HxBxT): 385 x 524 x 290 mm
- Abluftstutzen Ø 150 mm (Ø 120 mm beiliegend)
- Lieferung mit Rückstauklappe
- Länge Anschlusskabel: 1.75 m mit Stecker
- Ohne Griffleiste (als Sonderzubehör erhältlich)

Umwelt und Sicherheit

- Energieeffizienzklasse: A (auf einer Energieeffizienzklassen-Skala von A+++ bis D)
- Durchschnittlicher Energieverbrauch: 38.1 kWh/Jahr*
- Lüfter-Effizienzklasse: B*
- Beleuchtungs-Effizienzklasse: A*
- Fettfilter-Effizienzklasse: B*
- Gesamtanschlusswert: 146 W

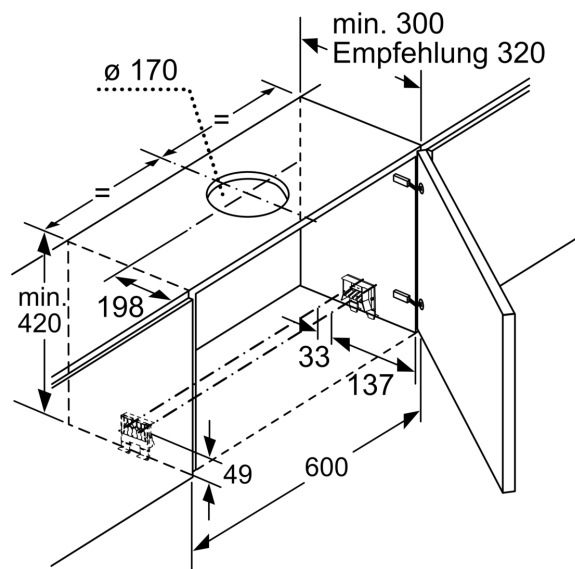
* Gemäß EU-Regulierung Nr. 65/2014

N 50, FLACHSCHIRMHAUBE, 90 CM,
SILBERMETALLIC
D49ED52X1

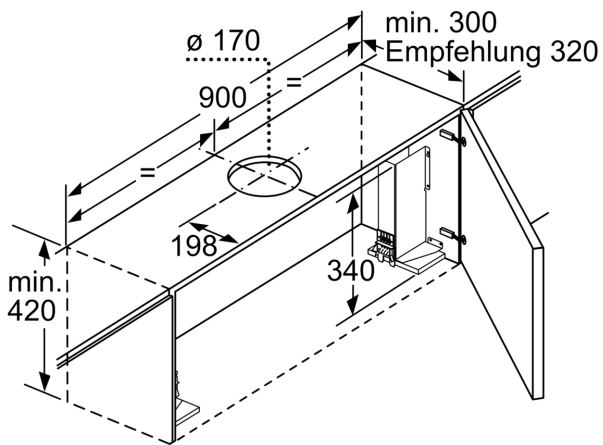


Tiefenanpassung des
Filterauszuges bis 29 mm möglich

Maße in mm

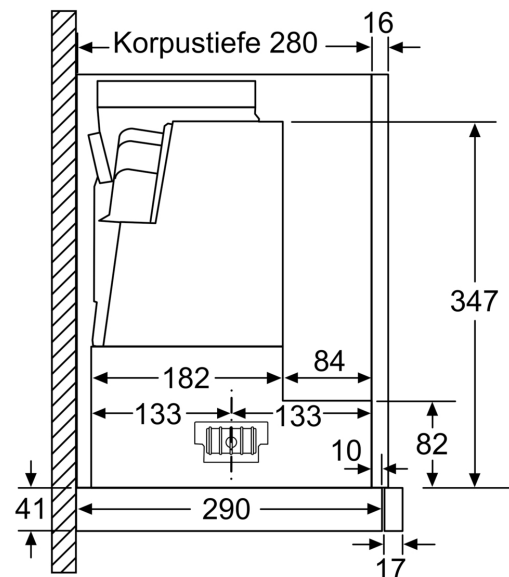


Maße in mm

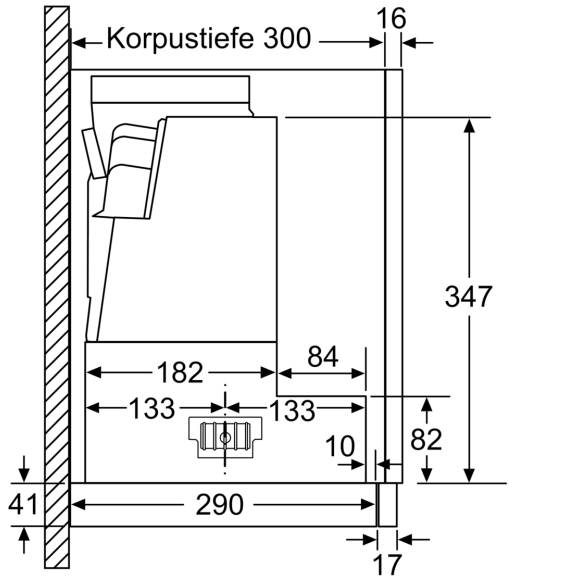


Bei Montage der 90 cm Flachschirmhaube in
einen 90 cm breiten Oberschrank ist ein
Montage-Set erforderlich. Die beiden Montage-
winkel werden links und rechts im Möbel ver-
schraubt. Montage nach Schablone.

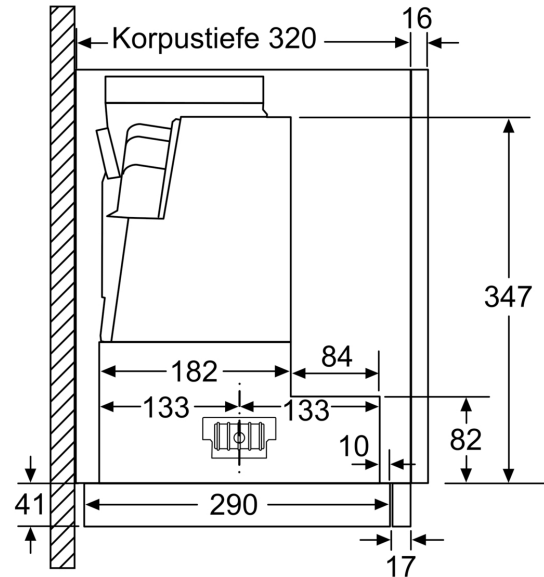
Maße in mm



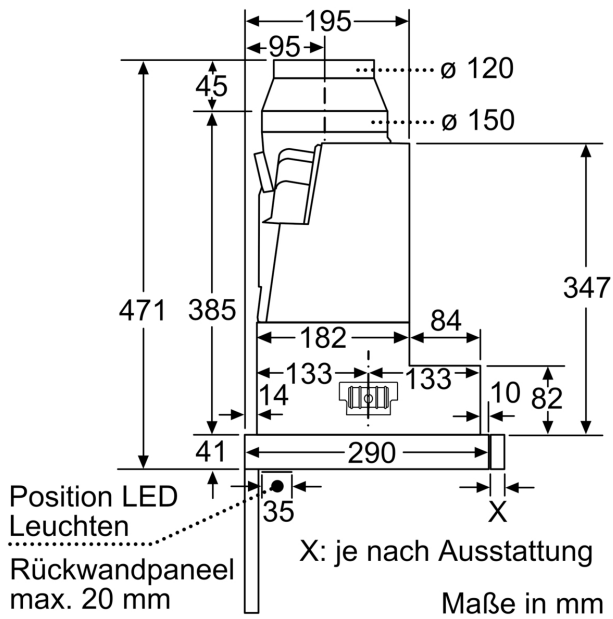
Maße in mm



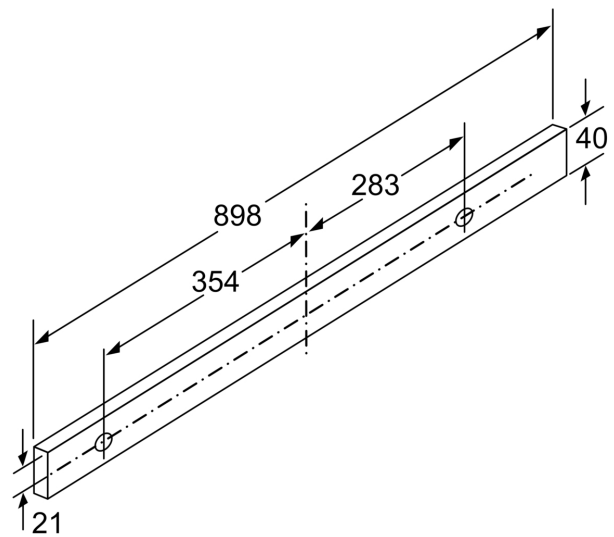
Maße in mm



Maße in mm



Maße in mm



Maße in mm