

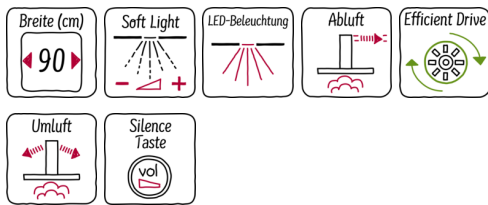
N 70
D49ML54X0
FLACHSCHIRMHAUBE



COOKING PASSION SINCE 1877



A



Ausstattung

Technische Daten

Bauart : Auszugsesse
 Approbationszertifikate : CE, VDE
 Länge Anschlusskabel (cm) : 175
 Nischenmaße (H x B x T) (mm) : 385mm x 524mm x 290mm
 Mindestabstand zur Kochstelle Elektro : 430
 Mindestabstand zur Kochstelle Gas : 650
 Nettogewicht (kg) : 14,0
 Steuerung : elektronisch
 Regelung der Leistungsstufen : 3-stufig + 2 Intensiv
 Max. Gebläseleistung-Abluftbetrieb (m³/h) : 400
 Gebläseleistung bei Intensivstufe-Umluftbetrieb : 480
 Max. Gebläseleistung-Umluftbetrieb (m³/h) : 290
 Gebläseleistung bei Intensivstufe-Abluftbetrieb (m³/h) : 700
 Anzahl der Lampen (Stck) : 2
 Schalleistung (dB(A) re 1 pW) : 54
 Durchmesser des Abluftstutzens (mm) : 150 / 120
 Material des Fettfilters : Edelstahl waschbar
 EAN-Nummer : 4242004197591
 Anschlusswert (W) : 146
 Absicherung (A) : 10
 Spannung (V) : 220-240
 Frequenz (Hz) : 60; 50
 Steckerart : Schuko-/Gardy.m.Erdung
 Art der Installation : Integrierbar



4 242004 197591

Sonderzubehör

Z51ITP0X0 CleanAir Aktivkohlefilter regenerierbar
 Z54TC02X0 Aktivfilter (Ersatzbedarf)
 Z54TF90N0 Griffleiste Edelst. für var. Bedienmodul
 Z54TH90D0 Design-Griffleiste
 Z54TH90N0 Griffleiste Edelstahl
 Z54TL90X0 Absenkrahmen
 Z54TM90X0 Montage-Set 90 cm Oberschrank
 Z54TR00X0 CleanAir Aktivkohlefilter (Ersatzbedarf)
 Z54TR60X3 CleanAir - Modul
 Z54TS02X0 Starterset für Umluftbetrieb

N 70
D49ML54X0
FLACHSCHIRMHAUBE

Ausstattung

- Wahlweise Abluft- oder Umluftbetrieb
- Für Umluftbetrieb ist ein Starterset oder CleanAir Umluftmodul (Sonderzubehör) notwendig
- Energie-Effizienzklasse: A*
- Durchschnittlicher Energieverbrauch: 34.7 kWh/Jahr*
- Lüfter-Effizienzklasse: A*
- Beleuchtungs-Effizienzklasse: A*
- Fettfilter-Effizienzklasse: B*
- Geräusch min./max. Normalstufe: 42/54 dB

Ausstattung:

- AirFresh Intervall-Lüftung
- Kurzhubtasten (3 Leistungsstufen und 2 Intensivstufen) mit 7-Segment-Anzeige
- Geräuschpaket
- SilenceTaste
- Intensivstufen mit automatischer Rückstellung
- Automatischer Gebläsenachlauf mit digitaler Anzeige
- Schnellmontagebefestigung
- 2 einflutig stehend. BLDC Motor
- Softlight
- Dimm-Funktion
- Sättigungsanzeige für Metallfettfilter
- Metallfettfilter, spülmaschinengeeignet

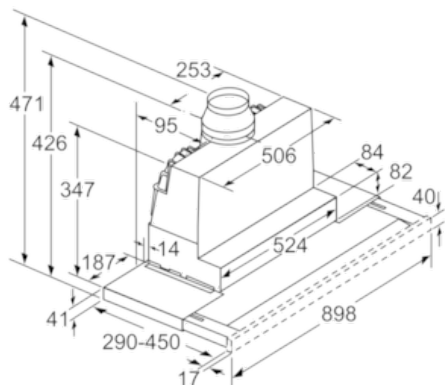
Technische Information:

- Gerätemaße (HxBxT): 426 x 898 x 290 mm
- Einbaumaße (HxBxT): 385 x 524 x 290 mm
- Einbaufähig in 60 oder 90 cm breiten Oberschrank
- Abluftleistung nach EN 61591:
max. Normalbetrieb 400 m³/h
Intensivstufe 700 m³/h
- Geräuschwerte nach EN 60704-3 und EN 60704-2-13 bei Abluftbetrieb:
Max. Normalstufe: 54 dB(A) re 1 pW (40 dB(A) re 20 µPa Schalldruck)
Intensivstufe: 66 dB(A) re 1 pW (52 dB(A) re 20 µPa Schalldruck)
- Arbeitsplatzbeleuchtung mit 2 x 3 W LED-Modulen
- Beleuchtungsstärke: 569 lux
- Farbtemperatur: 3500 K
- Abluftstutzen Ø 150 mm (Ø 120 mm beiliegend)
- Gesamtanschlusswert: 146 W
- Länge Anschlusskabel: 1,75 m mit Stecker

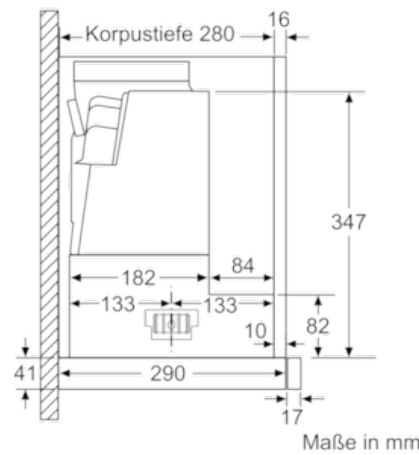
* Gemäß EU-Regulierung Nr. 65/2014

N 70
D49ML54X0
FLACHSCHIRMHAUBE

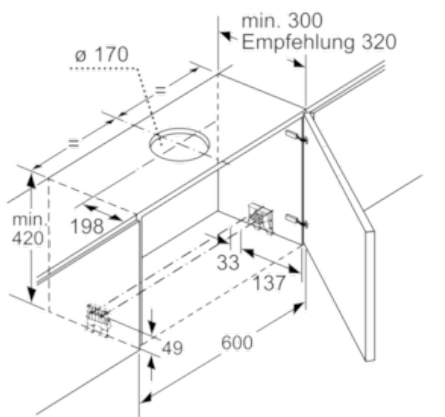
Maßzeichnungen



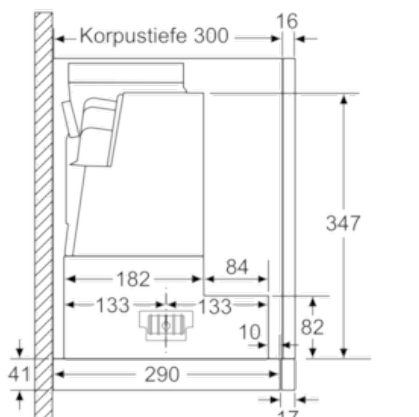
Tiefenanpassung des Filterauszuges bis 29 mm möglich
Maße in mm



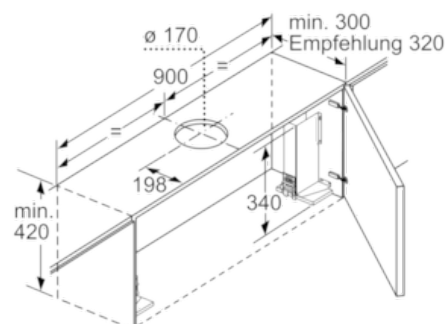
Maße in mm



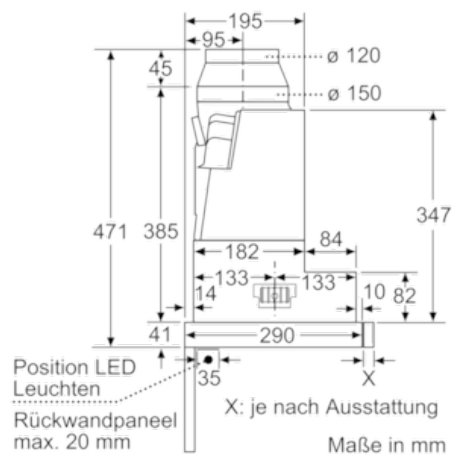
Maße in mm



Maße in mm



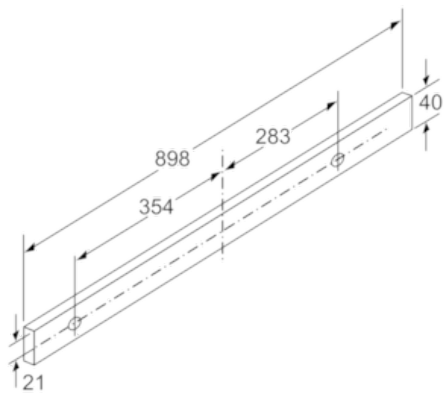
Bei Montage der 90 cm Flachschrühhaube in einen 90 cm breiten Oberschrank ist ein Montage-Set erforderlich. Die beiden Montagewinkel werden links und rechts im Möbel verschraubt. Montage nach Schablone.
Maße in mm



Maße in mm

N 70
D49ML54X0
FLACHSCHIRMHAUBE

Maßzeichnungen



Maße in mm