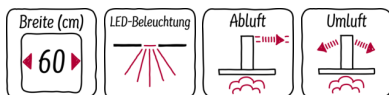


N 50
 D64GBE1N0
 D64GBE1N0 EDELSTAHL
 WANDESSE, 60 CM
 GLAS MARKENÜBERGREIFEND
 EDELSTAHL MIT GLASSCHIRM



A



Design-Haube mit frischem Material-Mix - die ebene Glasplatte wird zum waagerechten Flachdach für die klassische 'Box'.

- ✓ LED Licht: gute Ausleuchtung beim Kochen dank der energiesparenden LED-Beleuchtung
- ✓ Intensivstufe: steigert die Lüfterleistung bei starkem Kochdunst
- ✓ CleanAir: Einfach saubere Luft dank dem Premium Filter mit hoher Geruchsneutralisierung (ca. 95%)
- ✓ Hohe Abluftleistung: sorgt für freie Sicht beim Kochen dank effizienter Motortechnologie als Abluft- oder Umluftlösung.

Ausstattung

Technische Daten

Farbe des Kamins : Edelstahl
 Bauart : Kaminesse
 Approbationszertifikate : CE, VDE
 Länge Anschlusskabel (cm) : 130
 Höhe des Kamins : 576-906/576-998
 Höhe des Gerätes ohne Kamin (mm) : 59
 Mindestabstand zur Kochstelle Elektro : 550
 Mindestabstand zur Kochstelle Gas : 650
 Nettogewicht (kg) : 13,2
 Steuerung : elektronisch
 Max. Gebläseleistung-Abluftbetrieb (m³/h) : 380
 Gebläseleistung bei Intensivstufe-Umluftbetrieb : 350
 Max. Gebläseleistung-Umluftbetrieb (m³/h) : 280
 Gebläseleistung bei Intensivstufe-Abluftbetrieb (m³/h) : 600
 Anzahl der Lampen (Stck) : 2
 Schalleistung (dB(A) re 1 pW) : 62
 Durchmesser des Abluftstutzens (mm) : 120 / 150
 Material des Fettfilters : Aluminium
 EAN-Nummer : 4242004224068
 Anschlusswert (W) : 220
 Absicherung (A) : 10
 Spannung (V) : 220-240
 Frequenz (Hz) : 50; 60
 Steckerart : Schuko-/Gardy.m.Erdung
 Art der Installation : Wandmontage

Sonderzubehör

Z50XP0X0 CleanAir Aktivkohlefilter regenerierbar
 Z5170X1 CleanAir Aktivkohlefilter (Ersatzbedarf)
 Z51DXA0X0 Aktivfilter (Ersatzbedarf)
 Z51DXU0X0 Starterset für Umluftbetrieb
 Z51FXI0X0 Integriertes CleanAir - Modul
 Z5270X0 CleanAir Umluftmodul
 Z5860N0 Rückwandpaneel Edelstahl
 Z5905N0 Kaminverlängerung 1000 mm
 Z5915N0 Kaminverlängerung 1500 mm



N 50
D64GBE1N0
D64GBE1N0 EDELSTAHL
WANDESSE, 60 CM
GLAS MARKENÜBERGREIFEND
EDELSTAHL MIT GLASSCHIRM

Ausstattung

- Wandesse
- Edelstahl
- 60 cm
- Wahlweise Abluft- oder Umluftbetrieb
- Für Umluftbetrieb ist ein Starterset oder CleanAir Umluftmodul (Sonderzubehör) notwendig
- Energie-Effizienzklasse: A*
- Durchschnittlicher Energieverbrauch: 42.1 kWh/Jahr*
- Lüfter-Effizienzklasse: A*
- Beleuchtungs-Effizienzklasse: A*
- Fettfilter-Effizienzklasse: B*
- Geräusch min./max. Normalstufe: 51/62 dB

Design

- Glasscheibe Klarglas
- Für Wandmontage über Kochstellen

Komfort:

- Hohe, fein dosierbare Luftleistung durch Elektronik-Steuerung
- Elektronische Steuerung über Kurzhubtasten
- Kurzhubtasten Leuchttasten
- 3 Leistungsstufen und 1 Intensivstufe
- Intensivstufen mit automatischer Rückstellung
- Doppelflutiges Hochleistungsgebläse
- energieeffizienter Kondensatormotor
- Metallfettfilter, spülmaschinengeeignet

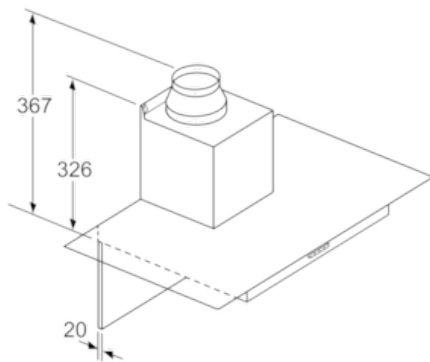
Technische Informationen

- Gerätemaße Abluft (HxBxT): 635-965 x 600 x 525 mm
- Gerätemaße Umluft (HxBxT): 635-1075 x 600 x 525 mm
- Gerätemaße Umluft mit Clean Air Modul (HxBxT): 703 x 600 x 525 mm - Montage auf Außenkanal 833-1163 x 600 x 525 mm - Montage auf Innenkanal
- Abluftleistung nach EN 61591:
max. Normalbetrieb 380 m³/h
Intensivstufe 600 m³/h
- Umluftleistung:
max. Normalbetrieb 280 m³/h
Intensivstufe 350 m³/h
- Geräuschwerte nach EN 60704-3 und EN 60704-2-13 bei Abluftbetrieb:
Max. Normalstufe: 62 dB(A) re 1 pW (50 dB(A) re 20 µPa Schalldruck)
Intensivstufe: 70 dB(A) re 1 pW (58 dB(A) re 20 µPa Schalldruck)
- Geräuschwerte bei Umluftbetrieb:
max. Normalstufe: 71 dB(A) re 1 pW (59 dB(A) re 20 µPa Schalldruck)
Intensivstufe: 75 dB(A) re 1 pW (63 dB(A) re 20 µPa Schalldruck)
- Gleichmäßige, helle Beleuchtung mit 2 x 1,5W LED-Modul
- Beleuchtungsstärke: 291 lux
- Farbtemperatur: 3500 K
- Abluftstutzen Ø 150 mm (Ø 120 mm beiliegend)
- Länge Anschlusskabel: 1,3 m mit Stecker
- Gesamtanschlusswert: 220 W

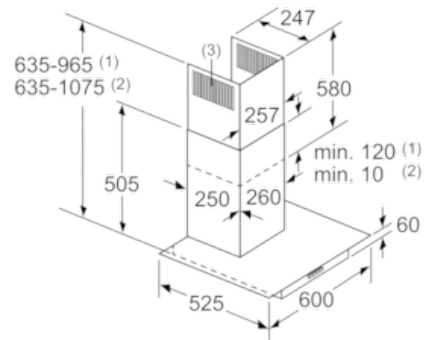
* Gemäß EU-Regulierung Nr. 65/2014

N 50
 D64GBE1N0
 D64GBE1N0 EDELSTAHL
 WANDESSE, 60 CM
 GLAS MARKENÜBERGREIFEND
 EDELSTAHL MIT GLASSCHIRM

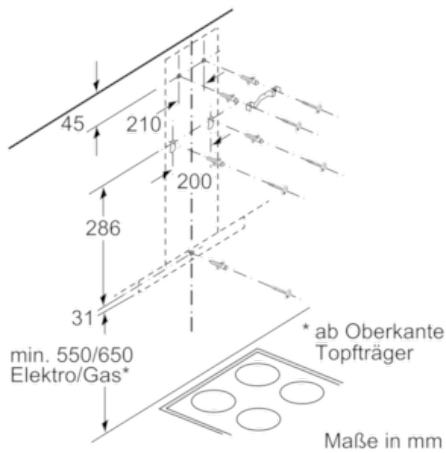
Maßzeichnungen



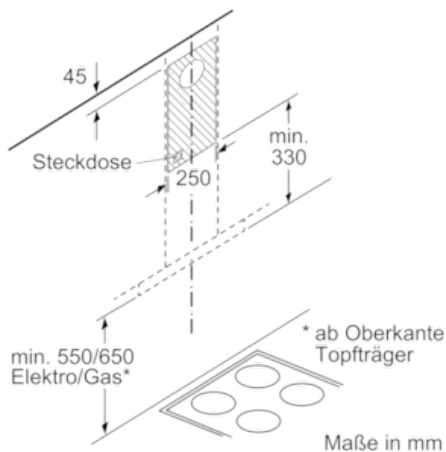
Bei Verwendung einer Rückwand muss das Design des Gerätes beachtet werden.
 Maße in mm



(1) Abluft
 (2) Umluft
 (3) Luftaustritt - Schlitze bei
 Abluft nach unten montieren Maße in mm



Maße in mm



Maße in mm