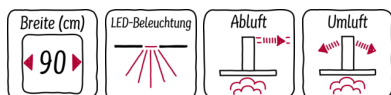


N 30  
 D94BBCONO  
 D94BBCONO EDELSTAHL  
 WANDESSE, 90 CM  
 BOX



A



Flaches Design in moderner Form - unsere klassische Design-Haube 'Box'.

- ✓ LED Licht: gute Ausleuchtung beim Kochen dank der energiesparenden LED-Beleuchtung
- ✓ CleanAir: Einfach saubere Luft dank dem Premium Filter mit hoher Geruchsneutralisierung (ca. 95%)
- ✓ Hohe Abluftleistung: sorgt für freie Sicht beim Kochen dank effizienter Motortechnologie als Abluft- oder Umluftlösung.

#### Ausstattung

##### Technische Daten

Farbe des Kamins : Edelstahl  
 Bauart : Kaminesse  
 Approbationszertifikate : CE, EAC-Eurasian, VDE  
 Länge Anschlusskabel (cm) : 130  
 Höhe des Kamins : 583-912/583-1022  
 Höhe des Gerätes ohne Kamin (mm) : 53  
 Mindestabstand zur Kochstelle Elektro : 550  
 Mindestabstand zur Kochstelle Gas : 650  
 Nettogewicht (kg) : 12,3  
 Steuerung : mechanisch  
 Regelung der Leistungsstufen : 3  
 Max. Gebläseleistung-Abluftbetrieb (m<sup>3</sup>/h) : 590  
 Max. Gebläseleistung-Umluftbetrieb (m<sup>3</sup>/h) : 350  
 Anzahl der Lampen (Stck) : 2  
 Schalleistung (dB(A) re 1 pW) : 70  
 Durchmesser des Abluftstutzens (mm) : 150 / 120  
 Material des Fettfilters : Aluminium  
 EAN-Nummer : 4242004224167  
 Anschlusswert (W) : 220  
 Absicherung (A) : 10  
 Spannung (V) : 220-240  
 Frequenz (Hz) : 60; 50  
 Steckerart : Schuko-/Gardy.m.Erdung  
 Art der Installation : Wandmontage



4 242004 224167

#### Sonderzubehör

Z50XXP0X0	CleanAir Aktivkohlefilter regenerierbar
Z5170X1	CleanAir Aktivkohlefilter (Ersatzbedarf)
Z51DXA0X0	Aktivfilter (Ersatzbedarf)
Z51DXU0X0	Starterset für Umluftbetrieb
Z51FXI0X0	Integriertes CleanAir - Modul
Z5270X0	CleanAir Umluftmodul
Z5861N0	Rückwandpaneel Edelstahl
Z5905N0	Kaminverlängerung 1000 mm
Z5915N0	Kaminverlängerung 1500 mm

N 30  
D94BBCONO  
D94BBCONO EDELSTAHL  
WANDESSE, 90 CM  
BOX

#### Ausstattung

- Wandesse
- Edelstahl
- 90 cm Wandesse
- Wahlweise Abluft- oder Umluftbetrieb
- Für Umluftbetrieb ist ein Starterset oder CleanAir Umluftmodul (Sonderzubehör) notwendig
- Energie-Effizienzklasse: A\*
- Durchschnittlicher Energieverbrauch: 43.4 kWh/Jahr\*
- Lüfter-Effizienzklasse: A\*
- Beleuchtungs-Effizienzklasse: A\*
- Fettfilter-Effizienzklasse: C\*
- Geräusch min./max. Normalstufe: 49/70 dB

#### Design

- Für Wandmontage über Kochstellen

#### Komfort:

- Drucktasten für 3 Leistungsstufen
- 3 Leistungsstufen
- Doppelflutiges Hochleistungsgebläse
- energieeffizienter Kondensatormotor
- Metallfettfilter, spülmaschinengeeignet

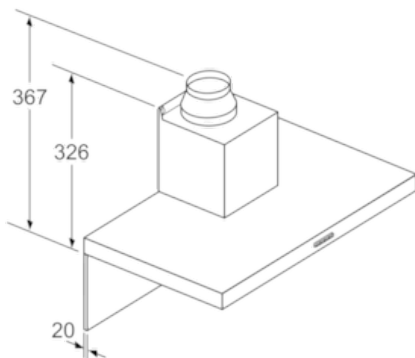
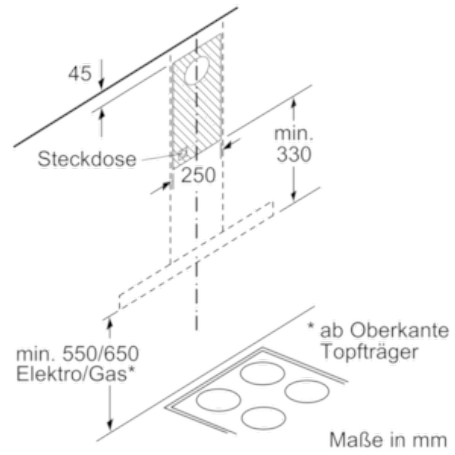
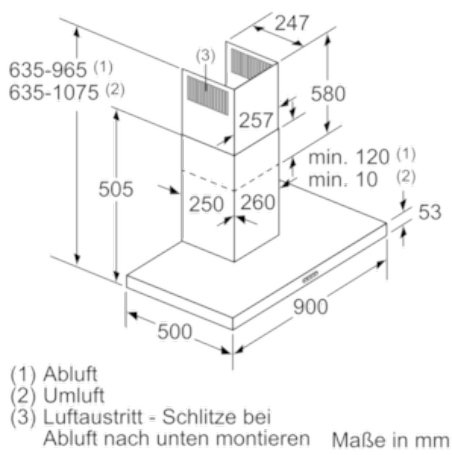
#### Technische Informationen

- Gerätemaße Abluft (HxBxT): 635-965 x 900 x 500 mm
- Gerätemaße Umluft (HxBxT): 635-1075 x 900 x 500 mm
- Gerätemaße Umluft mit Clean Air Modul (HxBxT):  
703 x 900 x 500 mm - Montage auf Außenkanal  
833-1163 x 900 x 500 mm - Montage auf Innenkanal
- Abluftleistung nach EN 61591  
max. 590 m<sup>3</sup>/h
- Umluftleistung:  
max. Normalbetrieb: 350 m<sup>3</sup>/h
- Geräuschwerte nach EN 60704-3 und EN 60704-2-13 max.  
Normalstufe Abluftbetrieb: 70 dB(A) re 1 pW (58 dB(A) re 20 µPa  
Schalldruck)
- Geräuschwert bei Umluftbetrieb:  
max. Normalstufe: 75 dB(A) re 1 pW (63 dB(A) re 20 µPa  
Schalldruck)
- Gleichmäßige, helle Beleuchtung mit 2 x 1,5W LED-Modul
- Beleuchtungsstärke: 90 lux
- Farbtemperatur: 3500 K
- Abluftstutzen Ø 150 mm (Ø 120 mm beiliegend)
- Länge Anschlusskabel: 1,3 m mit Stecker
- Gesamtanschlusswert: 220 W
- mit Rückstauklappe

\* Gemäß EU-Regulierung Nr. 65/2014

N 30  
 D94BBC0N0  
 D94BBC0N0 EDELSTAHL  
 WANDESSE, 90 CM  
 BOX

Maßzeichnungen



Bei Verwendung einer Rückwand  
 muss das Design des Gerätes  
 beachtet werden. Maße in mm

