

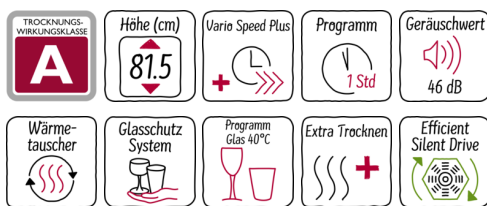
N 30, Teilintegrierter Geschirrspüler, 45 cm, Edelstahl
S481C50S3E



COOKING PASSION SINCE 1877



A+



Ausstattung

Technische Daten

Wasserverbrauch (l) : 8,5
 Bauform : Eingebaut
 Höhe der Arbeitsplatte (mm) : 0
 Nischenmaße (H x B x T) (mm) : 815-875 x 450 x 550
 Tiefe Produkt bei geöffneter Tür (90°) (mm) : 1150
 Höhenverstellbare Füße : Ja - nur vorne
 Höhenverstellung Füße maximal (mm) : 60
 Verstellbarer Sockel : Horizontal und Vertikal
 Nettogewicht (kg) : 30,722
 Bruttogewicht (kg) : 33,0
 Anschlusswert (W) : 2400
 Absicherung (A) : 10
 Spannung (V) : 220-240
 Frequenz (Hz) : 50; 60
 Länge Anschlusskabel (cm) : 175
 Steckerart : Schuko-/Gardym.Erdung
 Länge Zulaufschlauch (cm) : 165
 Länge Ablaufschlauch (cm) : 205
 EAN-Nummer : 4242004226062
 Anzahl Maßgedecke : 9
 Energieeffizienzklasse (2010/30/EC) : A+
 Jährlicher Energieverbrauch (kWh/annum) - neu (2010/30/EC) : 220,00
 Energieverbrauch (kWh) : 0,78
 Leistungsaufnahme im unausgeschalteten Zustand (W) (2010/30/EC) : 0,10
 Energieverbrauch im ausgeschalteten Modus (W) - neu (2010/30/EC) : 0,10
 Jährlicher Wasserverbrauch (l/annum) - neu (2010/30/EC) : 2380
 Trocknungsklasse : A
 Vergleichsprogramm : Eco
 Programmdauer Vergleichsprogramm (min) : 195
 Schalleistung (dB(A) re 1 pW) : 46
 Art der Installation : Integrierbar

Sonderzubehör

- Z7710X0 Schlauchverlängerung Zu- und Ablauf
- Z7860X0 Verblendungs- u. Befestigungssatz 81,5 cm
- Z7865X1EU Netzkabel mit EU-Stecker 5m
- Z7870X0 Spülhilfe-Set
- Z7880X0 Klappscharnier für hohe Korpusmaße



4 242004 226062

*N 30, Teilintegrierter Geschirrspüler, 45 cm,
Edelstahl
S481C50S3E*

Ausstattung

Verbrauchswerte und Geräusch

- Fassungsvermögen: 9 Maßgedecke
- Energieeffizienzklasse: A+ (auf einer Energieeffizienzklassen-Skala von A+++ bis D)
- Trocknungseffizienzklasse: A auf einer Skala von G (geringste Effizienz) bis A (höchste Effizienz)
- Energieverbrauch 220 kWh/Jahr auf der Grundlage von 280 Standardreinigungszyklen bei Kaltwasserbefüllung und dem Verbrauch der Betriebsarten mit geringer Leistungsaufnahme. Der tatsächliche Energieverbrauch hängt von der Art der Nutzung des Geräts ab
- Wasserverbrauch 2380 Liter/Jahr, auf der Grundlage von 280 Standardreinigungszyklen. Der tatsächliche Wasserverbrauch hängt von der Art der Nutzung des Geräts ab
- Energieverbrauch im Programm Eco 50 °C: 0,78 kWh
- Wasserverbrauch im Programm Eco 50 °C: 8,5 l
- Wasserverbrauch im Auto-Programm: Wasserverbrauch im Programm Auto 45-65°C: ab 7 l, je nach Verschmutzung
- Geräusch: 46 dB(A) re 1 pW
- Energieverbrauch bei Warmwasseranschluss im Programm Eco 50 °C: 0,60 kWh

Programme und Sonderfunktionen

- 5 Reinigungstemperaturen
- Programmdauer im Programm Eco 50 °C: 195 min
- Dauer des nicht ausgeschalteten Zustands: 0 min

Korbsystem

- Höhenverstellbarer Oberkorb
- Klappbare Tellerhaltereihe im Unterkorb (2x)
- Besteckablage im Oberkorb
- Vario-Besteckkorb im Unterkorb

Sonderausstattung

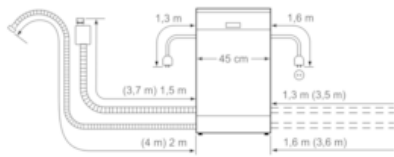
- Startzeitvorwahl 1-24 Stunden
- DosierAssistent
- EfficientSilentDrive
- AquaSensor®, BeladungsSensor
- Restzeitanzeige in Minuten
- Reiniger-Automatik

Technische Daten

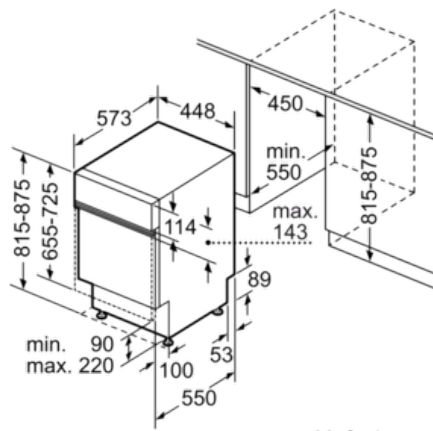
- Neff AquaStop®
- Wärmetauscher
- ServoSchloss
- Inkl. Dampfschutz-Blech
- Innenbehälter/ Boden: Edelstahl/Edelstahl
- Selbstreinigendes Sieb mit 3-fach Wellen-Filtersystem
- Gerätemaße (H x B x T): 81,5 cm x 44,8 cm x 57,3 cm

N 30, Teilintegrierter Geschirrspüler, 45 cm,
Edelstahl
S481C50S3E

Maßzeichnungen



() Werte mit Verlängerungsatz



Maße in mm