

NHH1720N WÄRMESCHUBLADE
N17HH20NO EDELSTAHL



COOKING PASSION SINCE 1877



Wärmeschublade mit 29 cm Einbauhöhe - perfekte
Kombinierbarkeit für eine einheitliche Optik in der Küche

✓ Push&Pull-Öffnung

Ausstattung

Technische Daten

Bauform : Eingebaut
Frontfarbe : Edelstahl
Fassungsvermögen: Teller (Durchm.:28cm) : 40
Fassungsvermögen: Espressotassen : 192
Abmessungen des Gerätes (mm) : 290 x 596 x 548
Abmessungen des verpackten Gerätes (mm) : 350 x 650 x 660
Nischenmaße (H x B x T) (mm) : 290 x 560 x 550
EAN-Nummer : 4242004184621
Elektroanschlusswert (W) : 810
Absicherung (A) : 10
Spannung (V) : 220-240
Frequenz (Hz) : 50; 60
Steckerart : Schuko-/Gardy.m.Erdung



Sonderzubehör

Z11SZ00X0 Montageset
Z11SZ80X0 SeamlessCombination 60 + 29cm
Z18H29X0 Kochbuch

NHH1720N WÄRMESCHUBLADE

N17HH20NO EDELSTAHL

Ausstattung

• Garraumvolumen: 52 l

Backofentyp und Heizart

- Beheizung durch Heizplatte aus Hartglas
- Temperaturregelung in 4 Stufen: von ca. 30°C - 80°C (Glasoberflächentemperatur)

Komfort

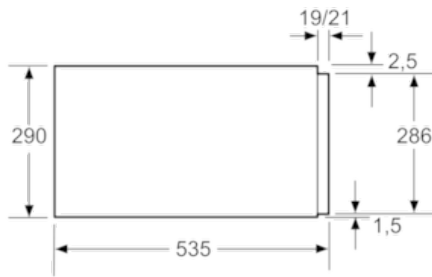
- Beladung bis 25 kg
- Max. Beladung Espresso-Tassen: 192 Stck oder Max. Beladung Teller (26 cm): 40 Stck
- 5 Anwendungsbereiche: Hefeteig gehen lassen, Antauen von Speisen, Warmhalten von Speisen, Geschirr vorwärmen, Sanftgaren
- Kühle Front
- push&pull

Technische Info:

- Länge Netzkabel: 150 cm
- Anschlußwert: 0,81 kW
- Gerätemaße (HxBxT): 290 x 596 x 548 mm
- Nischenmaße (HxBxT): 290 mm x 560 mm - 568 mm x 550 mm

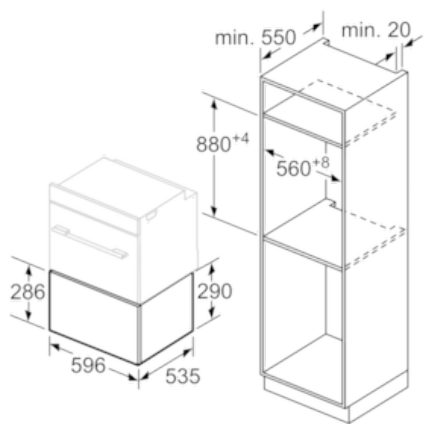
NHH1720N WÄRMESCHUBLADE
N17HH20N0 EDELSTAHL

Maßzeichnungen



Über eine Wärmeschublade können
Backöfen mit einer Gerätehöhe
von 595 mm eingebaut werden.
Ein Zwischenboden ist nicht erforderlich.

Maße in mm



Maße in mm