

N 30
KT 434 A2 INTEGRIERTE KÜHL-GEFRIERKOMBINATION
K1654X8



COOKING PASSION SINCE 1877



A++



Die Einbau Kühl-Gefrier-Kombination mit dem Gefrierfach oben ist ideal zur optimalen Lagerung für Ihr Obst und Gemüse.

- ✓ FreshSafe: Der ideale Ort zur optimalen Lagerung für Ihr Obst und Gemüse.
- ✓ TouchControl: Gewünschte Temperatur gradgenau über Touch-Elektronik einstellen.
- ✓ A++: Gerät mit besonders niedrigem Energieverbrauch.

Ausstattung

Technische Daten

Bauform : Eingebaut
Dekorrahmen/ -platte : Nicht möglich
Höhe (mm) : 1221
Gerätebreite (mm) : 541
Gerätetiefe (mm) : 542
Nischenmaße (H x B x T) (mm) : 1225.0 x 560 x 550
Nettogewicht (kg) : 40,9
Anschlusswert (W) : 90
Absicherung (A) : 10
Türanschlag : rechts wechselbar
Spannung (V) : 220-240
Frequenz (Hz) : 50
Approbationszertifikate : CE, VDE
Länge Anschlusskabel (cm) : 230
Lagerung bei Stromausfall (h) : 17
Anzahl Verdichter : 1
Anzahl unabhängiger Kühlkreisläufe : 1
Innenlüfter : Nein
Scharniere wechselbar : Ja
Anzahl verstellbarer Ablagen-Kühlteil (Stck) : 3
Flaschenregale : Nein
EAN-Nummer : 4242004189787
Marke : Neff
Internationale Bestellbezeichnung : K1654X8
Energieeffizienzklasse (2010/30/EC) : A++
Jährlicher Energieverbrauch (kWh/annum) - neu (2010/30/EC) : 180
Netto Fassungsvermögen Kühlteil (l) - neu (2010/30/EC) : 150
Netto Fassungsvermögen Gefrierfach (l) - neu (2010/30/EC) : 41
Frostfree System : Nein
Lagerzeit bei Störung (h) : 17
Gefrierleistung (kg/24h) - neu (2010/30/EC) : 2
Klimaklasse : ST
Schalleistung (dB(A) re 1 pW) : 39
Art der Installation : Vollintegrierbar



4 242004 189787

N 30
KT 434 A2 INTEGRIERTE KÜHL-
GEFRIERKOMBINATION
K1654X8

Ausstattung

Leistung und Verbrauch

- Energie-Effizienz-Klasse: A++ auf einer Energieeffizienzklassen-Skala von A+++ bis D
- Energieverbrauch: 180 kWh/Jahr
- Nutzinhalt gesamt: 191 l
- Kühlraum: 150 l Nutzinhalt
- ****-Gefrierraum: 41 l Nutzinhalt
- Lagerzeit bei Störung: 17 Std.
- Gefriervermögen: 2 kg in 24 Std.
- Klimaklasse: ST
- Geräuschwert: 39 dB(A) re 1 pW
- Einbau vollintegrierbar

Design

- Schlepptür
- Reinigungsfreundlicher, heller Innenraum
- Innenausstattung mit Metall-Applikationen

Komfort und Sicherheit

- Elektronische Temperaturregelung über LED ablesbar
- Jede Temperaturzone getrennt regel- und kontrollierbar
- Supergefrieren mit automatischer Deaktivierung
- Vollautomatische Abtauung im Kühlraum

Kühlteil

- 4 Abstellflächen aus Sicherheitsglas, davon 3 höhenverstellbar,
- Butter-/Käsefach mit Klappe
- 1 durchgehende Türabsteller
- Besonders helle Innenraumbeleuchtung

Frischhaltesystem

- FreshSafe 1 Schublade - Der ideale Ort zur optimalen Lagerung für Ihr Obst und Gemüse.

Gefrierteil

- ****-Gefrierraum: 41 l Nutzinhalt
- Gefriervermögen: 2 kg in 24 Std.
- Lagerzeit bei Störung: 17 Std.
- 1 Traggitter, höhenverstellbar

Technische Informationen

- Türanschlag rechts, wechselbar
- Anschlusswert: 90 W
- 220 - 240 V

Maße

- Nischenmaße (H x B x T): 122,5 cm x 56,0 cm x 55,0 cm
- Gerätemaße (H x B x T): 122,1 cm x 54,1 cm x 54,2 cm

Zubehör

- 1 x Eierablage, 1 x Eiswürfelschale

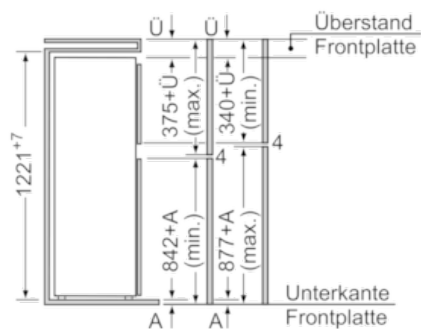
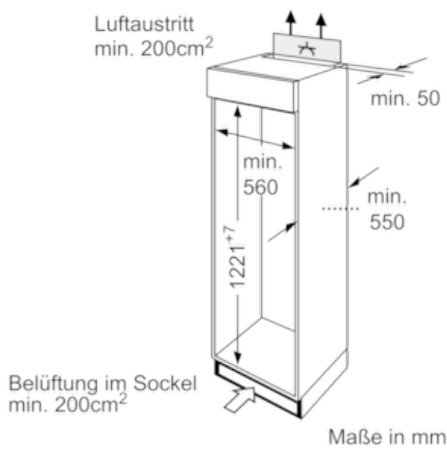
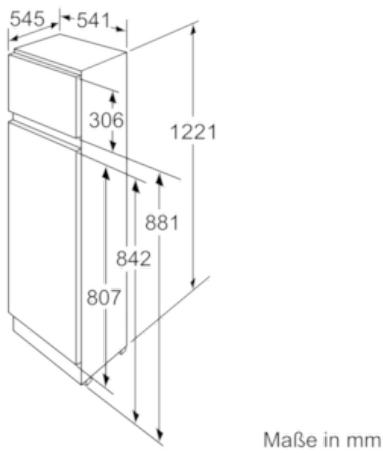
Sonderzubehör

Umwelt und Sicherheit

Montage

N 30
 KT 434 A2 INTEGRIERTE KÜHL-
 GEFRIERKOMBINATION
 K1654X8

Maßzeichnungen



Die angegebenen Möbeltürmaße gelten für eine Türfuge von 4 mm. Bei Verwendung einer anderen Fugenbreite (max. 14 mm) müssen die Maße angepaßt werden.

Maße in mm