

N 70
 KF736A2 INTEGRIERBARE KÜHL-GEFRIERKOMBINATION
 KI7863D30



COOKING PASSION SINCE 1877



A++



Effizient
MIT NEFF

Die Einbau Kühl-Gefrier-Kombination mit angenehmer LED Beleuchtung hält Lebensmittel bis zu 2x länger frisch.

- ✓ FreshSafe 2: Nährstoffe bleiben bei erhöhter Luftfeuchtigkeit und einer Temperatur von +4° C optimal enthalten
- ✓ Getrennt regelbare Temperatur: Zwei getrennte Kältekreisläufe für individuelle Temperatur-Einstellungen im Kühl- und Gefrierraum.
- ✓ A++: Gerät mit besonders niedrigem Energieverbrauch.
- ✓ SoftClose: Ab einem Winkel von rund 20 Grad schließt die Tür sanft von selbst.
- ✓ NoFrost: Manuelles Abtauen entfällt. Dank Umluftsystem bleibt die Luft trocken und es entsteht kein Eis.

Ausstattung

Technische Daten

- Bauform : Eingebaut
- Dekorrahmen/ - platte : Nicht möglich
- Höhe (mm) : 1772
- Gerätebreite (mm) : 558
- Gerätetiefe (mm) : 545
- Nischenmaße (H x B x T) (mm) : 1775.0 x 560 x 550
- Nettogewicht (kg) : 68,0
- Anschlusswert (W) : 90
- Absicherung (A) : 10
- Türanschlag : rechts wechselbar
- Spannung (V) : 220-240
- Frequenz (Hz) : 50
- Approbationszertifikate : CE, VDE
- Länge Anschlusskabel (cm) : 230
- Lagerung bei Stromausfall (h) : 13
- Anzahl Verdichter : 1
- Anzahl unabhängiger Kühlkreisläufe : 2
- Innenlüfter : Nein
- Scharniere wechselbar : Ja
- Anzahl verstellbarer Ablagen-Kühlteil (Stck) : 4
- Flaschenregale : Nein
- EAN-Nummer : 4242004162162
- Marke : Neff
- Internationale Bestellbezeichnung : KI7863D30
- Energieeffizienzklasse (2010/30/EC) : A++
- Jährlicher Energieverbrauch (kWh/annum) - neu (2010/30/EC) : 221
- Nettofassungsvermögen Kühlteil (l) - neu (2010/30/EC) : 188
- Nettofassungsvermögen Gefrierenteil (l) - neu (2010/30/EC) : 67
- Frostfree System : Gefriergeräte
- Lagerzeit bei Störung (h) : 13
- Gefrierleistung (kg/24h) - neu (2010/30/EC) : 8
- Klimaklasse : SN-ST
- Schalleistung (dB(A) re 1 pW) : 39
- Art der Installation : Vollintegrierbar

Sonderzubehör

Z10020 Flaschenablage



4 242004 162162

N 70
KF736A2 INTEGRIERBARE KÜHL-
GEFRIERKOMBINATION
KI7863D30

Ausstattung

Ausstattung:

- Einfacher Einbau
- LED Beleuchtung
- Innenausstattung mit Metall-Applikationen

Kühlteil

- Kühlraum: 188 l Nutzinhalt
- 5 Abstellflächen aus Sicherheitsglas (4 höhenverstellbar), davon 1 x VarioShelf, 1 x EasyAccess Shelf
- 5 Türabsteller, davon 1 Butter-/ Käsefach

Frischhaltesystem

- 1 FreshSafe2 Schublade; Nährstoffe bleiben bei erhöhter Luftfeuchtigkeit bis zu 2x länger erhalten.

Gefrierteil

- Akustischer und optischer Alarm bei Temperaturanstieg, mit Memory-Funktion
- NoFrost - nie wieder abtauen!
- ****-Gefrierraum: 67 l Nutzinhalt
- Gefriervermögen: 8 kg in 24 Std.
- Lagerzeit bei Störung: 13 Std.
- Vario-Zone - für flexible Nutzung des Gefrierraums
- 3 transparente Gefriergut-Schubladen, davon 1 BigBox
- Gefriergut-Kalender

Komfort und Sicherheit

- TouchControl - Elektronische Temperaturregelung, exakt digital ablesbar
- VitaControl - Konstante Temperatur durch intelligente Sensortechnik
- Jede Temperaturzone getrennt regel- und kontrollierbar
- Superkühlen mit automatischer Deaktivierung
- Supergefrieren mit automatischer Deaktivierung
- Urlaubsschaltung
- Akustischer und optischer Alarm bei Temperaturanstieg, mit Memory-Funktion

Leistung und Verbrauch

- Energie-Effizienz-Klasse: A++ auf einer Energieeffizienzklassen-Skala von A+++ bis D
- Energieverbrauch: 221 kWh/Jahr
- Nutzinhalt gesamt: 255 l
- Geräuschwert: 39 dB(A) re 1 pW
- Klimaklasse: SN-ST

Technische Informationen

- Türanschlag rechts, wechselbar
- Geräte Maße (H x B x T): 177,2 cm x 55,8 cm x 54,5 cm
- Nischen Maße (H x B x T): 177,5 cm x 56,0 cm x 55,0 cm
- Anschlusswert: 90 W
- 220 - 240 V
- Transportgriffe

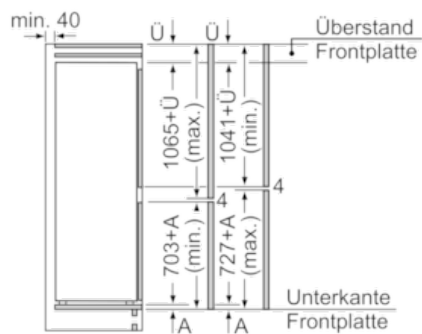
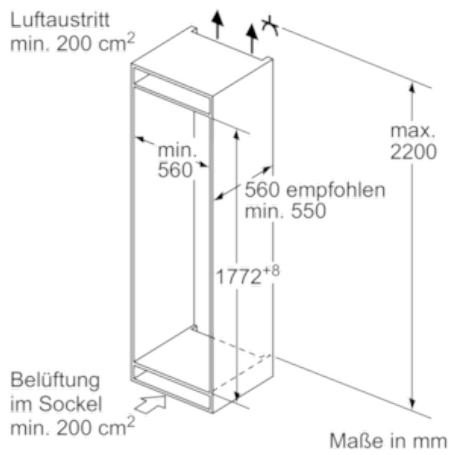
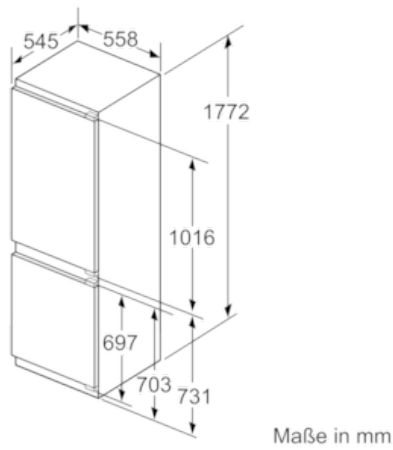
Zubehör

- 2 x Kälteakku, 2 x Eierablage, 1 x Eiswürfelschale
- Flaschenkamm

Sonderzubehör

N 70
 KF736A2 INTEGRIERBARE KÜHL-
 GEFRIERKOMBINATION
 KI7863D30

Maßzeichnungen



Die angegebenen Möbeltürmaße gelten für eine Türfuge von 4 mm.

Maße in mm