

N 70, Einbau-Mikrowelle, 60 x 38 cm
C17GR01N0

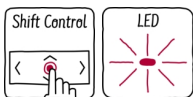


COOKING PASSION SINCE 1877



Einbau-Mikrowellengerät für den Oberschrank

- ✓ Mikrowelle – mehr Möglichkeiten für die schnelle und komfortable Zubereitung
- ✓ Seitliche Drehtür - Die sich seitlich öffnende Drehtür ist ideal für den Hocheinbau.
- ✓ ShiftControl – schnelle und einfache Navigation durch die Menüs in Kombination mit dem TFT Display
- ✓ Automatikprogramme – Helferlein für die richtigen Zeit- und Temperatureinstellungen
- ✓ LED Lichtleitern – ausgefeilte Lichtführung bis in den hintersten Winkel des Backofeninnenraums



Ausstattung

Technische Daten

Art des Mikrowellengerätes : Mikrowelle+Grill
Steuerung : elektronisch
Frontfarbe : Edelstahl
Abmessungen des Garraumes : 220 x 350 x 270 mm
Approbationszertifikate : CE, VDE
Länge Anschlusskabel : 150 cm
Nettogewicht : 18,7 kg
Bruttogewicht : 20,9 kg
EAN-Nummer : 4242004184522
Max. Mikrowellenleistung : 900 W
Anschlusswert : 1990 W
Absicherung : 10 A
Spannung : 220-240 V
Frequenz : 50; 60 Hz
Steckerart : Schuko-/Gardy.m.Erdung
Abmessungen des Garraumes : 220 x 350 x 270 mm



4 242004 184522

Ausstattung

Mikrowelle und Heizart

- Max. Leistung: 900 W; 5 Mikrowellen-Leistungsstufen: 90 W, 180 W, 360 W, 600 W, 900 W
- Intelligente Inverter-Technologie: die Maximal-Leistung wird bei längerem Betrieb bis auf 600 W reguliert
- Grill 1.3 kW
- Grill mit Mikrowellen-Leistungsstufen 90 W, 180 W, 360 W kombinierbar
- Mikrowelle und Grill einzeln und in Kombination nutzbar
- Garraumvolumen: 21 l

Design

- Garraum aus Edelstahl mit Glasboden

Reinigung

- Easy Clean (manuell)

Komfort

- EasyClock
- 2,5" - TFT-Farb- und Text-Display mit Shift-Control Steuerung
- Leicht-Bedien-Konzept: besonders einfaches, problemloses Einstellen
- Anzahl Automatik-Programme: 10 Stck
- LED-Innenbeleuchtung
- Tür rechts angeschlagen
- Elektronische Türöffnung
- Bedienung über Sensortasten

Zubehör

- 1 x Glasschale, 1 x Rost

Umwelt und Sicherheit

- Starttaste
Türkontaktschalter
- Kühlgebläse

Technische Info:

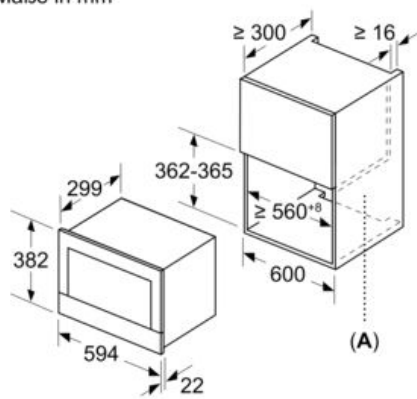
- Länge des Anschlusskabels: 150 cm
- Gesamtanschlusswert Elektro: 1.99 kW
- Nennspannung: 220 - 240 V
- Zum Einbau in einen Oberschrank, Zum Einbau in einen Hochschrank

Maße

- Gerätemaße (HxBxT): 382 x 594 x 320 mm
- Nischenmaße (HxBxT): 382 mm x 560 mm x 300 mm
- Wir empfehlen Ihnen, Komplementär-Produkte innerhalb der Produktserie N70 zu wählen, um die bestmögliche Einbausituation Ihrer Einbaugeräte zu gewährleisten.
- „Maße und Einbauhinweise zu diesem Gerät gemäß technischer Zeichnung beachten“

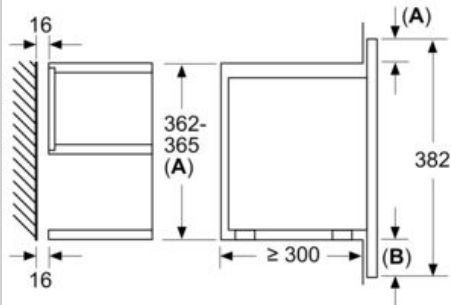
Maßzeichnungen

Maße in mm



A: Rückwand offen

Maße in mm



A: Überstand oben:

Nische 362: 6 mm

Nische 365: 3 mm

B: Überstand unten: 14 mm

