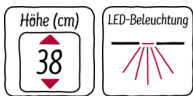


N 50
 HGB53 EINBAU-MIKROWELLENGERÄT MIT GRILL
 HLAGD53NO SCHWARZ
 HGB53



Stets zur Verfügung, nie im Weg: Unsere Mikrowelle für den 38 cm-Hochschrank.

- ✓ Automatikprogramme - Praktische Hilfe mit erprobten Einstellungen für optimales Gelingen: Automatikprogramme.
- ✓ 900 Watt - Wenn zwischendurch mal weniger Zeit ist - leistungsstark bis zu 900 Watt.
- ✓ LED Innenbeleuchtung - Optimales Licht, genau wo man es braucht.
- ✓ Direktwahltasten - Intuitiv mit Touch- Direktwahltasten zum passenden Programm.
- ✓ Seitliche Drehtür - Die sich seitlich öffnende Drehtür ist ideal für den Hocheinbau.

Ausstattung

Technische Daten

Art des Mikrowellengerätes : Mikrowelle+Grill
 Steuerung : elektronisch
 Frontfarbe : Schwarz
 Abmessungen des Gerätes (mm) : 382 x 594 x 388
 Abmessungen des Garraumes (mm) : 208.0 x 328.0 x 369.0
 Länge Anschlusskabel (cm) : 130
 Nettogewicht (kg) : 19,4
 Bruttogewicht (kg) : 22,0
 EAN-Nummer : 4242004222804
 Max. Mikrowellenleistung (W) : 900
 Anschlusswert (W) : 1450
 Absicherung (A) : 10
 Spannung (V) : 220-230
 Frequenz (Hz) : 50
 Steckerart : Schuko-/Gardy.m.Erdung



N 50
HGB53 EINBAU-MIKROWELLENGERÄT MIT GRILL
HLAGD53NO SCHWARZ
HGB53

Ausstattung

Mikrowelle und Heizart

- Max. Leistung: 900 W; 5 Mikrowellen-Leistungsstufen: 90 W, 180 W, 360 W, 600 W, 900 W
- Grill 1.2 kW
- Grill mit Mikrowellen-Leistungsstufen 90 W, 180 W, 360 W kombinierbar
- Mikrowelle und Grill einzeln und in Kombination nutzbar
- Garraumvolumen: 25 l

Design

- Garraum aus Edelstahl

Komfort

- LED-Display
- EasyClock
- Drehwähler, Voll versenkbare Bedienknebel, TFT-Farb- und Grafikdisplay mit FullTouch Control Steuerung
- Leicht-Bedien-Konzept: besonders einfaches, problemloses Einstellen
- Anzahl Automatik-Programme: 8 Stck
- 4 Auftau- und 3 Garprogramme im Mikrowellenbetrieb, 1 Programm für Kombinationsbetrieb
- Memoryfunktion für individuelle Programme (1 Speicherplatz)
- LED-Innenbeleuchtung
- 31,5 cm Glas-Drehteller
- Öffner-Taste, elektrisch

Zubehör

- 1 x Rost, 1 x Drehteller

Umwelt und Sicherheit

- Automatische Sicherheitsabschaltung Türkontaktschalter
- Kühlgebläse

Technische Info:

- Länge Netzkabel: 130 cm
- Gesamtanschlusswert Elektro: 1.45 kW
- Nennspannung: 220 - 230 V
- Zum Einbau in einen Hochschrank

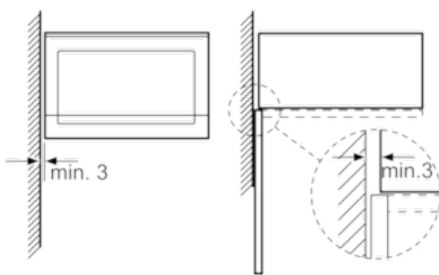
Maße

- Gerätemaße (HxBxT): 382 x 594 x 388 mm
- Nischenmaße (HxBxT): 382 mm x 560 mm x 550 mm
- „Maße und Einbauhinweise zu diesem Gerät gemäß technischer Zeichnung beachten“

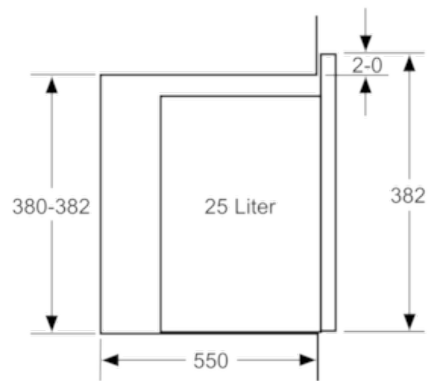
N 50
 HGB53 EINBAU-MIKROWELLENGERÄT MIT GRILL
 HLAGD53NO SCHWARZ
 HGB53

Maßzeichnungen

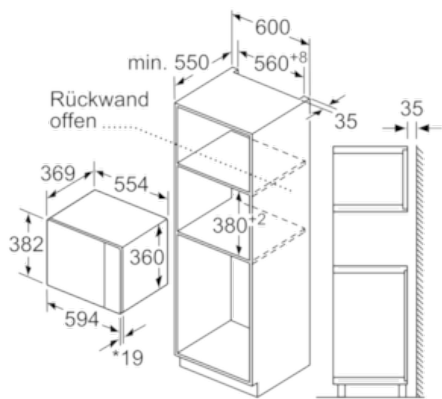
Mikrowelle
 ECKEINBAU



Maße in mm

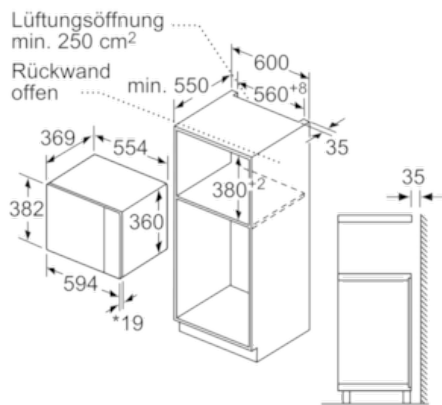


Maße in mm



* 20 mm für Metallfront

Maße in mm



* 20 mm für Metallfront

Maße in mm