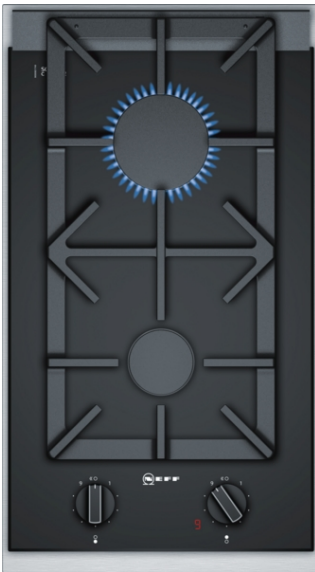


N 90, Domino-Kochfeld, Gas, 30 cm, Glaskeramik  
N23TA29N0D



COOKING PASSION SINCE 1877



Das Gas-Kochfeld mit besonders hitzebeständiger Glaskeramik Oberfläche und stufenweise regulierbarem FlameSelect.

- ✓ FlameSelect® – die ultimative Kontrolle über Ihre Flamme.
- ✓ 7-Segment Display - zeigt für jeden Brenner an, welche Leistungsstufe eingestellt wird.

#### Ausstattung

##### Technische Daten

Gerätetyp : Vario/Domino Gas-Schaltermulde  
Bauform : Eingebaut  
Energiequelle : Gas  
Anzahl der Kochzonen, die gleichzeitig benutzt werden können : 2  
Nischenmaße (H x B x T) : 45 x 270 x 490-500 mm  
Gerätebreite : 306 mm  
Abmessungen des Gerätes : 45 x 306 x 546 mm  
Abmessungen des verpackten Gerätes : 185 x 397 x 646 mm  
Nettogewicht : 7,0 kg  
Bruttogewicht : 8,0 kg  
Restwärmeanzeige : Getrennt  
Lage der Steuerung : Vorne  
Hauptoberflächenmaterial : Glaskeramik  
Oberflächenfarbe : Edelstahl, Schwarz  
Rahmenfarbe : Edelstahl, Schwarz  
Approbationszertifikate : CE  
Länge Anschlusskabel : 100 cm  
EAN-Nummer : 4242004203308  
Elektroanschlusswert : 2 W  
Gasanschlusswert : 4700 W  
Absicherung : 3 A  
Spannung : 220-240 V  
Frequenz : 60; 50 Hz

#### Zusätzlich erhältliches Zubehör

Z2402X0	Kleintopfing
Z2480X0	Simmer plate
Z9914X0	Verbindungsleiste



4 242004 203308

## Ausstattung

### Design

- Glaskeramik-Oberfläche, schwarz
- Designrahmen, Edelstahl
- Abnehmbare Topfräger, Gusseisen schwarz emailliert
- BSH Flachbrenner: elegantes Brennerdesign mit weniger Teilen

### Benutzerfreundlichkeit

- FlameSelect Technologie - Leistungsregelung in 9 Stufen: Stellen Sie die Flamme in neun definierten Stufen präzise ein.
- Digitale Anzeige der Kochstufen: zeigt die gewählte Leistungsstufe und Restwärme an.
- spülmaschinenfeste Topfräger: Einfach in der Geschirrspülmaschine zu reinigen.
- Integrierte Schalter: leicht zugängliche und bedienbare Knebel im Frontbereich für müheloses Drehen.
- Elektrische Einhand-Taktfunkenzündung: Um die Flamme zu entzünden, drücken und drehen Sie einfach den Knebel.

### Brenner und Leistung

- 2 Gasbrenner
- Vorne Mitte: Normalbrenner bis zu 1.9 kW (abhängig von der Gasart)
- Hinten Mitte: Starkbrenner bis zu 2.8 kW (abhängig von der Gasart)

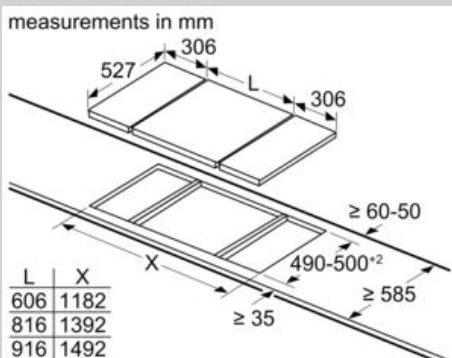
### Sicherheit

- Thermoelektrische Zündsicherung: verhindert weiteren Gasfluss beim Erlöschen der Flamme.
- None: zeigt an, welche Brennerteile und Pfannenträger noch heiß sind.

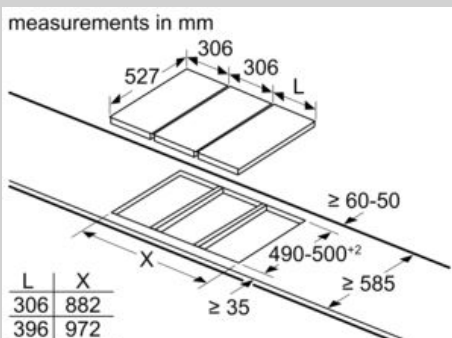
### Installation (Gasarten & Messungen)

- Verwendbar für: Erdgas L/LL G25/20mbar (DE)  
Erdgas H/E 20mbar, E+ 20/25mbar  
Erdgas H 25 mbar (HU)  
Erdgas L 25 mbar (NL)  
Flüssiggas G30,31 28-30/37mbar  
Flüssiggas G30 37 mbar (PL)  
Flüssiggas 50 mbar
- Düsensatz für Flüssiggas-Düsen (50mbar) beiliegend. Düsen für alle anderen Gasarten können über den Kundendienst bestellt werden. Für einen Düsenwechsel wenden Sie sich bitte an den Kundendienst.
- Abmessungen des Gerätes (HxBxT mm): 47 x 306 x 546
- Erforderliche Nischengröße (HxBxT mm) : 45 x 270 x (490 - 502)
- Minimale Arbeitsplattenstärke: 30 mm
- Anschlusskabel 1 m mit Stecker: Plug and Play, kein Elektriker für die Installation erforderlich.
- Gesamtanschlusswert: 4.7 kW

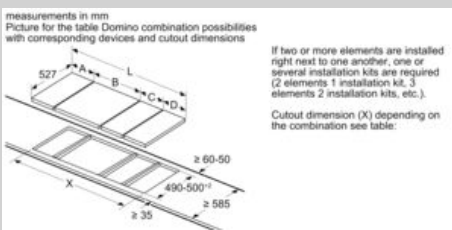
Maßzeichnungen



When installing two Domino units right next to a hob, two assembly kits (HEZ394301) are required.



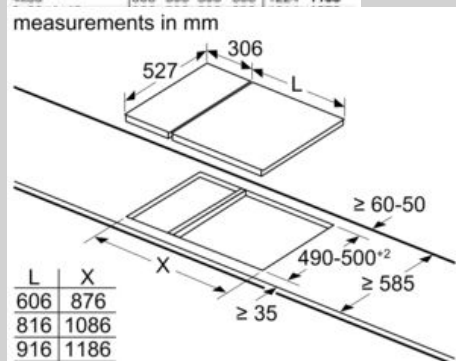
When installing two or more Domino units side-by-side, one or more assembly kits are required (2 units = 1 assembly kit, 3 units = 2 assembly kits, etc.).



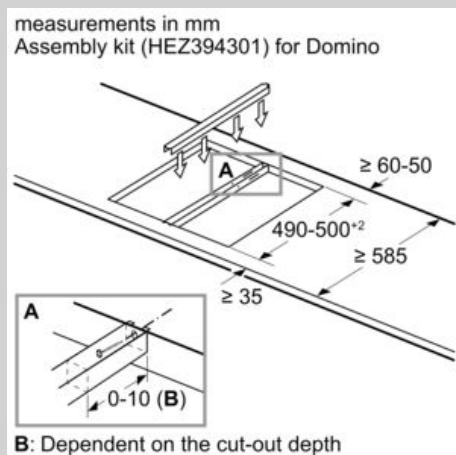
Maße in mm  
Domino-Kombinationsmöglichkeiten mit entsprechenden Geräte- und Ausschnittmaßen

Breitentyp:  
Gerätebreite:

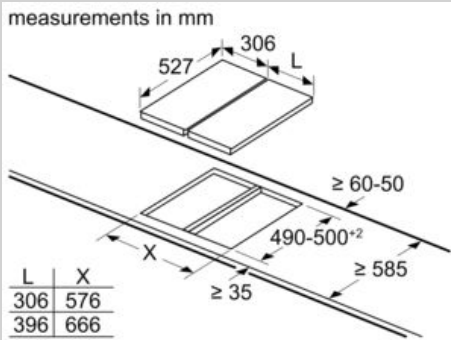
	A	B	C	D	L	X		
2x30	306	306	-	-	-	-	812	576
1x30, 1x40	306	396	-	-	-	-	702	666
1x30, 1x60	306	606	-	-	-	-	912	876
1x30, 1x70*	306	710	-	-	-	-	1016	980
1x30, 1x80	306	816	-	-	-	-	1122	1086
1x30, 1x90	306	916	-	-	-	-	1222	1186
2x40	396	396	-	-	-	-	792	756
1x40, 1x60	396	606	-	-	-	-	1002	966
1x40, 1x70*	396	710	-	-	-	-	1106	1070
1x40, 1x80	396	816	-	-	-	-	1212	1176
1x40, 1x90	396	916	-	-	-	-	1312	1276
3x30	306	306	306	-	-	-	918	882
2x30, 1x40	306	306	396	-	-	-	1008	972
2x30, 1x60	306	306	606	-	-	-	1218	1182
2x30, 1x70*	306	306	710	-	-	-	1322	1286
2x30, 1x80	306	306	816	-	-	-	1428	1392
2x30, 1x90	306	306	916	-	-	-	1528	1492
1x30, 2x40	306	396	396	-	-	-	1098	1062
1x30, 1x40, 1x60	306	396	606	-	-	-	1308	1272
1x30, 1x40, 1x70*	306	396	710	-	-	-	1412	1376
1x30, 1x40, 1x80	306	396	816	-	-	-	1518	1482
1x30, 1x40, 1x90	306	396	916	-	-	-	1618	1582
2x40, 1x60	396	396	606	-	-	-	1398	1362
4x30	306	306	306	306	-	-	1224	1188



When installing a Domino unit right next to a hob, an assembly kit (HEZ394301) is required.



Maßzeichnungen



When installing two or more Domino units side-by-side, one or more assembly kits are required (2 units = 1 assembly kit, 3 units = 2 assembly kits, etc.).



- \* Mindestabstand vom Muldenausschnitt bis zur Wand
- \*\* Position Gasanschluss im Ausschnitt
- \*\*\* Mit untergebautem Backofen ggf. mehr; siehe Maßanforderungen des Backofens