

iQ100 Backofen HA010FBR0 Edelstahl



Der Einbau-Backofen mit Ober-/Unterhitze: für perfekte Ergebnisse auf einer Ebene dank optimaler Wärmeverteilung.

- ✓ granit Glanz-Emaille: hochwertige Beschichtung für leichte Reinigung.
- ✓ Ober-/Unterhitze: perfekte Ergebnisse auf einer Ebene dank optimaler Wärmeverteilung.

Ausstattung

Technische Daten

Frontfarbe : Edelstahl
 Bauform : Eingebaut
 Integriertes Reinigungssystem : Nein
 Nischenmaße (H x B x T) (mm) : 575-597 x 560-568 x 550
 Abmessungen des Gerätes (mm) : 595 x 594 x 548
 Abmessungen des verpackten Gerätes (mm) : 665 x 680 x 645
 Material der Blende : Edelstahl
 Material der Tür : Glas
 Nettogewicht (kg) : 30,7
 Nettovolumen - Backrohr 1 (l) : 71
 Beheizungsarten : Ober-/Unterhitze, Ober-/Unterhitze sanft, Unterhitze, Vario-Großflächengrill, Vario-Kleinflächengrill
 Material 1. Backrohr : Andere
 Kontrolle der Temperatur : Keine Temperaturregelung
 Anzahl eingebauter Leuchten : 1
 Approbationszertifikate : CE, VDE
 Länge Anschlusskabel (cm) : 100
 EAN-Nummer : 4242003808832
 Anzahl der Innenräume (2010/30/EC) : 1
 Energieeffizienzklasse (2010/30/EC) : A
 Energieverbrauch pro Ober-/Unterhitze Zyklus (2010/30/EC) : 0,81
 Energieeffizienzindex (2010/30/EC) : 95,3
 Elektroanschlusswert (W) : 2850
 Absicherung (A) : 13
 Spannung (V) : 220-240
 Frequenz (Hz) : 60; 50
 Steckerart : Schuko-/Gardy.m.Erdung

Zubehör

- 1 x Kombirost
- 1 x Universalpfanne

Sonderzubehör

HZ915003 : Glasbräter 5,4 L, HZ865000 : Glasschale,
 HZ625071 : Grillblech, emailliert, anthrazit, HZ438301 : 3fach
 Teleskopauszug, HZ438201 : 2fach Teleskopauszug, HZ438001 :
 1fach Teleskopauszug, HZ434002 : Kombirost, HZ432002 :
 Universalpfanne, emailliert, grau, HZ431002 : Backblech, emailliert,
 grau, HZ333001 : Deckel für Profi-Pfanne, HZ327000 : Backstein,
 HZ317000 : Pizzaform, emailliert, grau



iQ100

Backofen

HA010FBR0 Edelstahl

Ausstattung

Backofentyp und Heizart

- Backofen mit 5 Heizarten:
- Ober-/Unterhitze, separate Unterhitze, Ober-/Unterhitze sanft, Vario-Großflächengrill, Vario-Kleinflächengrill
- Elektronische Temperaturregelung von 50 °C - 275 °C
- Garraumvolumen: 71 l

Zubehörträger / Auszugssystem:

- Auszug nachrüstbar (s. Sonderzubehör)

Design

- Email grau

Reinigung

- Vollglas-Innentür

Komfort

- Klapptür
- Halogen-Innenbeleuchtung
- Backofengriff aus massivem Edelstahl

Umwelt und Sicherheit

- Energieeffizienzklasse (gem. EU Nr. 65/2014): A (auf einer Energieeffizienzklassen-Skala von A+++ bis D)
- Energieverbrauch pro Zyklus im konventionellen Modus: 0.81 kWh
- Energieverbrauch pro Zyklus im Umluft-Modus: NO_FEATURE
- Zahl der Garräume: 1
- Wärmequelle: elektrisch
- Innenraumvolumen: 71 l
- Geringe Türtemperatur

Technische Info:

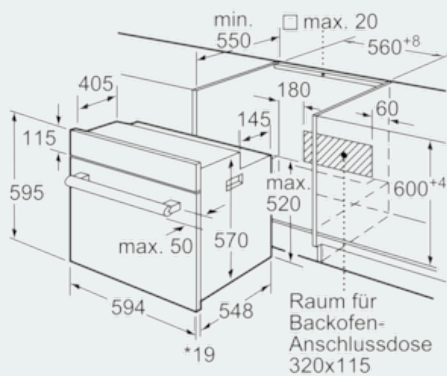
- Länge Netzkabel: 100 cm
- Nennspannung: 220 - 240 V
- Gesamtanschlusswert Elektro: 2.85 kW

Maße

- Gerätemaße (HxBxT): 595 x 594 x 548 mm
- Nischenmaße (HxBxT): 597 mm x 560 mm x 550 mm
- „Maße und Einbauhinweise zu diesem Gerät gemäß technischer Zeichnung beachten“

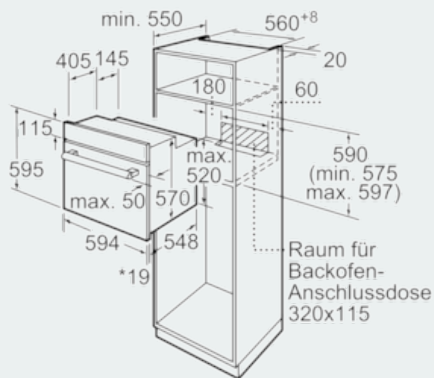
iQ100
 Backofen
 HA010FBR0 Edelstahl

Maßzeichnungen



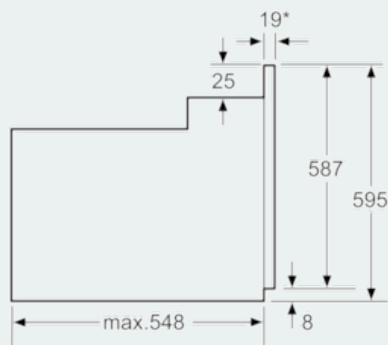
* 20 mm für Metallfronten

Maße in mm



* 20 mm für Metallfronten

Maße in mm



*Bei Metallfronten 20mm

Maße in mm