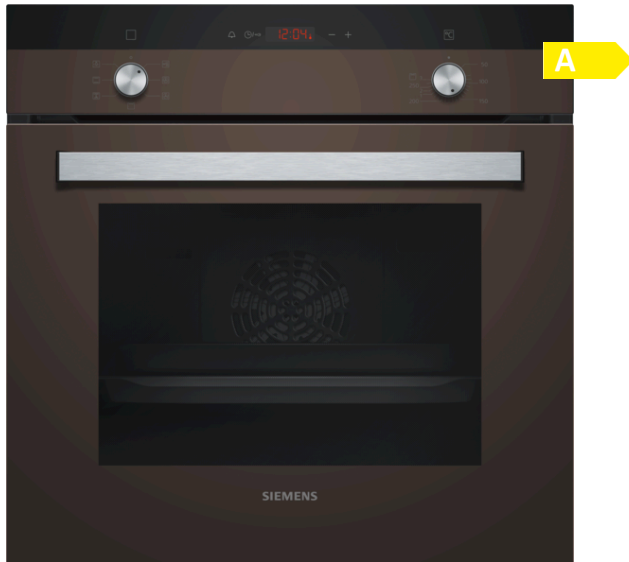


## iQ100 Backofen HB113FBM0 braun



### Zubehör

- 1 x Kombirost
- 1 x Universalpfanne

### Sonderzubehör

- HZ915003 : Glasbräter 5,4 L, HZ865000 : Glasschale,
- HZ625071 : Grillblech, emailliert, anthrazit, HZ438301 : 3fach Teleskopauszug, HZ438201 : 2fach Teleskopauszug, HZ438001 : 1fach Teleskopauszug, HZ434002 : Kombirost, HZ432002 : Universalpfanne, emailliert, grau, HZ431002 : Backblech, emailliert, grau, HZ333001 : Deckel für Profi-Pfanne, HZ327000 : Backstein, HZ317000 : Pizzaform, emailliert, grau

### Verkürzen Sie die Kochzeit dank Schnellaufheizung.

- ✓ Schnellaufheizung: schneller zur gewünschten Backtemperatur.
- ✓ granit Glanz-Emaille: hochwertige Beschichtung für leichte Reinigung.
- ✓ 3D-Heißluft: optimale Backergebnisse auf bis zu 3 Backblechen dank innovativer Wärmeverteilung.

### Ausstattung

#### Technische Daten

- Frontfarbe : Braun
- Bauform : Eingebaut
- Integriertes Reinigungssystem : Nein
- Nischenmaße (H x B x T) (mm) : 575-597 x 560-568 x 550
- Abmessungen des Gerätes (mm) : 595 x 594 x 548
- Abmessungen des verpackten Gerätes (mm) : 670 x 680 x 660
- Material der Blende : Edelstahl + Glaseinleger
- Material der Tür : Glas
- Nettogewicht (kg) : 33,0
- Nettovolumen - Backrohr 1 (l) : 66
- Beheizungsarten : Heißluft, Hotair gentle, Ober-/Unterhitze, Umluftgrill, Vario-Großflächengrill
- Material 1. Backrohr : Andere
- Kontrolle der Temperatur : Keine Temperaturregelung
- Anzahl eingebauter Leuchten : 1
- Approbationszertifikate : CE, VDE
- Länge Anschlusskabel (cm) : 100
- EAN-Nummer : 4242003808986
- Anzahl der Innenräume (2010/30/EC) : 1
- Energieeffizienzklasse (2010/30/EC) : A
- Energieverbrauch pro Ober-/Unterhitze Zyklus (2010/30/EC) : 0,98
- Energieverbrauch pro Heißluft-Zyklus (2010/30/EC) : 0,79
- Energieeffizienzindex (2010/30/EC) : 95,2
- Elektroanschlusswert (W) : 3300
- Absicherung (A) : 16
- Spannung (V) : 220-240
- Frequenz (Hz) : 50; 60
- Steckerart : Schuko-/Gardy.m.Erdung



## iQ100

### Backofen

### HB113FBM0 braun

#### Ausstattung

##### Backofentyp und Heizart

- Backofen mit 5 Heizarten:
- 3D Heißluft plus, Ober-/Unterhitze, Umluft-Grill-System, Heißluft sanft, Vario-Großflächengrill
- Temperaturregelung von 50 °C - 275 °C
- Garraumvolumen: 66 l

##### Design

- versenkbare Drehwähler
- Email grau

##### Reinigung

- Vollglas-Innentür

##### Komfort

- Elektronikuhr mit LED-Display
- Klapptür
- Schnellaufheizung
- Halogen-Innenbeleuchtung
- Backofengriff aus massivem Edelstahl
- 1 x Kombirost, 1 x Universalpfanne

##### Umwelt und Sicherheit

- Geringe Türtemperatur

##### Zubehörträger / Auszugssystem:

- Auszug nachrüstbar (s. Sonderzubehör)

##### Technische Info:

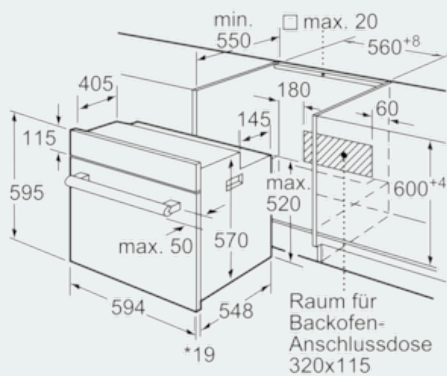
- Länge Netzkabel: 100 cm
- Nennspannung: 220 - 240 V
- Gesamtanschlusswert Elektro: 3.3 kW
- Energieeffizienzklasse (gem. EU Nr. 65/2014): A (auf einer Energieeffizienzklassen-Skala von A+++ bis D)
- Energieverbrauch pro Zyklus im konventionellen Modus: 0.98 kWh
- Energieverbrauch pro Zyklus im Umluft-Modus: 0.79 kWh
- Zahl der Garräume: 1
- Wärmequelle: elektrisch
- Innenraumvolumen: 66 l

##### Maße

- Gerätemaße (HxBxT): 595 x 594 x 548 mm
- Nischenmaße (HxBxT): 597 mm x 560 mm x 550 mm
- „Maße und Einbauhinweise zu diesem Gerät gemäß technischer Zeichnung beachten“

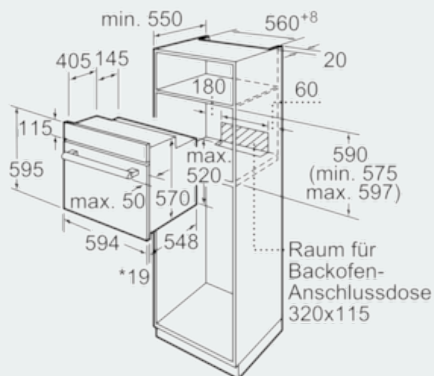
**iQ100**  
**Backofen**  
**HB113FBM0 braun**

Maßzeichnungen



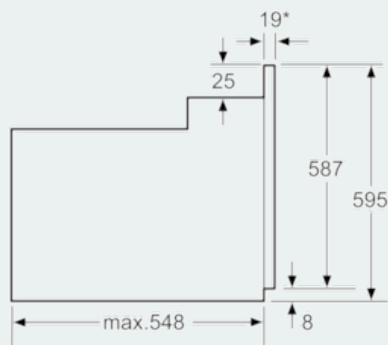
\* 20 mm für Metallfronten

Maße in mm



\* 20 mm für Metallfronten

Maße in mm



\*Bei Metallfronten 20mm

Maße in mm