

## iQ500 Backofen HB517ABS0 Edelstahl



### Verkürzen Sie die Kochzeit dank Schnellaufheizung.

- ✓ cookControl10: Automatikprogramme garantieren beste Ergebnisse.
- ✓ Schnellaufheizung: schneller zur gewünschten Backtemperatur.
- ✓ lightControl: intuitive Steuerung dank des beleuchteten Bediennebels.
- ✓ 3D-Heißluft: optimale Backergebnisse auf bis zu 3 Backblechen dank innovativer Wärmeverteilung.

### Ausstattung

#### Technische Daten

Frontfarbe : Edelstahl  
 Bauform : Eingebaut  
 Integriertes Reinigungssystem : Nein  
 Nischenmaße (H x B x T) (mm) : 585-595 x 560-568 x 550  
 Abmessungen des Gerätes (mm) : 595 x 594 x 548  
 Abmessungen des verpackten Gerätes (mm) : 675 x 690 x 660  
 Material der Blende : Glas  
 Material der Tür : Glas  
 Nettogewicht (kg) : 34,2  
 Nettovolumen - Backrohr 1 (l) : 71  
 Beheizungsarten : Großflächengrill, Heißluft, Hotair gentle, Ober-/Unterhitze, Pizzastufe, Umluftgrill, Unterhitze  
 Material 1. Backrohr : Andere  
 Kontrolle der Temperatur : Keine Temperaturregelung  
 Anzahl eingebauter Leuchten : 1  
 Approbationszertifikate : CE, VDE  
 Länge Anschlusskabel (cm) : 120  
 EAN-Nummer : 4242003799192  
 Anzahl der Innenräume (2010/30/EC) : 1  
 Energieeffizienzklasse (2010/30/EC) : A  
 Energieverbrauch pro Ober-/Unterhitze Zyklus (2010/30/EC) : 0,97  
 Energieverbrauch pro Heißluft-Zyklus (2010/30/EC) : 0,81  
 Energieeffizienzindex (2010/30/EC) : 95,3  
 Elektroanschlusswert (W) : 3600  
 Absicherung (A) : 16  
 Spannung (V) : 220-240  
 Frequenz (Hz) : 60; 50  
 Steckerart : Schuko-/Gardy.m.Erdung



### Zubehör

- 1 x Kombirost
- 1 x Universalpfanne

### Sonderzubehör

HZG0AS00 : Anschlusskabel 3m, HZ915003 : Glasbräter 5,4 L, HZ66X600 : Fachbodenverblendung, HZ638300 : Teleskop-Vollauszug 3-fach, HZ636000 : Glaspfanne, HZ633070 : Profi-Pfanne, emailliert, anthrazit, HZ633001 : Deckel für Profipfanne, emailliert, anth, HZ625071 : Grillblech, emailliert, anthrazit, HZ538S00 : Teleskopauszug 3-fach, davon 1 varioClip, HZ538200 : Teleskopauszug 2-fach, HZ538000 : varioClip-Auszug, HZ533000 : Profi-Pfanne, emailliert, grau, HZ532010 : Universalpfanne, Keramik antihaft, HZ532000 : Universalpfanne, emailliert, grau, HZ531010 : Backblech, Keramik antihaft beschichtet, HZ531000 : Backblech, emailliert, grau, HZ333001 : Deckel für Profi-Pfanne, HZ327000 : Backstein, HZ317000 : Pizzaform, emailliert, grau, HZ29041 : Umbauschrank, HZ29020 : Umbauschrank

## iQ500

### Backofen

### HB517ABS0 Edelstahl

#### Ausstattung

##### Backofentyp und Heizart

- Backofen mit 7 Heizarten:
- 3D Heißluft plus, Ober-/Unterhitze, Umluft-Grill-System, Großflächengrill, Pizzastufe, separate Unterhitze, Heißluft sanft
- Elektronische Temperaturregelung von 50 °C - 275 °C
- Schnellaufheizung
- Garraumvolumen: 71 l

##### Zubehörträger / Auszugssystem:

- Auszug nachrüstbar (s. Sonderzubehör)

##### Komfort

- LCD-Display weiß
- cookControl 10 Programme
- Klapptür
- Elektronikuhr
- Halogen-Innenbeleuchtung
- Aufheizkontrolle

##### Reinigung

- Vollglas-Innentür

##### Design

- lightControl: beleuchteter Drehwähler
- Email grau
- Backofengriff aus massivem Edelstahl

##### Umwelt und Sicherheit

- Energieeffizienzklasse (gem. EU Nr. 65/2014): A (auf einer Energieeffizienzklassen-Skala von A+++ bis D)
- Energieverbrauch pro Zyklus im konventionellen Modus: 0.97 kWh
- Energieverbrauch pro Zyklus im Umluft-Modus: 0.81 kWh
- Zahl der Garräume: 1
- Wärmequelle: elektrisch
- Innenraumvolumen: 71 l
- Geringe Türtemperatur
- Kindersicherung
- Kühlgebläse

##### Zubehör

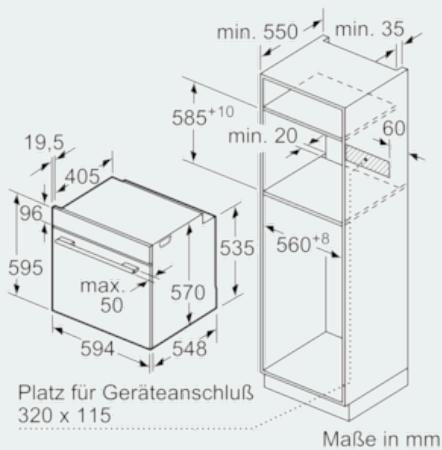
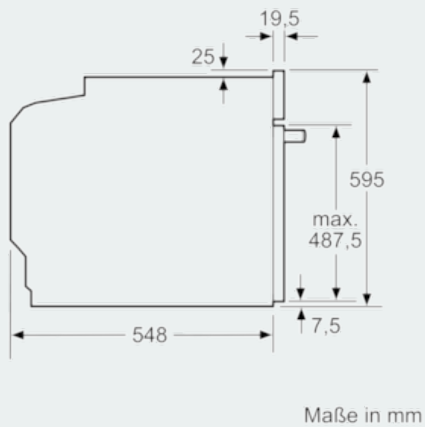
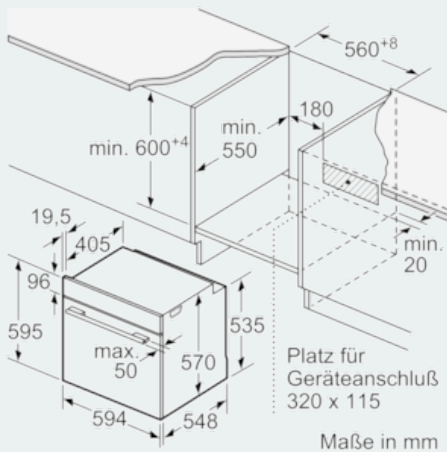
- 1 x Kombirost, 1 x Universalpfanne

##### Technische Info:

- Länge Netzkabel: 120 cm
- Gesamtanschlusswert Elektro: 3.6 kW
- Nennspannung: 220 - 240 V
- Nischenmaße (HxBxT): 595 mm x 560 mm x 550 mm
- Gerätemaße (HxBxT): 595 x 594 x 548 mm
- „Maße und Einbauhinweise zu diesem Gerät gemäß technischer Zeichnung beachten“

**iQ500**  
**Backofen**  
**HB517ABS0 Edelstahl**

Maßzeichnungen



Einbau mit einem Kochfeld.

