

## iQ100 Einbauherd HC010FBRO Edelstahl



Der Einbau-Backofen mit Ober-/Unterhitze: für perfekte Ergebnisse auf einer Ebene dank optimaler Wärmeverteilung.

- ✓ granit Glanz-Emaille: hochwertige Beschichtung für leichte Reinigung.
- ✓ Ober-/Unterhitze: perfekte Ergebnisse auf einer Ebene dank optimaler Wärmeverteilung.

### Ausstattung

#### Technische Daten

Frontfarbe : Edelstahl  
 Bauform : Eingebaut  
 Integriertes Reinigungssystem : Nein  
 Nischenmaße (H x B x T) (mm) : 600-604 x 560-568 x 550  
 Abmessungen des Gerätes (mm) : 595 x 594 x 548  
 Abmessungen des verpackten Gerätes (mm) : 670 x 680 x 660  
 Material der Blende : Edelstahl  
 Material der Tür : Glas  
 Nettogewicht (kg) : 31,3  
 Nettovolumen - Backrohr 1 (l) : 71  
 Beheizungsarten : Ober-/Unterhitze, Ober-/Unterhitze sanft, Unterhitze, Vario-Großflächengrill, Vario-Kleinflächengrill  
 Material 1. Backrohr : Andere  
 Kontrolle der Temperatur : Keine Temperaturregelung  
 Anzahl eingebauter Leuchten : 1  
 Approbationszertifikate : CE, VDE  
 EAN-Nummer : 4242003809259  
 Anzahl der Innenräume (2010/30/EC) : 1  
 Energieeffizienzklasse (2010/30/EC) : A  
 Energieverbrauch pro Ober-/Unterhitze Zyklus (2010/30/EC) : 0,81  
 Energieeffizienzindex (2010/30/EC) : 95,3  
 Elektroanschlusswert (W) : 10650  
 Absicherung (A) : 3\*16  
 Spannung (V) : 220-240  
 Frequenz (Hz) : 60; 50  
 Steckerart : ohne Stecker

### Zubehör

- 1 x Kombirost
- 1 x Universalpfanne

### Sonderzubehör

- HZ915003 : Glasbräter 5,4 L, HZ865000 : Glasschale,
- HZ625071 : Grillblech, emailliert, anthrazit, HZ438301 : 3fach Teleskopauszug, HZ438201 : 2fach Teleskopauszug, HZ438001 : 1fach Teleskopauszug, HZ434002 : Kombirost, HZ432002 : Universalpfanne, emailliert, grau, HZ431002 : Backblech, emailliert, grau, HZ333001 : Deckel für Profi-Pfanne, HZ327000 : Backstein, HZ317000 : Pizzaform, emailliert, grau



## iQ100

### Einbauherd

### HC010FBR0 Edelstahl

#### Ausstattung

##### Backofentyp und Heizart

- Einbauherd mit 5 Heizarten:
- Ober-/Unterhitze, separate Unterhitze, Ober-/Unterhitze sanft, Vario-Großflächengrill, Vario-Kleinflächengrill
- Temperaturregelung von 50 °C - 275 °C
- Garraumvolumen: 71 l

##### Design

- Email grau

##### Reinigung

- Vollglas-Innentür

##### Komfort

- Klapptür
- Halogen-Innenbeleuchtung
- Backofengriff aus massivem Edelstahl
- 1 x Kombirost, 1 x Universalpfanne

##### Umwelt und Sicherheit

- Geringe Türtemperatur

##### Zubehörträger / Auszugssystem:

- Auszug nachrüstbar (s. Sonderzubehör)

##### Technische Info:

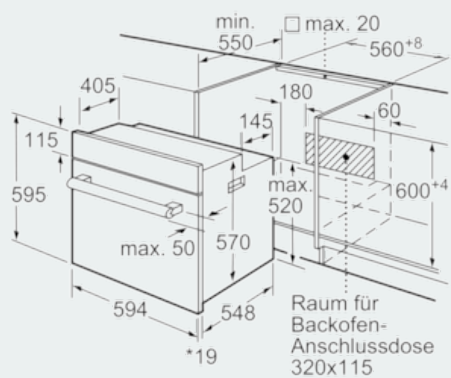
- Nennspannung: 220 - 240 V
- Gesamtanschlusswert Elektro: 10.65 kW
- Energieeffizienzklasse (gem. EU Nr. 65/2014): A
- Energieverbrauch pro Zyklus im konventionellen Modus: 0.81 kWh
- Zahl der Garräume: 1
- Wärmequelle: elektrisch
- Innenraumvolumen: 71 l

##### Maße

- Gerätemaße (HxBxT): 595 x 594 x 548 mm
- Nischenmaße (HxBxT): 604 mm x 560 mm x 550 mm
- „Maße und Einbauhinweise zu diesem Gerät gemäß technischer Zeichnung beachten“

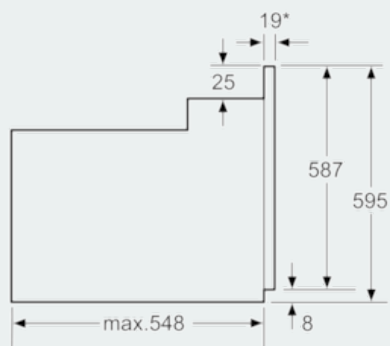
**iQ100**  
**Einbauherd**  
**HC010FBR0 Edelstahl**

Maßzeichnungen



\* 20 mm für Metallfronten

Maße in mm



\*Bei Metallfronten 20mm

Maße in mm