

SIEMENS



Einbauherd

HE010FBR0C

siemens-home.bsh-group.com/welcome

de Gebrauchsanleitung

Register
your
product
online

Inhaltsverzeichnis

	Bestimmungsgemäßer Gebrauch	4
	Wichtige Sicherheitshinweise	4
	Generell	4
	Halogenlampe	5
	Ursachen für Schäden	5
	Generell	5
	Aufstellen und Anschließen	6
	Elektrischer Anschluss	6
	Während des Transports zu beachtende Maßnahmen	6
	Umweltschutz	7
	Energiesparen	7
	Umweltgerecht entsorgen	7
	Gerät kennen lernen	8
	Bedienfeld	8
	Heizarten und Funktionen	8
	Temperatur	9
	Kochfeld	9
	Garraum	9
	Zubehör	10
	Mitgeliefertes Zubehör	10
	Zubehör einschieben	10
	Sonderzubehör	10
	Vor dem ersten Gebrauch	11
	Garraum und Zubehör reinigen	11
	Gerät bedienen	12
	Gerät ein- und ausschalten	12
	Heizart und Temperatur einstellen	12
	Schnellaufheizen	12
	Reinigen	13
	Geeignete Reinigungsmittel	13
	Gerät sauberhalten	14
	Gestelle	14
	Gestelle aus- und einhängen	14
	Gerätetür	15
	Backofentür aus- und einhängen	15
	Türscheiben aus- und einbauen	15
	Störungen, was tun?	16
	Störungen selbst beheben	16
	Garraumlampe an der Decke auswechseln	17
	Kundendienst	17
	E-Nummer und FD-Nummer	17

	Für Sie in unserem Kochstudio getestet	18
	Allgemeine Hinweise	18
	Kuchen und Gebäck	18
	Aufläufe und Gratins	22
	Geflügel, Fleisch und Fisch	22
	Gemüse und Beilagen	25
	Joghurt	25
	Acrylamid in Lebensmitteln	26
	Dörren	26
	Einkochen	27
	Teig gehen lassen	28
	Auftauen	28
	Prüfgerichte	29

Weitere Informationen zu Produkten, Zubehör, Ersatzteilen und Services finden Sie im Internet: **www.siemens-home.bsh-group.com** und Online-Shop: **www.siemens-home.bsh-group.com/eshops**

Für Produktinformationen sowie Anwendungs- und Bedienungsfragen berät Sie unsere **Siemens Info Line** unter **Tel.: 089 21 751 751*** (Mo-Fr: 8.00-18.00 Uhr erreichbar) oder unter **Siemens-info-line@bshg.com** *) Nur für Deutschland gültig.



Bestimmungsgemäßer Gebrauch

Diese Anleitung sorgfältig lesen. Nur dann können Sie Ihr Gerät sicher und richtig bedienen. Die Gebrauchs- und Montageanleitung für einen späteren Gebrauch oder für Nachbesitzer aufbewahren.

Die in dieser Anleitung enthaltenen Abbildungen sind orientativ.

Dieses Gerät ist nur für den Einbau bestimmt. Spezielle Montageanleitung beachten.

Das Gerät nach dem Auspacken prüfen. Bei einem Transportschaden nicht anschließen.

Nur ein konzessionierter Fachmann darf Geräte ohne Stecker anschließen. Bei Schäden durch falschen Anschluss besteht kein Anspruch auf Garantie.

Dieses Gerät ist nur für den privaten Haushalt und das häusliche Umfeld bestimmt. Das Gerät nur zum Zubereiten von Speisen und Getränken benutzen. Das Gerät während des Betriebes beaufsichtigen. Das Gerät nur in geschlossenen Räumen verwenden.

Dieses Gerät ist für eine Nutzung bis zu einer Höhe von maximal 2000 Metern über dem Meeresspiegel bestimmt.

Dieses Gerät kann von Kindern ab 8 Jahren und Personen mit reduzierten physischen, sensorischen oder mentalen Fähigkeiten oder Mangel an Erfahrung oder Wissen benutzt werden, wenn sie von einer Person, die für ihre Sicherheit verantwortlich ist, beaufsichtigt oder von ihr bezüglich des sicheren Gebrauchs des Gerätes unterwiesen wurden und sie die daraus resultierenden Gefahren verstanden haben.

Kinder dürfen nicht mit dem Gerät spielen. Reinigung und Benutzer-Wartung dürfen nicht durch Kinder durchgeführt werden, es sei denn, sie sind 15 Jahre und älter und werden beaufsichtigt.

Kinder jünger als 8 Jahre vom Gerät und der Anschlussleitung fernhalten.

Zubehör immer richtig herum in den Garraum schieben. → "Zubehör" auf Seite 10



Wichtige Sicherheitshinweise

Generell

Warnung – Brandgefahr!

- Im Garraum gelagerte, brennbare Gegenstände können sich entzünden. Nie brennbare Gegenstände im Garraum aufbewahren. Nie die Gerätetür öffnen, wenn Rauch im Gerät auftritt. Das Gerät ausschalten und Netzstecker ziehen oder Sicherung im Sicherungskasten ausschalten.
- Lose Speisereste, Fett und Bratensaft können sich entzünden. Vor dem Betrieb grobe Verschmutzungen aus dem Garraum, von den Heizelementen und vom Zubehör entfernen.
- Beim Öffnen der Gerätetür entsteht ein Luftzug. Backpapier kann die Heizelemente berühren und sich entzünden. Nie Backpapier beim Vorheizen unbefestigt auf das Zubehör legen. Backpapier immer mit einem Geschirr oder einer Backform beschweren. Nur die benötigte Fläche mit Backpapier auslegen. Backpapier darf nicht über das Zubehör hinausstehen.

Warnung – Verbrennungsgefahr!

- Das Gerät wird sehr heiß. Nie die heißen Garraum-Innenflächen oder Heizelemente berühren. Das Gerät immer abkühlen lassen. Kinder fernhalten.
- Zubehör oder Geschirr wird sehr heiß. Heißes Zubehör oder Geschirr immer mit Topflappen aus dem Garraum nehmen.
- Alkoholdämpfe können sich im heißen Garraum entzünden. Nie Speisen mit großen Mengen an hochprozentigen alkoholischen Getränken zubereiten. Nur kleine Mengen hochprozentiger Getränke verwenden. Gerätetür vorsichtig öffnen.

Warnung – Verbrühungsgefahr!

- Die zugänglichen Teile werden im Betrieb heiß. Nie die heißen Teile berühren. Kinder fernhalten.
- Beim Öffnen der Gerätetür kann heißer Dampf entweichen. Dampf ist je nach Temperatur nicht sichtbar. Beim Öffnen nicht zu nah am Gerät stehen. Gerätetür vorsichtig öffnen. Kinder fernhalten.
- Durch Wasser im heißen Garraum kann heißer Wasserdampf entstehen. Nie Wasser in den heißen Garraum gießen.

⚠️ Warnung – Verletzungsgefahr!

- Zerkratztes Glas der Gerätetür kann springen. Keinen Glasschaber, scharfe oder scheuernde Reinigungsmittel benutzen.
- Die Scharniere der Gerätetür bewegen sich beim Öffnen und Schließen der Tür und Sie können sich klemmen. Nicht in den Bereich der Scharniere greifen.
- Das Zusammenstoßen mit der geöffneten Gerätetür kann zur Verletzungen führen. Die Gerätetür muss während des Betriebs und danach geschlossen sein.

⚠️ Warnung – Stromschlaggefahr!

- Unsachgemäße Reparaturen sind gefährlich. Nur ein von uns geschulter Kundendienst-Techniker darf Reparaturen durchführen und beschädigte Anschlussleitungen austauschen. Ist das Gerät defekt, Netzstecker ziehen oder Sicherung im Sicherungskasten ausschalten. Kundendienst rufen.
- An heißen Geräteteilen kann die Kabelisolierung von Elektrogeräten schmelzen. Nie Anschlusskabel von Elektrogeräten mit heißen Geräteteilen in Kontakt bringen.
- Eindringende Feuchtigkeit kann einen Stromschlag verursachen. Keinen Hochdruckreiniger oder Dampfreiniger verwenden.
- Ein defektes Gerät kann einen Stromschlag verursachen. Nie ein defektes Gerät einschalten. Netzstecker ziehen oder Sicherung im Sicherungskasten ausschalten. Kundendienst rufen.

Halogenlampe**⚠️ Warnung – Verbrennungsgefahr!**

Garraumlampen werden sehr heiß. Auch einige Zeit nach dem Ausschalten besteht noch Verbrennungsgefahr. Glasabdeckung nicht berühren. Beim Reinigen Hautkontakt vermeiden.

⚠️ Warnung – Stromschlaggefahr!

Beim Auswechseln der Garraumlampe stehen die Kontakte der Lampenfassung unter Strom. Vor dem Auswechseln den Netzstecker ziehen oder Sicherung im Sicherungskasten ausschalten.

🔧 Ursachen für Schäden**Generell****Achtung!**

- Zubehör, Folie, Backpapier oder Geschirr auf dem Garraumboden: Kein Zubehör auf den Garraumboden legen. Den Garraumboden nicht mit Folie, egal welcher Art, oder Backpapier auslegen. Kein Geschirr auf den Garraumboden stellen, wenn eine Temperatur über 50 °C eingestellt ist. Es entsteht ein Wärmestau. Die Back- und Bratzeiten stimmen nicht mehr und das Email wird beschädigt.
- Aluminiumfolie: Aluminiumfolie im Garraum darf nicht in Kontakt mit der Türscheibe kommen. Es können dauerhafte Verfärbungen an der Türscheibe entstehen.
- Wasser im heißen Garraum: Nie Wasser in den heißen Garraum gießen. Es entsteht Wasserdampf. Durch den Temperaturwechsel können Emails Schäden entstehen.
- Feuchtigkeit im Garraum: Feuchtigkeit über längere Zeit im Garraum kann zu Korrosion führen. Nach dem Benutzen den Garraum trocknen lassen. Keine feuchten Lebensmittel längere Zeit im geschlossenen Garraum aufbewahren. Lagern Sie keine Speisen im Garraum.
- Auskühlen mit offener Gerätetür: Nach einem Betrieb mit hohen Temperaturen den Garraum nur geschlossen auskühlen lassen. Nichts in die Gerätetür einklemmen. Auch wenn die Tür nur einen Spalt breit offen ist, können benachbarte Möbelfronten mit der Zeit beschädigt werden. Nur nach einem Betrieb mit viel Feuchtigkeit den Garraum geöffnet trocknen lassen.
- Obstsaft: Das Backblech bei sehr saftigem Obstkuchen nicht zu üppig belegen. Obstsaft, der vom Backblech tropft hinterlässt Flecken, die nicht mehr entfernt werden können. Wenn möglich, die tiefere Universalpfanne verwenden.
- Stark verschmutzte Dichtung: Wenn die Dichtung stark verschmutzt ist, schließt die Gerätetür bei Betrieb nicht mehr richtig. Die angrenzenden Möbelfronten können beschädigt werden. Dichtung immer sauber halten. → "Reinigen" auf Seite 13
- Gerätetür als Sitz- oder Ablagefläche: Nicht auf die Gerätetür stellen, setzen oder daran hängen. Kein Geschirr oder Zubehör auf der Gerätetür abstellen.
- Zubehör einschieben: Je nach Gerätetyp kann Zubehör die Türscheibe beim Schließen der Gerätetür zerkratzen. Zubehör immer bis zum Anschlag in den Garraum schieben.
- Gerät transportieren: Gerät nicht am Türgriff tragen oder halten. Der Türgriff hält das Gewicht des Gerätes nicht aus und kann abbrechen.



Aufstellen und Anschließen

Dieses Gerät ist nur für den Einbau bestimmt. Spezielle Montageanleitung beachten.

Das Gerät nicht hinter einer Dekor- oder Möbeltür einbauen. Es besteht Gefahr durch Überhitzung.

Elektrischer Anschluss

Nur konzessioniertes Fachpersonal darf das Gerät anschließen. Die Vorschriften des zuständigen Stromversorgers müssen zwingend beachtet werden.

Wird das Gerät falsch angeschlossen, erlischt bei einem Schaden der Garantieanspruch.

Achtung!

Wenn das Netzkabel beschädigt wird, muss es vom Hersteller, von dessen Kundendienst oder einer ähnlich qualifizierten Person ersetzt werden.

- Bei allen Montagearbeiten muss das Gerät spannungsfrei sein.
- Das Gerät entspricht der Schutzklasse I und darf nur an eine geerdete Steckdose angeschlossen werden.
- Netzanschlussleitung: Typ H05 VV-F oder höherwertig. Die gelb-grüne Ader für den Schutzleiter-Anschluss muss geräteseitig 10 mm länger sein als die anderen Adern.


Warnung – Lebensgefahr!

Bei Kontakt mit spannungsführenden Teilen besteht Stromschlaggefahr.

- Fassen Sie den Netzstecker nur mit trockenen Händen an.
- Ziehen Sie die Netzleitung immer direkt am Stecker und nie an der Netzleitung, da diese beschädigt werden könnte.
- Ziehen Sie den Netzstecker niemals während des Betriebs.

Beachten Sie folgende Hinweise und stellen Sie sicher, dass:

Hinweise

- Netzstecker und Steckdose zusammenpassen.
- der Leitungsquerschnitt ausreicht.
- das Erdungssystem vorschriftsmäßig installiert ist.
- der Netzleitungswechsel (wenn nötig) nur durch eine Elektro-Fachkraft erfolgt. Eine Ersatz-Netzleitung ist beim Kundendienst erhältlich.
- keine Mehrfachstecker/-kupplungen und Verlängerungsleitungen verwendet werden.
- bei der Verwendung eines Fehlerstrom-Schutzschalters nur ein Typ mit dem Zeichen  eingesetzt wird.
Nur dieses Zeichen garantiert die Erfüllung der aktuell gültigen Vorschriften.
- der Netzstecker jederzeit erreichbar ist.
- die Netzleitung nicht geknickt, gequetscht, verändert oder durchgeschnitten wird.
- die Netzleitung nicht mit Wärmequellen in Berührung kommt.

Während des Transports zu beachtende Maßnahmen

Befestigen Sie alle beweglichen Teile im und auf dem Gerät mit einem Klebeband, das spurlos entfernt werden kann. Schieben Sie sämtliche Zubehörteile (z. B. Backblech) mit einem dünnen Pappkarton an den Kanten in die entsprechenden Fächer ein, um eine Beschädigung des Geräts zu vermeiden. Legen Sie einen Pappkarton oder ähnliches zwischen Vorder- und Rückseite, um ein Anstoßen an der Innenseite der Glastür zu verhindern. Befestigen Sie Tür und, falls vorhanden, obere Abdeckung mit einem Klebeband an den Geräteseiten.

Bewahren Sie die Originalverpackung des Gerätes auf. Transportieren Sie das Gerät nur in der Originalverpackung. Beachten Sie die Transportpfeile an der Verpackung.

Wenn die Originalverpackung nicht mehr vorhanden ist

Packen Sie das Gerät in eine schützende Umverpackung, um einen ausreichenden Schutz vor etwaigen Transportschäden zu gewährleisten.

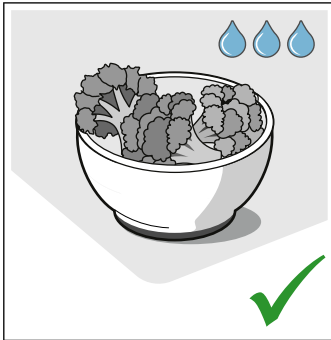
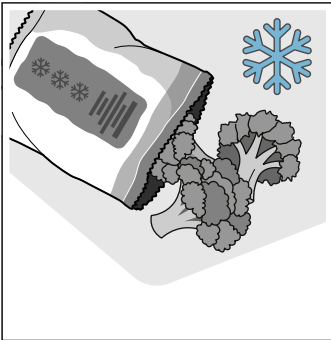
Transportieren Sie das Gerät in der aufrechten Position. Halten Sie das Gerät nicht am Türgriff oder an den rückseitigen Anschlüssen fest, da diese beschädigt werden können. Legen Sie keine schweren Gegenstände auf das Gerät.

Umweltschutz

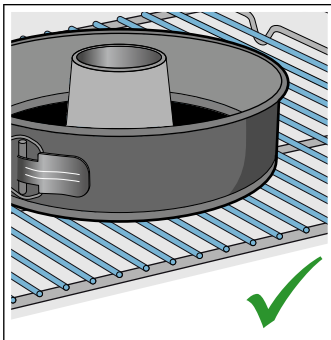
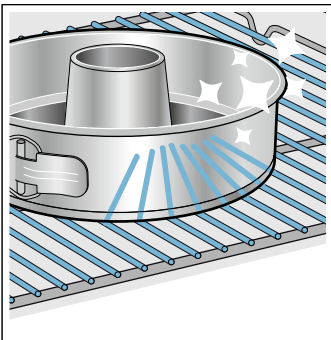
Ihr neues Gerät ist besonders energieeffizient. Hier erhalten Sie Tipps, wie Sie beim Umgang mit Ihrem Gerät noch mehr Energie sparen können und wie Sie das Gerät richtig entsorgen.

Energiesparen

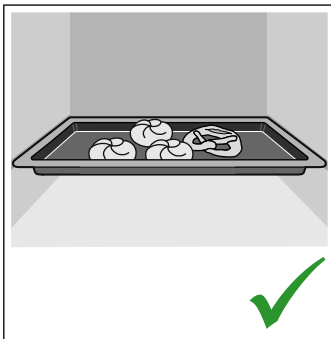
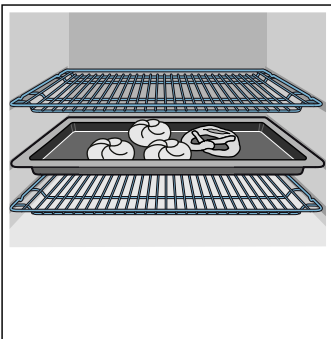
- Heizen Sie das Gerät nur dann vor, wenn es im Rezept oder in den Tabellen der Gebrauchsanleitung angegeben ist.
- Lassen Sie gefrorene Lebensmittel auftauen, bevor Sie diese in den Garraum geben.



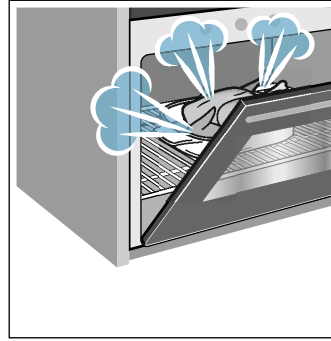
- Verwenden Sie dunkle, schwarz lackierte oder emaillierte Backformen. Sie nehmen die Hitze besonders gut auf.



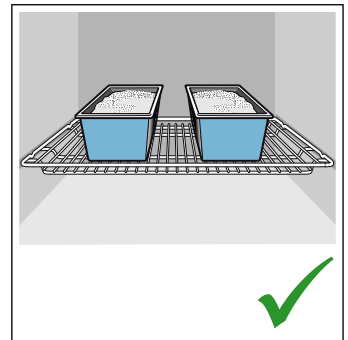
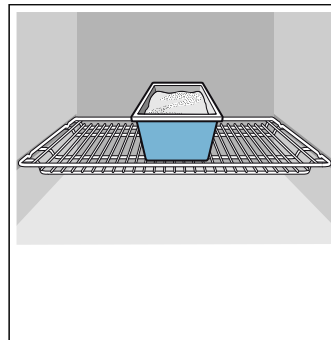
- Entfernen Sie nicht benötigtes Zubehör aus dem Garraum.



- Öffnen Sie die Gerätetür während dem Betrieb möglichst selten.



- Mehrere Kuchen backen Sie am besten nacheinander. Der Garraum ist noch warm. Dadurch verkürzt sich die Backzeit für den zweiten Kuchen. Sie können auch 2 Kastenformen nebeneinander in den Garraum geben.



- Bei längeren Garzeiten können Sie das Gerät 10 Minuten vor Ende der Garzeit ausschalten und die Restwärme zum Fertigbaren nutzen.

Umweltgerecht entsorgen

Entsorgen Sie die Verpackung umweltgerecht.



Dieses Gerät ist entsprechend der europäischen Richtlinie 2012/19/EU über Elektro- und Elektronikaltgeräte (waste electrical and electronic equipment - WEEE) gekennzeichnet.

Die Richtlinie gibt den Rahmen für eine EU-weit gültige Rücknahme und Verwertung der Altgeräte vor.

Gerät kennen lernen

In diesem Kapitel erklären wir Ihnen die Anzeigen und Bedienelemente. Außerdem lernen Sie die verschiedenen Funktionen Ihres Gerätes kennen.

Hinweis: Je nach Gerätetyp sind Abweichungen in den Farben und Einzelheiten möglich.



- 1 Funktionswähler**
Mit dem Funktionswähler stellen Sie die Heizart oder weitere Funktionen ein. Den Funktionswähler können Sie von der Nullstellung aus nach links oder rechts drehen.
- 2 Temperaturwähler**
Mit dem Temperaturwähler stellen Sie die Temperatur zur Heizart ein oder wählen die Einstellung für weitere Funktionen. Den Temperaturwähler können Sie von der Nullstellung aus nur nach rechts drehen, bis zum Anschlag. Nicht darüber hinaus.



- 3 Kochstellen-Schalter**
Mit den vier Kochstellen-Schaltern stellen Sie die Leistung der einzelnen Kochstellen ein. Das Symbol über dem jeweiligen Schalter zeigt Ihnen, welche Kochstelle Sie damit einstellen.
- Hinweis:** Bei manchen Geräten sind die Schaltergriffe versenkbar. Zum Ein- und Ausrasten drücken Sie in der Nullstellung auf den Schaltergriff.

Heizarten und Funktionen

Mit dem Funktionswähler stellen Sie die Heizarten und weitere Funktionen ein.



Damit Sie immer die richtige Heizart für Ihr Gericht finden, erklären wir Ihnen hier die Unterschiede und Anwendungsbereiche.

Heizart	Verwendung
3D-Heißluft	Zum Backen und Braten auf einer oder mehreren Ebenen. Der Ventilator verteilt die Hitze des Ringheizkörpers in der Rückwand gleichmäßig im Garraum.
Heißluft Sanft	Eine intelligente Heizart für die schonende Zubereitung von Fleisch, Fisch und Gebäck. Das Gerät regelt optimal die Energiezufuhr in den Garraum. Das Gargut wird phasenweise mit Restwärme zubereitet. So bleibt es saftiger und bräunt weniger. Je nach Zubereitung und Lebensmittel kann Energie gespart werden. Die Heizart wird zur Ermittlung der Energieeffizienzklasse verwendet.
Pizzastufe	Für die Zubereitung von Pizza und Speisen, die viel Wärme von unten benötigen. Der untere Heizkörper und der Ringheizkörper in der Rückwand heizen.
Unterhitze	Zum Garen im Wasserbad und zum Nachbacken. Die Hitze kommt von unten.
Grill, große Fläche	Zum Grillen von flachem Grillgut wie Steaks, Würstchen oder Toast und zum Gratinieren. Die ganze Fläche unter dem Grillheizkörper wird heiß.

	Umluftgrillen	Zum Braten von Geflügel, ganzem Fisch und größeren Fleischstücken. Der Grillheizkörper und der Ventilator schalten sich abwechselnd ein und aus. Der Ventilator wirbelt die heiße Luft um die Speise.
	Ober-/Unterhitze	Zum traditionellen Backen und Braten auf einer Ebene. Besonders geeignet für Kuchen mit saftigem Belag. Die Hitze kommt gleichmäßig von oben und unten.

Weitere Funktionen


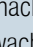
Ihr neuer Backofen bietet Ihnen noch weitere Funktionen, die wir Ihnen hier kurz erklären.

Funktion	Verwendung
	Schnellaufheizen Garraum schnell vorheizen, ohne Zubehör.
	Garraumbelichtung Garraumbelichtung einschalten, ohne Funktion. Erleichtert Ihnen z. B. das Reinigen des Garraums.

Temperatur

Die Temperatur im Garraum stellen Sie mit dem Temperatürwähler ein. Außerdem werden damit die Stufen für weitere Funktionen gewählt.

Bei sehr hohen Temperaturen senkt das Gerät nach längerer Zeit die Temperatur etwas ab.

Position	Bedeutung
●	Nullstellung Das Gerät heizt nicht.
50-275	Temperaturbereich Die einstellbare Temperatur im Garraum in °C.
1, 2, 3 oder I, II, III	Grillstufen Die einstellbaren Stufen für Grill, große Fläche  und kleine Fläche  (je nach Gerätetyp). Stufe 1 = schwach Stufe 2 = mittel Stufe 3 = stark

Temperaturanzeige

Wenn das Gerät heizt, leuchtet die Anzeigelampe über dem Temperatürwähler. In den Heizpausen erlischt sie.

Wenn Sie vorheizen, ist der optimale Zeitpunkt zum Einschleiben Ihrer Speise erreicht, sobald die Anzeigelampe das erste Mal erlischt.

Hinweis: Durch thermische Trägheit kann sich die angezeigte Temperatur von der tatsächlichen Temperatur im Garraum etwas unterscheiden.

Kochfeld

Ihrem Kochfeld liegt eine eigene Gebrauchsanleitung bei. Bitte lesen Sie diese zur sicheren und richtigen Bedienung sorgfältig durch.

Sie finden darin Wichtiges zur Sicherheit, eine ausführliche Anleitung zum Einstellen und viele Informationen zur Pflege und Reinigung des Kochfeldes.

Garraum

Verschiedene Funktionen im Garraum erleichtern den Betrieb Ihres Gerätes. So wird z. B. der Garraum großflächig ausgeleuchtet und ein Kühlgebläse schützt das Gerät vor Überhitzung.

Gerätetür öffnen

Wenn Sie während eines laufenden Betriebs die Gerätetür öffnen, läuft der Betrieb weiter.

Garraumbelichtung

Bei den meisten Heizarten und Funktionen ist die Garraumbelichtung während des Betriebs an. Beim Beenden des Betriebs mit dem Funktionswähler schaltet sie aus.

Mit der Stellung Garraumbelichtung am Funktionswähler, können Sie die Beleuchtung ohne Heizung einschalten. Das hilft Ihnen z. B. bei der Reinigung Ihres Gerätes.

Kühlgebläse

Das Kühlgebläse schaltet sich bei Bedarf ein und aus. Die warme Luft entweicht über der Tür.

Achtung!

Die Lüftungsschlitze nicht abdecken. Das Gerät überhitzt sonst.

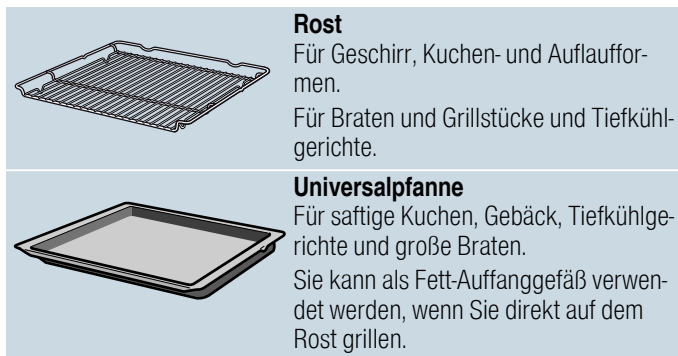
Damit nach einem Betrieb der Garraum schneller abkühlt, läuft das Kühlgebläse eine bestimmte Zeit nach.

Zubehör

Ihrem Gerät liegt diverses Zubehör bei. Hier erhalten Sie einen Überblick über das mitgelieferte Zubehör und dessen richtige Verwendung.

Mitgeliefertes Zubehör

Ihr Gerät ist mit folgendem Zubehör ausgestattet:



Verwenden Sie nur Originalzubehör. Es ist speziell auf Ihr Gerät abgestimmt.

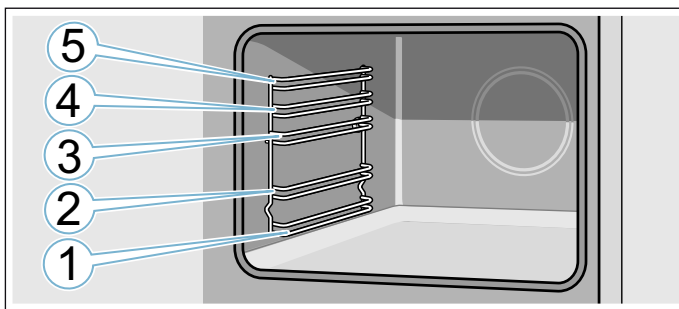
Zubehör können Sie beim Kundendienst, im Fachhandel oder im Internet nachkaufen.

Hinweis: Wenn das Zubehör heiß wird, kann es sich verformen. Das hat keinen Einfluss auf die Funktion. Sobald es wieder abkühlt, verschwindet die Verformung.

Zubehör einschieben

Der Garraum hat 5 Einschubhöhen. Die Einschubhöhen werden von unten nach oben gezählt.

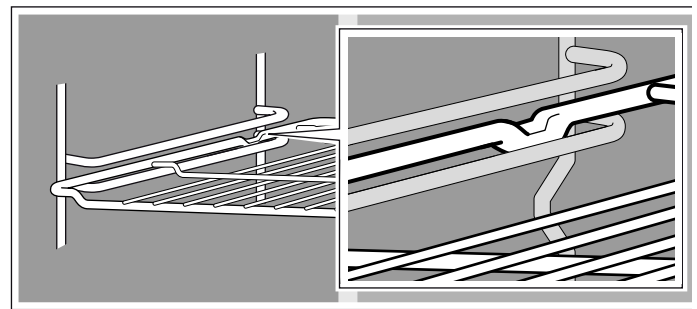
Am Garraum ist die oberste Einschubhöhe bei manchen Geräten mit einem Grillsymbol gekennzeichnet.



Das Zubehör immer zwischen die beiden Führungsstäbe einer Einschubhöhe schieben.

Das Zubehör kann etwa bis zur Hälfte herausgezogen werden, ohne dass es kippt.

Achten Sie beim Einschieben in den Garraum darauf, dass die Ausbuchtung am Zubehör hinten ist. Nur so rastet es ein.



Hinweise

- Halten Sie das Backblech an den Seiten mit beiden Händen fest und schieben Sie es parallel in das Gestell ein. Bewegen Sie das Backblech beim Einschieben nicht seitlich hin und her. Andernfalls lässt sich das Backblech nur schwer einschieben. Die emaillierten Oberflächen könnten beschädigt werden.
- Achten Sie darauf, dass Sie das Zubehör immer richtig herum in den Garraum schieben.
- Schieben Sie das Zubehör immer vollständig in den Garraum, sodass es die Gerätetür nicht berührt.
- Nehmen Sie Zubehör, das Sie während des Betriebs nicht benötigen, aus dem Garraum.

Sonderzubehör

Sonderzubehör können Sie beim Kundendienst, im Fachhandel oder im Internet erwerben. Ein umfangreiches Angebot zu Ihrem Gerät finden Sie in unseren Prospekten oder im Internet.

Die Verfügbarkeit und Online-Bestellmöglichkeit ist international verschieden. Sehen Sie in Ihren Verkaufsunterlagen nach.

Hinweis: Es passt nicht jedes Sonderzubehör zu jedem Gerät. Geben Sie beim Kauf immer die genaue Bezeichnung (E-Nr.) Ihres Gerätes an.

→ "Kundendienst" auf Seite 17

Sonderzubehör

Rost

Für Geschirr, Kuchen- und Auflaufformen und für Braten und Grillstücke.

Backblech

Für Blechkuchen und Kleingebäck.

Universalpfanne

Für saftige Kuchen, Gebäck, Tiefkühlgerichte und große Braten. Sie kann als Fett-Auffanggefäß verwendet werden, wenn Sie direkt auf dem Rost grillen.

Einlegerost

Für Fleisch, Geflügel und Fisch.

Zum Einlegen in die Universalpfanne, um abtropfendes Fett und Fleischsaft aufzufangen.

Universalpfanne, antihaf-beschichtet

Für saftige Kuchen, Gebäck, Tiefkühlgerichte und große Braten. Gebäck und Braten lösen sich leichter von der Universalpfanne.

Backblech, antihaf-beschichtet

Für Blechkuchen und Kleingebäck.

Das Gebäck löst sich leichter vom Backblech.

Profi-Pfanne

Für die Zubereitung von großen Mengen. Ideal geeignet z. B. auch für Moussaka.

Profi-Pfanne mit Einlegerost

Für die Zubereitung von großen Mengen.

Deckel für die Profi-Pfanne

Der Deckel macht die Profi-Pfanne zum Profi-Bräter.

Pizzablech

Für Pizza und große runde Kuchen.

Grillblech

Zum Grillen anstelle des Rostes oder als Spritzschutz. Nur in der Universalpfanne verwenden.

Backstein

Für selbstgemachtes Brot, Brötchen und Pizza, die einen knusprigen Boden erhalten sollen.

Der Backstein muss auf die empfohlene Temperatur vorgeheizt werden.

Glasbräter

Für Schmorgerichte und Aufläufe.

Auszugssystem 1-fach

Mit den Auszugsschienen in Höhe 2 können Sie das Zubehör weiter herausziehen, ohne dass es kippt.

Auszugssystem 2-fach

Mit den Auszugsschienen in Höhe 2 und 3 können Sie das Zubehör weiter herausziehen, ohne dass es kippt.

Auszugssystem 3-fach

Mit den Auszugsschienen in Höhe 1, 2 und 3 können Sie das Zubehör weiter herausziehen, ohne dass es kippt.



Vor dem ersten Gebrauch

Bevor Sie Ihr neues Gerät benutzen können, müssen Sie einige Einstellungen vornehmen. Reinigen Sie den Garraum und das Zubehör.

Garraum und Zubehör reinigen

Bevor Sie zum ersten Mal mit dem Gerät Speisen zubereiten, reinigen Sie den Garraum und das Zubehör.

Garraum reinigen

Um den Neugeruch zu beseitigen, heizen Sie den leeren, geschlossenen Garraum auf.

Achten Sie darauf, dass keine Verpackungsreste wie z. B. Styroporkügelchen im Garraum sind und entfernen Sie Klebeband im oder am Gerät. Wischen Sie vor dem Aufheizen die glatten Flächen im Garraum mit einem weichen, feuchten Tuch ab. Lüften Sie die Küche solange das Gerät heizt.

Nehmen Sie die angegebenen Einstellungen vor. Wie Sie Heizart und Temperatur einstellen erfahren Sie im nachfolgenden Kapitel. → *"Gerät bedienen" auf Seite 12*

Einstellungen

Heizart	Ober-/Unterhitze
Temperatur	240 °C
Dauer	1 Stunde

Schalten Sie das Gerät nach der angegebenen Dauer aus. Wenn der Garraum abgekühlt ist, reinigen Sie die glatten Flächen mit Spüllauge und einem Spültuch.

Zubehör reinigen

Reinigen Sie das Zubehör gründlich mit Spüllauge und einem Spültuch oder einer weichen Bürste.

Gerät bedienen

Die Bedienelemente und ihre Funktionsweise haben Sie bereits kennen gelernt. Nun erklären wir Ihnen, wie Sie Ihr Gerät einstellen.

Gerät ein- und ausschalten

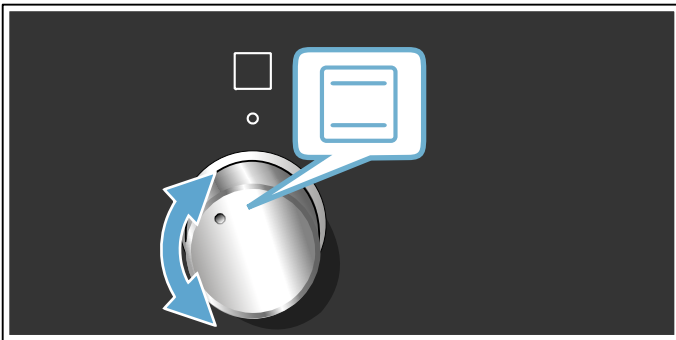
Der Funktionswähler schaltet das Gerät ein und aus. Sobald Sie ihn in eine Position außerhalb der Nullstellung drehen, ist das Gerät eingeschaltet. Zum Ausschalten des Gerätes den Funktionswähler immer auf die Nullstellung drehen.

Heizart und Temperatur einstellen

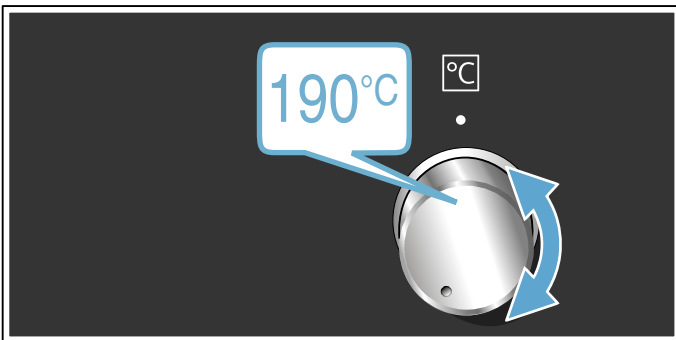
Mit Funktions- und Temperaturwähler stellen Sie ganz einfach Ihr Gerät ein. Welche Heizart für welches Gericht am besten geeignet ist, sehen Sie am Anfang der Gebrauchsanleitung. → "Gerät kennen lernen" auf Seite 8

Beispiel im Bild: Ober-/Unterhitze  bei 190 °C.

1. Mit dem Funktionswähler die Heizart einstellen.



2. Mit dem Temperaturwähler die Temperatur oder Grillstufe einstellen.



Nach einigen Sekunden beginnt das Gerät zu heizen.

Wenn Ihr Gericht fertig ist, schalten Sie das Gerät aus, indem Sie den Funktionswähler auf die Nullstellung drehen.

Ändern

Sie können Heizart und Temperatur jederzeit mit dem jeweiligen Wähler ändern.

Schnellaufheizen


Mit dem Schnellaufheizen können Sie die Aufheizdauer verkürzen.

Verwenden Sie danach am besten:

-  3D-Heißluft

Verwenden Sie Schnellaufheizen nur bei eingestellten Temperaturen über 100 °C.

Damit Sie ein gleichmäßiges Garergebnis erhalten, geben Sie Ihr Gericht erst in den Garraum, wenn das Schnellaufheizen beendet ist.

1. Funktionswähler auf  stellen.
2. Mit dem Temperaturwähler die Temperatur einstellen.

Nach wenigen Sekunden beginnt der Backofen zu heizen.

Wenn das Schnellaufheizen beendet ist, ertönt ein Signal. Geben Sie Ihr Gericht in den Garraum.

Reinigen

Bei sorgfältiger Pflege und Reinigung bleibt Ihr Gerät lange schön und funktionsfähig. Wie Sie Ihr Gerät richtig pflegen und reinigen, erklären wir Ihnen hier.

Geeignete Reinigungsmittel

Damit die unterschiedlichen Oberflächen nicht durch falsche Reinigungsmittel beschädigt werden, beachten Sie die Angaben in der Tabelle. Je nach Gerätetyp sind nicht alle Bereiche bei Ihrem Gerät vorhanden.

Achtung! **Oberflächenschäden**

Verwenden Sie keine

- scharfen oder scheuernden Reinigungsmittel,
- stark alkoholhaltigen Reinigungsmittel,
- harten Scheuerkissen oder Putzschwämme,
- Hochdruckreiniger oder Dampfreiniger,
- speziellen Reiniger zur Warmreinigung.

Waschen Sie neue Schwammtücher vor Gebrauch gründlich aus.

Tipp: Besonders empfehlenswerte Reinigungs- und Pflegemittel können Sie beim Kundendienst kaufen. Beachten Sie die jeweiligen Herstellerangaben.

⚠️ Warnung – Verbrennungsgefahr!

Das Gerät wird sehr heiß. Nie die heißen Garraum-Innenflächen oder Heizelemente berühren. Das Gerät immer abkühlen lassen. Kinder fernhalten.

Bereich	Reinigung
Gerät außen	
Edelstahlfront	<p>Heiße Spüllauge: Mit einem Spültuch reinigen und einem weichen Tuch nachtrocknen.</p> <p>Kalk-, Fett-, Stärke- und Eiweißflecken sofort entfernen. Unter solchen Flecken kann sich Korrosion bilden.</p> <p>Beim Kundendienst oder im Fachhandel sind spezielle Edelstahl-Pflegemittel erhältlich, die sich für warme Oberflächen eignen. Das Pflegemittel mit einem weichen Tuch hauchdünn auftragen.</p>
Kunststoff	<p>Heiße Spüllauge: Mit einem Spültuch reinigen und einem weichen Tuch nachtrocknen.</p> <p>Keinen Glasreiniger oder Glasschaber verwenden.</p>
Lackierte Flächen	<p>Heiße Spüllauge: Mit einem Spültuch reinigen und einem weichen Tuch nachtrocknen.</p>
Bedienfeld	<p>Heiße Spüllauge: Mit einem Spültuch reinigen und einem weichen Tuch nachtrocknen.</p> <p>Keinen Glasreiniger oder Glasschaber verwenden.</p>

Türscheiben	<p>Heiße Spüllauge: Mit einem Spültuch reinigen und einem weichen Tuch nachtrocknen.</p> <p>Keinen Glasschaber oder Scheuerspiralen aus Edelstahl verwenden.</p>
Türgriff	<p>Heiße Spüllauge: Mit einem Spültuch reinigen und einem weichen Tuch nachtrocknen.</p> <p>Wenn Entkalkungsmittel auf den Türgriff gelangt, sofort abwischen. Diese Flecken lassen sich sonst nicht mehr entfernen.</p>
Gerät innen	
Emailflächen	<p>Heiße Spüllauge oder Essigwasser: Mit einem Spültuch reinigen und einem weichen Tuch nachtrocknen.</p> <p>Eingebrannte Speiserückstände mit einem feuchten Tuch und Spüllauge aufweichen. Bei starker Verschmutzung Scheuerspirale aus Edelstahl oder Backofenreiniger verwenden.</p> <p>Achtung! Nie Backofenreiniger im warmen Garraum verwenden. Schäden am Email können entstehen. Vor dem nächsten Aufheizen Rückstände aus dem Garraum und von der Gerätetür vollständig entfernen.</p> <p>Den Garraum nach der Reinigung zum Trocknen geöffnet lassen.</p> <p>Hinweis: Durch Lebensmittlrückstände können weiße Beläge entstehen. Diese sind unbedenklich und haben keinen Einfluss auf die Funktion. Bei Bedarf mit Zitronensäure entfernen.</p>
Glasabdeckung der Garraumbelichtung	<p>Heiße Spüllauge: Mit einem Spültuch reinigen und einem weichen Tuch nachtrocknen.</p> <p>Bei starker Verschmutzung Backofenreiniger verwenden.</p>
Türdichtung Nicht abnehmen!	<p>Heiße Spüllauge: Mit einem Spültuch reinigen. Nicht scheuern.</p>
Türabdeckung	<p>Aus Edelstahl: Edelstahl-Reiniger verwenden. Die Hinweise der Hersteller beachten. Keine Edelstahl-Pflegemittel verwenden.</p> <p>Aus Kunststoff: Mit heißer Spüllauge und einem Spültuch reinigen. Mit einem weichen Tuch nachtrocknen. Keinen Glasreiniger oder Glasschaber verwenden. Zum Reinigen die Türabdeckung abnehmen.</p>
Gestelle	<p>Heiße Spüllauge: Einweichen und mit einem Spültuch oder einer Bürste reinigen.</p>
Auszugssystem	<p>Heiße Spüllauge: Mit einem Spültuch oder einer Bürste reinigen.</p> <p>Nicht das Schmierfett auf den Auszugsschienen entfernen, am besten eingeschoben reinigen. Nicht im Geschirrspüler reinigen.</p>

Zubehör	<p>Heiße Spüllauge: Einweichen und mit einem Spültuch oder einer Bürste reinigen.</p> <p>Bei starker Verschmutzung Scheuerspirale aus Edelstahl verwenden.</p>
---------	--

Hinweise

- Kleine Farbunterschiede an der Gerätefront entstehen durch verschiedene Materialien, wie z. B. Glas, Kunststoff oder Metall.
- Schatten an den Türscheiben, die wie Schlieren wirken, sind Lichtreflexe der Garraumbeleuchtung.
- Email wird bei sehr hohen Temperaturen eingebrannt. Dadurch können geringe Farbunterschiede entstehen. Das ist normal und hat keinen Einfluss auf die Funktion. Kanten dünner Bleche lassen sich nicht voll emaillieren. Sie können deshalb rau sein. Der Korrosionsschutz wird dadurch nicht beeinträchtigt.

Gerät sauberhalten

Damit sich keine hartnäckigen Verschmutzungen bilden, halten Sie das Gerät immer sauber und entfernen Verschmutzungen umgehend.

⚠ Warnung – Brandgefahr!

Lose Speisereste, Fett und Bratensaft können sich entzünden. Vor dem Betrieb grobe Verschmutzungen aus dem Garraum, von den Heizelementen und vom Zubehör entfernen.

Tipps

- Reinigen Sie den Garraum nach jedem Gebrauch. So können sich Verschmutzungen nicht einbrennen.
- Entfernen Sie Kalk-, Fett-, Stärke- und Eiweißflecken immer sofort.
- Verwenden Sie zum Backen von sehr feuchten Kuchen die Universalpfanne.
- Verwenden Sie zum Braten geeignetes Geschirr, z. B. einen Bräter.

Gestelle

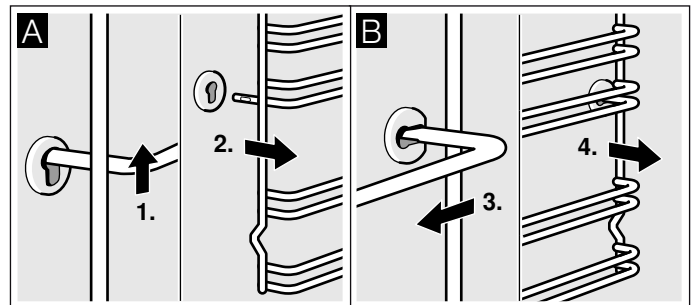
Bei sorgfältiger Pflege und Reinigung bleibt Ihr Gerät lange schön und funktionsfähig. Hier erfahren Sie, wie Sie die Gestelle aushängen und reinigen können.

Gestelle aus- und einhängen

Zum Reinigen können Sie die Gestelle herausnehmen. Der Backofen muss abgekühlt sein.

Gestelle aushängen

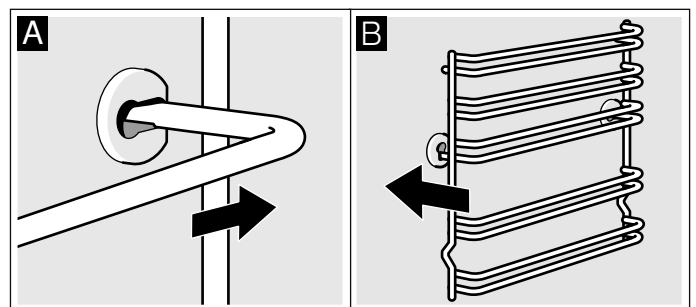
1. Gestell vorn nach oben heben
2. und aushängen (Bild A).
3. Danach das ganze Gestell nach vorn ziehen
4. und herausnehmen (Bild B).



Reinigen Sie die Gestelle mit Spülmittel und einem Spülschwamm. Bei hartnäckigen Verschmutzungen verwenden Sie eine Bürste.

Gestelle einhängen

1. Gestell zuerst in die hintere Buchse einstecken, etwas nach hinten drücken (Bild A)
2. und dann in die vordere Buchse einhängen (Bild B).



Die Gestelle passen rechts und links. Achten Sie darauf, dass wie in Bild B Höhe 1 und 2 unten ist und Höhe 3, 4 und 5 oben.

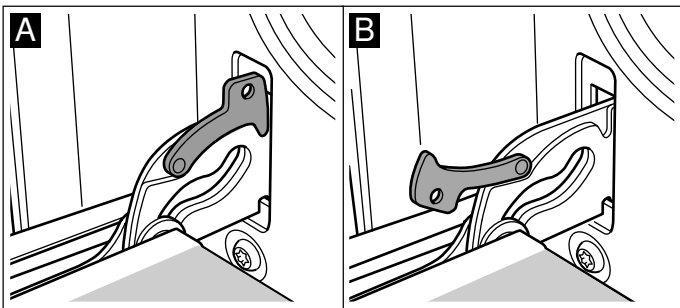
Gerätetür

Bei sorgfältiger Pflege und Reinigung bleibt Ihr Gerät lange schön und funktionsfähig. Hier erfahren Sie, wie Sie die Gerätetür aushängen und reinigen können.

Backofentür aus- und einhängen

Zum Reinigen und zum Ausbauen der Türscheiben können Sie die Backofentür aushängen.

Die Scharniere der Backofentür haben je einen Sperrhebel. Wenn die Sperrhebel zugeklappt sind (Bild A), ist die Backofentür gesichert. Sie kann nicht ausgehängt werden. Wenn die Sperrhebel zum Aushängen der Backofentür aufgeklappt sind (Bild B), sind die Scharniere gesichert. Sie können nicht zuschnappen.

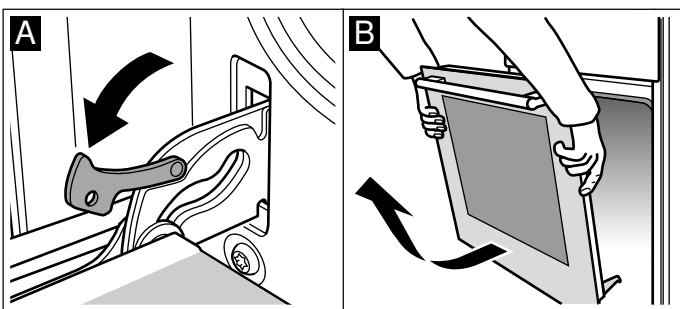


⚠️ Warnung – Verletzungsgefahr!

Wenn die Scharniere ungesichert sind, schnappen sie mit großer Kraft zu. Achten Sie darauf, dass die Sperrhebel immer ganz zugeklappt sind, bzw. beim Aushängen der Backofentür ganz aufgeklappt.

Tür aushängen

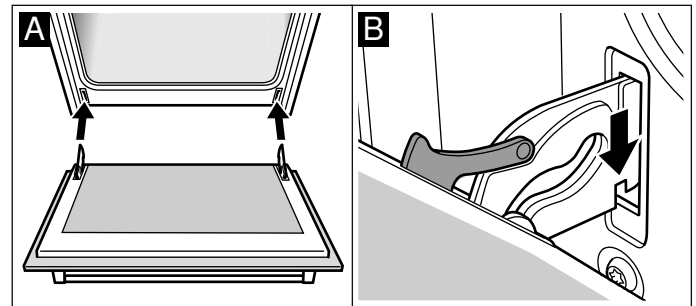
1. Backofentür ganz öffnen.
2. Beide Sperrhebel links und rechts aufklappen (Bild A).
3. Backofentür bis Anschlag schließen. Mit beiden Händen links und rechts anfassen. Noch etwas weiter schließen und herausziehen (Bild B).



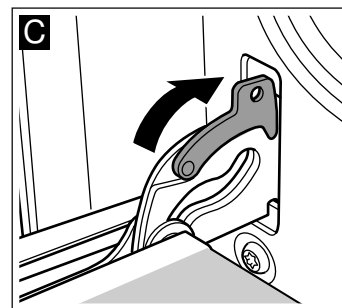
Tür einhängen

Die Backofentür in umgekehrter Reihenfolge wieder einhängen.

1. Beim Einhängen der Backofentür darauf achten, dass beide Scharniere gerade in die Öffnung eingeführt werden (Bild A).
2. Die Kerbe am Scharnier muss auf beiden Seiten einrasten (Bild B).



3. Beide Sperrhebel wieder zuklappen (Bild C). Backofentür schließen.



⚠️ Warnung – Verletzungsgefahr!

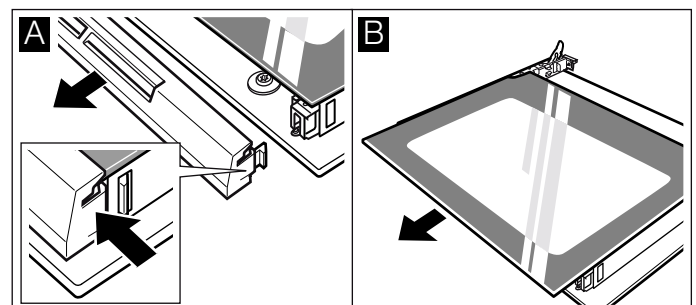
Wenn die Backofentür unabsichtlich herausfällt oder ein Scharnier zuschnappt, nicht ins Scharnier greifen. Rufen Sie den Kundendienst.

Türscheiben aus- und einbauen

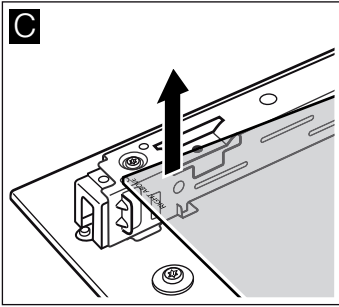
Zur besseren Reinigung können Sie die Glasscheiben an der Backofentür ausbauen.

Ausbauen

1. Backofentür aushängen und mit dem Griff nach unten auf ein Tuch legen.
2. Abdeckung oben an der Backofentür abziehen. Dazu links und rechts mit den Fingern die Lasche eindrücken (Bild A).
3. Oberste Scheibe anheben und herausziehen (Bild B).



4. Scheibe anheben und herausziehen (Bild C).



Reinigen Sie die Scheiben mit Glasreiniger und einem weichen Tuch.

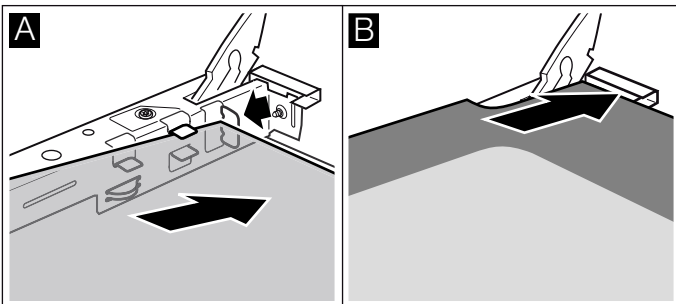
⚠️ Warnung – Verletzungsgefahr!

Zerkratztes Glas der Gerätetür kann springen. Keinen Glasschaber, scharfe oder scheuernde Reinigungsmittel benutzen.

Einbauen

Achten Sie beim Einbauen darauf, dass links unten der Schriftzug "right above" auf dem Kopf steht.

1. Scheibe schräg nach hinten einschieben (Bild A).
2. Oberste Scheibe schräg nach hinten in die beiden Halterungen einschieben. Die glatte Fläche muss außen sein. (Bild B).



3. Abdeckung aufsetzen und andrücken.
4. Backofentür einhängen.

Benutzen Sie den Backofen erst wieder, wenn die Scheiben ordnungsgemäß eingebaut sind.

? Störungen, was tun?

Wenn eine Störung auftritt, liegt es oft nur an einer Kleinigkeit. Bevor Sie den Kundendienst rufen, versuchen Sie bitte, mit Hilfe der Tabelle, die Störung selbst zu beheben.

Störungen selbst beheben

Technische Störungen am Gerät können Sie oft ganz leicht selbst beheben.

Wenn eine Speise nicht optimal gelingt, finden Sie am Ende der Gebrauchsanleitung viele Tipps und Hinweise zur Zubereitung. → "Für Sie in unserem Kochstudio getestet" auf Seite 18

Störung	Mögliche Ursache	Abhilfe/Hinweise
Gerät funktioniert nicht.	Sicherung defekt.	Prüfen Sie die Sicherung im Sicherungskasten.
	Stromausfall	Prüfen Sie, ob das Küchenlicht oder andere Küchengeräte funktionieren.

⚠️ Warnung – Stromschlaggefahr!

Unsachgemäße Reparaturen sind gefährlich. Nur ein von uns geschulter Kundendienst-Techniker darf Reparaturen durchführen und beschädigte Anschlussleitungen austauschen. Ist das Gerät defekt, Netzstecker ziehen oder Sicherung im Sicherungskasten ausschalten. Kundendienst rufen.

Garraumlampe an der Decke auswechseln

Wenn die Garraumlampe ausgefallen ist, muss sie ausgewechselt werden. Temperaturbeständige 230V-Halogenlampen, 25 Watt, erhalten Sie beim Kundendienst oder im Fachhandel.

Fassen Sie die Halogenlampe mit einem trockenen Tuch an. Dadurch wird die Lebensdauer der Lampe verlängert. Verwenden Sie nur diese Lampen.

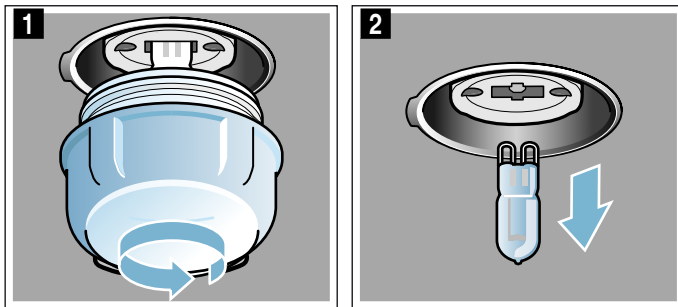
⚠️ Warnung – Stromschlaggefahr!

Beim Auswechseln der Garraumlampe stehen die Kontakte der Lampenfassung unter Strom. Vor dem Auswechseln den Netzstecker ziehen oder Sicherung im Sicherungskasten ausschalten.

⚠️ Warnung – Verbrennungsgefahr!

Das Gerät wird sehr heiß. Nie die heißen Garraum-Innenflächen oder Heizelemente berühren. Das Gerät immer abkühlen lassen. Kinder fernhalten.

1. Geschirrtuch in den kalten Garraum legen, um Schäden zu vermeiden.
2. Glasabdeckung nach links herausdrehen (Bild **1**).
3. Lampe herausziehen - nicht drehen (Bild **2**).
Neue Lampe einsetzen, dabei auf die Stellung der Stifte achten. Lampe fest eindrücken.



4. Glasabdeckung wieder einschrauben.
Je nach Gerätetyp ist die Glasabdeckung mit einem Dichtring ausgestattet. Dichtring vor dem Einschrauben wieder aufsetzen.
5. Geschirrtuch herausnehmen und Sicherung einschalten.

Kundendienst

Wenn Ihr Gerät repariert werden muss, ist unser Kundendienst für Sie da. Wir finden immer eine passende Lösung, auch um unnötige Besuche des Kundendienstpersonals zu vermeiden.

E-Nummer und FD-Nummer

Geben Sie beim Anruf bitte die Erzeugnisnummer (E-Nr.) und die Fertigungsnummer (FD-Nr.) an, damit wir Sie qualifiziert betreuen können. Das Typenschild mit den Nummern finden Sie seitlich an der Backofentür. Damit Sie bei Bedarf nicht lange suchen müssen, können Sie hier die Daten Ihres Gerätes und die Telefonnummer des Kundendienstes eintragen.

E-Nr.

FD-Nr.

Kundendienst 

Beachten Sie, dass der Besuch des Servicetechnikers im Falle einer Fehlbedienung auch während der Garantiezeit nicht kostenlos ist.

Die Kontaktdaten aller Länder für den nächstgelegenen Kundendienst finden Sie hier bzw. im beiliegenden Kundendienst-Verzeichnis.

Reparaturauftrag und Beratung bei Störungen

A 0810 550 522
D 089 21 751 751
CH 0848 840 040

Vertrauen Sie auf die Kompetenz des Herstellers. Sie stellen somit sicher, dass die Reparatur von geschulten Servicetechnikern durchgeführt wird, die mit den Original-Ersatzteilen für Ihr Gerät ausgerüstet sind.

Für Sie in unserem Kochstudio getestet

Hier finden Sie eine Auswahl an Speisen und die optimalen Einstellungen dazu. Wir zeigen Ihnen welche Heizart und Temperatur für Ihre Speise am besten geeignet ist. Sie erhalten Angaben zum passenden Zubehör und in welcher Höhe es eingeschoben werden sollte. Sie bekommen Tipps zum Geschirr und zur Zubereitung.

Hinweis: Beim Zubereiten von Lebensmitteln kann im Garraum viel Wasserdampf entstehen. Ihr Gerät ist sehr energieeffizient und gibt während des Betriebs nur wenig Wärme nach außen ab. Aufgrund der hohen Temperaturunterschiede zwischen dem Geräte-Innenraum und den äußeren Teilen des Geräts, kann sich Kondenswasser an Tür, Bedienfeld oder benachbarten Möbelfronten absetzen. Das ist eine normale, physikalisch bedingte Erscheinung. Durch Vorheizen oder vorsichtiges Öffnen der Tür kann Kondensat vermindert werden.

Allgemeine Hinweise

Empfohlene Einstellwerte

In der Tabelle finden Sie für verschiedene Speisen die optimale Heizart. Temperatur und Dauer sind abhängig von Menge und Rezept. Deshalb sind Einstellbereiche angegeben. Versuchen Sie es zuerst mit dem niedrigeren Wert. Eine niedrigere Temperatur ergibt eine gleichmäßigere Bräunung. Wenn erforderlich, stellen Sie beim nächsten Mal eine höhere Temperatur ein.

Hinweis: Garzeiten können nicht durch höhere Temperaturen verkürzt werden. Die Speisen wären zwar außen gar, aber innen nicht durchgebacken.

Die Einstellwerte gelten für das Einschoben der Speise in den kalten Garraum. So können Sie Energie sparen. Wenn Sie vorheizen, verkürzen sich die angegebenen Backzeiten um einige Minuten.

Für ausgewählte Speisen ist das Vorheizen notwendig und in der Tabelle angegeben. Geben Sie Ihr Gericht und das Zubehör erst nach dem Vorheizen in den Garraum.

Wenn Sie Ihr eigenes Rezept verwenden wollen, orientieren Sie sich an ähnlichen Speisen in der Tabelle. Zusätzliche Informationen finden Sie in den Tipps im Anschluss an die Einstelltabellen.

Entfernen Sie nicht genutztes Zubehör aus dem Garraum. So erhalten Sie ein optimales Garergebnis und sparen Energie.

Heizart Heißluft Sanft

Wenn Sie die Heizart Heißluft Sanft verwenden, schieben Sie die Speisen in den kalten, leeren Garraum. Halten Sie die Gerätetür während des Garens geschlossen. Garen Sie nur auf einer Ebene.

Backen auf einer Ebene

Verwenden Sie zum Backen auf einer Ebene folgende Einschubhöhen:

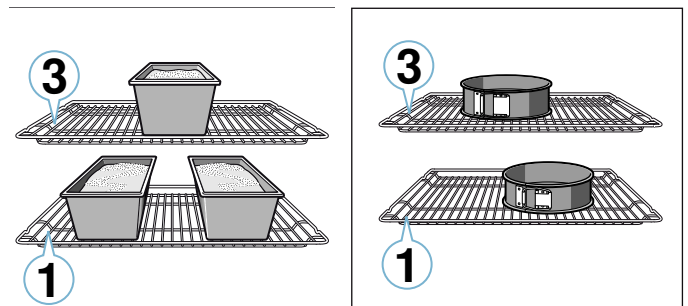
- Höhe 2, hohes Gebäck bzw. Form auf dem Rost
- Höhe 3, flaches Gebäck bzw. Backblech

Backen auf mehreren Ebenen

Verwenden Sie die Heizart Heißluft. Gleichzeitig eingeschobenes Gebäck auf Blechen oder in Formen muss nicht gleichzeitig fertig werden.

Backen auf zwei Ebenen:

- Universalpfanne, Höhe 3
Backblech, Höhe 1
- Formen auf dem Rost
erster Rost, Höhe 3
zweiter Rost, Höhe 1



Backen auf drei Ebenen:

- Backblech, Höhe 5
Universalpfanne, Höhe 3
Backblech, Höhe 1

Durch die gleichzeitige Zubereitung von Speisen können Sie Energie sparen. Stellen Sie die Formen nebeneinander oder versetzt übereinander in den Garraum.

Zubehör

Verwenden Sie nur Originalzubehör Ihres Gerätes. Es ist optimal auf den Garraum und die Betriebsarten abgestimmt.

Achten Sie darauf, dass Sie immer geeignetes Zubehör verwenden und es richtig herum einschieben.

→ "Zubehör" auf Seite 10

Backpapier

Verwenden Sie nur Backpapier, das für die gewählte Temperatur geeignet ist. Schneiden Sie Backpapier immer passend zu.

Kuchen und Gebäck

Ihr Gerät bietet Ihnen zahlreiche Heizarten zur Zubereitung von Kuchen und Kleingebäck. In den Einstelltabellen finden Sie optimale Einstellungen für viele Speisen.

Beachten Sie auch die Hinweise im Abschnitt zum Teig gehen lassen.

Backformen

Für ein optimales Garergebnis empfehlen wir Ihnen dunkle Backformen aus Metall.

Weißblechformen, Keramikformen und Glasformen verlängern die Backzeit und das Gebäck bräunt nicht gleichmäßig.

Wenn Sie Silikonformen verwenden wollen, orientieren Sie sich an den Angaben und Rezepten des Herstellers. Silikonformen sind oft kleiner als normale Formen. Die Mengen- und Rezeptangaben können abweichen.

Tiefkühlprodukte

Verwenden Sie keine stark vereisten Tiefkühlprodukte. Entfernen Sie Eis an der Speise.

Tiefkühlprodukte sind teilweise ungleichmäßig vorgebacken. Die ungleichmäßige Bräunung bleibt auch nach dem Backen bestehen.

Brot und Brötchen

Achtung!

Nie Wasser in den heißen Garraum gießen oder Geschirr mit Wasser auf den Garraumboden stellen. Durch den Temperaturwechsel können Emailschäden entstehen.

Manche Speisen gelingen am besten, wenn sie in mehreren Schritten gebacken werden. Diese sind in der Tabelle angegeben.

Die Einstellwerte für Brotteige gelten sowohl für Teige auf dem Backblech, als auch für Teige in einer Kastenform.

Kuchen in Formen

Gericht	Zubehör / Geschirr	Einschubhöhe	Heizart	Temperatur in °C	Dauer in Min.
Rührkuchen, einfach	Kranz-/Kastenform	2		160-180	50-60
Rührkuchen, einfach, 2 Ebenen	Kranz-/Kastenform	3+1		140-160	60-80
Rührkuchen, fein	Kranz-/Kastenform	2		150-170	60-80
Tortenboden aus Rührteig	Tortenbodenform	3		160-180	30-40
Obst- oder Quarktorte mit Mürbeteigboden	Springform Ø 26 cm	2		160-180	70-90
Tarte	Tarteform	1		200-240	25-50
Hefekuchen	Springform Ø 28 cm	2		150-160	25-35
Gugelhupf	Gugelhupfform	2		150-170	60-80
Biskuittorte, 3 Eier	Springform Ø 26 cm	2		160-170	30-40
Biskuittorte, 6 Eier	Springform Ø 28 cm	2		160-170	35-45

Kuchen auf dem Blech

Gericht	Zubehör / Geschirr	Einschubhöhe	Heizart	Temperatur in °C	Dauer in Min.
Rührkuchen mit Belag	Universalpfanne	3		160-180	20-45
Hefekleingebäck, 2 Ebenen	Universalpfanne + Backblech	3+1		140-160	30-55
Mürbeteigkuchen mit trockenem Belag	Universalpfanne	2		170-190	25-35
Mürbeteigkuchen mit trockenem Belag, 2 Ebenen	Universalpfanne + Backblech	3+1		160-170	35-45
Mürbeteigkuchen mit saftigem Belag	Universalpfanne	2		160-180	60-90
Hefekuchen mit trockenem Belag	Universalpfanne	3		170-180	25-35
Hefekuchen mit trockenem Belag, 2 Ebenen	Universalpfanne + Backblech	3+1		150-170	20-30
Hefekuchen mit saftigem Belag	Universalpfanne	3		160-180	30-50
Hefekuchen mit saftigem Belag, 2 Ebenen	Universalpfanne + Backblech	3+1		150-170	40-65
Hefezopf, Hefekranz	Universalpfanne	2		160-170	35-40
Biskuitrolle	Universalpfanne	2		170-190*	15-20
Strudel, süß	Universalpfanne	2		190-210	55-65
Strudel, gefroren	Universalpfanne	3		180-200	35-45

* 10 Minuten vorheizen

Kleingebäck

Gericht	Zubehör / Geschirr	Einschubhöhe	Heizart	Temperatur in °C	Dauer in Min.
Muffins	Muffinblech	2		170-190	20-40
Muffins, 2 Ebenen	Muffinbleche	3+1		160-170	30-40
Hefekleingebäck	Universalpfanne	3		150-170	25-35
Hefekleingebäck, 2 Ebenen	Universalpfanne + Backblech	3+1		150-170	25-40
Blätterteiggebäck	Universalpfanne	3		180-200	20-30
Blätterteiggebäck, 2 Ebenen	Universalpfanne + Backblech	3+1		180-200	25-35
Blätterteiggebäck, 3 Ebenen	Backbleche + Universalpfanne	5+3+1		170-190	30-45
Brandteiggebäck	Universalpfanne	3		190-210	35-50
Brandteiggebäck, 2 Ebenen	Universalpfanne + Backblech	3+1		190-210	35-45

Plätzchen

Gericht	Zubehör / Geschirr	Einschubhöhe	Heizart	Temperatur in °C	Dauer in Min.
Spritzgebäck	Universalpfanne	3		140-150*	30-40
Spritzgebäck, 2 Ebenen	Universalpfanne + Backblech	3+1		140-150*	30-45
Spritzgebäck, 3 Ebenen	Backbleche + Universalpfanne	5+3+1		130-140*	40-55
Plätzchen	Universalpfanne	3		140-160	20-30
Plätzchen, 2 Ebenen	Universalpfanne + Backblech	3+1		130-150	25-35
Plätzchen, 3 Ebenen	Backbleche + Universalpfanne	5+3+1		130-150	30-40
Baiser	Universalpfanne	3		80-100	100-150
Baiser, 2 Ebenen	Universalpfanne + Backblech	3+1		90-100*	100-150
Makronen	Universalpfanne	2		100-120	30-40
Makronen, 2 Ebenen	Universalpfanne + Backblech	3+1		100-120	35-45
Makronen, 3 Ebenen	Backbleche + Universalpfanne	5+3+1		100-120	40-50

* vorheizen

Brot und Brötchen

Gericht	Zubehör / Geschirr	Einschubhöhe	Heizart	Schritt	Temperatur in °C	Dauer in Min.
Brot, 750 g (in Kastenform und freigeschoben)	Universalpfanne oder Kastenform	2		-	180-200	50-60
Brot, 1000 g (in Kastenform und freigeschoben)	Universalpfanne oder Kastenform	2		-	200-220	35-50
Brot, 1500 g (in Kastenform und freigeschoben)	Universalpfanne oder Kastenform	2		-	180-200	60-70
Fladenbrot	Universalpfanne	3		-	240-250	25-30
Brötchen, süß, frisch	Universalpfanne	3		-	170-180*	20-30
Brötchen, süß, frisch, 2 Ebenen	Universalpfanne + Backblech	3+1		-	160-180*	15-25
Brötchen, frisch	Universalpfanne	3		-	200-220	20-30
Toast, überbacken, 4 Stück	Rost	3		-	200-220	15-20
Toast, überbacken, 12 Stück	Rost	3		-	220-240	15-25

* vorheizen

Pizza, Quiche und pikanter Kuchen

Gericht	Zubehör / Geschirr	Einschubhöhe	Heizart	Temperatur in °C	Dauer in Min.
Pizza, frisch	Universalpfanne	3		170-190	20-30
Pizza, frisch, 2 Ebenen	Universalpfanne + Backblech	3+1		160-180	35-45
Pizza, frisch, dünner Boden	Universalpfanne	2		250-270*	20-30
Pizza, gekühlt	Universalpfanne	1		180-200*	10-15
Pizza, gefroren, dünner Boden 1 Stück	Rost	2		190-210	15-20
Pizza, gefroren, dünner Boden 2 Stück	Universalpfanne + Rost	3+1		190-210	20-25
Pizza, tiefgekühlt, dicker Boden 1 Stück	Rost	3		180-200	20-25
Pizza, tiefgekühlt, dicker Boden 2 Stück	Universalpfanne + Rost	3+1		170-190	20-30
Mini-Pizzen	Universalpfanne	3		190-210	10-20
Pikante Kuchen in der Form	Springform Ø 28 cm	2		170-190	40-50
Quiche	Tarteform	2		190-210	35-45
Tarte	Auflaufform	2		170-190	55-65
Empanada	Universalpfanne	3		180-190	35-45
Börek	Universalpfanne	2		220-240	30-40

* vorheizen

Tipps zum Backen

Sie möchten feststellen, ob das Gebäck durchgebacken ist.	Stechen Sie mit einem Holzstäbchen an der höchsten Stelle in das Gebäck. Wenn kein Teig mehr am Holz klebt, ist das Gebäck fertig.
Das Gebäck fällt zusammen.	Verwenden Sie beim nächsten Mal weniger Flüssigkeit. Oder stellen Sie die Temperatur um 10 °C niedriger ein und verlängern Sie die Backzeit. Beachten Sie die angegebenen Zutaten und Zubereitungshinweise im Rezept.
Das Gebäck ist in der Mitte hoch aufgegangen und am Rand niedriger.	Fetten Sie nur den Boden der Springform ein. Nach dem Backen lösen Sie das Gebäck vorsichtig mit einem Messer.
Der Obstsaft läuft über.	Verwenden Sie beim nächsten Mal die Universalpfanne.
Kleingebäck klebt beim Backen aneinander.	Um jedes Gebäckstück sollte ein Abstand von ca. 2 cm sein. So ist genügend Platz, damit Gebäckstücke schön aufgehen und rundherum bräunen können.
Das Gebäck ist zu trocken.	Stellen Sie die Temperatur um 10 °C höher ein und verkürzen Sie die Backzeit.
Das Gebäck ist insgesamt zu hell.	Ist die Einschubhöhe und das Zubehör korrekt, dann erhöhen Sie ggf. die Temperatur oder verlängern die Backzeit.
Das Gebäck ist oben zu hell, aber unten zu dunkel.	Schieben Sie beim nächsten Mal eine Ebene höher ein.
Das Gebäck ist oben zu dunkel, aber unten zu hell.	Schieben Sie beim nächsten Mal eine Ebene tiefer ein. Wählen Sie eine niedrigere Temperatur und verlängern Sie die Backzeit.
Das Gebäck in Form- oder Kasten wird hinten zu dunkel.	Stellen Sie die Backform nicht direkt an die Rückwand, sondern mittig auf das Zubehör.
Das Gebäck ist insgesamt zu dunkel.	Wählen beim nächsten Mal eine niedrigere Temperatur und verlängern Sie ggf. die Backzeit.
Das Gebäck ist ungleichmäßig gebräunt.	Wählen Sie die Temperatur etwas niedriger. Auch überstehendes Backpapier kann die Luftzirkulation beeinflussen. Schneiden Sie Backpapier immer passend zu. Achten Sie darauf, dass die Backform nicht direkt vor den Öffnungen der Garraum-Rückwand steht. Beim Backen von Kleingebäck sollten Sie möglichst gleiche Größen und Dicken verwenden.
Sie haben auf mehreren Ebenen gebacken. Auf dem oberen Blech ist das Gebäck dunkler als auf dem unteren.	Wählen Sie zum Backen auf mehreren Ebenen immer Heißluft. Gleichzeitig eingeschobene Gebäcke auf Blechen oder in Formen müssen nicht gleichzeitig fertig werden.

Das Gebäck sieht gut aus, ist aber innen nicht durchgebacken.	Backen Sie mit niedrigerer Temperatur etwas länger und geben Sie ggf. weniger Flüssigkeit hinzu. Bei Gebäck mit saftigem Belag backen Sie erst den Boden vor. Bestreuen Sie ihn mit Mandeln oder Paniermehl und geben dann den Belag darauf.
Das Gebäck löst sich nicht beim Stürzen.	Lassen Sie das Gebäck nach dem Backen noch 5 bis 10 Minuten auskühlen. Sollte er sich immer noch nicht lösen, lockern Sie den Rand nochmals vorsichtig mit einem Messer. Stürzen Sie das Gebäck erneut und bedecken Sie die Form mehrmals mit einem nassen, kalten Tuch. Beim nächsten Mal die Form einfetten und mit Paniermehl ausstreuen.

Aufläufe und Gratins

Ihr Gerät bietet Ihnen zahlreiche Heizarten zur Zubereitung von Aufläufen. In den Einstelltabellen finden Sie optimale Einstellungen für viele Speisen.

Der Garzustand eines Auflaufs ist abhängig von der Größe des Geschirrs und von der Einschubhöhe des Auflaufs.

Verwenden Sie für Aufläufe und Gratins ein breites, flaches Geschirr. In einem schmalen hohen Geschirr benötigen die Speisen mehr Zeit und werden an der Oberseite dunkler.

Verwenden Sie immer die angegebenen Einschubhöhen.

Sie können die Speisen auf einer Ebene in Formen oder in der Universalpfanne zubereiten.

- Formen auf dem Rost: Höhe 2
- Universalpfanne, Höhe 3

Durch die gleichzeitige Zubereitung von Speisen können Sie Energie sparen. Stellen Sie die Formen nebeneinander in den Garraum.

Gericht	Zubehör / Geschirr	Einschubhöhe	Heizart	Temperatur in °C	Dauer in Min.
Auflauf, pikant, gegarte Zutaten	Auflaufform	2		200-220	30-60
Auflauf, süß	Auflaufform	2		180-200	50-60
Kartoffelgratin, rohe Zutaten, 4 cm hoch	Auflaufform	2		150-170	60-80
Kartoffelgratin, rohe Zutaten, 4 cm hoch, 2 Ebenen	Auflaufform	3+1		150-160	70-80

Geflügel, Fleisch und Fisch

Ihr Gerät bietet Ihnen verschiedene Heizarten zur Zubereitung von Geflügel, Fleisch und Fisch. In den Einstelltabellen finden Sie optimale Einstellungen für einige Speisen.

Braten auf dem Rost

Das Braten auf dem Rost ist besonders geeignet für großes Geflügel oder mehrere Stücke gleichzeitig.

Legen Sie die Grillstücke direkt auf den Rost. Ein einzelnes Grillstück legen Sie am besten in den mittleren Bereich des Rostes.

Schieben Sie zusätzlich die Universalpfanne in Höhe 1 ein. Der Fleischsaft wird aufgefangen und der Garraum bleibt sauber.

Geben Sie je nach Größe und Art des Bratens bis zu 1/2 Liter Wasser in die Universalpfanne. Abtropfende Flüssigkeit wird aufgefangen. Aus diesem Bratensatz können Sie eine Soße zubereiten. Zudem entsteht so weniger Rauch und der Garraum bleibt sauber.

Braten im Geschirr

Warnung – Verletzungsgefahr durch zerspringendes Glas!

Heißes Glasgeschirr auf einem trockenen Untersetzer abstellen. Wenn die Unterlage nass oder kalt ist, kann das Glas springen.

Warnung – Verbrühungsgefahr!

Beim Öffnen des Deckels nach dem Garen kann sehr heißer Dampf entweichen. Heben Sie den Deckel hinten

an, damit der heiße Dampf vom Körper weg entweichen kann.

Verwenden Sie nur Geschirr, das für Backöfen geeignet ist. Am besten geeignet ist Geschirr aus Glas. Prüfen Sie, ob das Geschirr in den Garraum passt.

Glänzende Bräter aus Edelstahl oder Aluminium reflektieren die Wärme wie ein Spiegel und sind so nur bedingt geeignet. Das Geflügel, Fleisch und Fisch gart langsamer und bräunt weniger. Verwenden Sie eine höhere Temperatur und/oder eine längere Garzeit.

Beachten Sie die Herstellerangaben zu Ihrem Bratgeschirr.

Offenes Geschirr

Zur Zubereitung von Geflügel, Fleisch und Fisch verwenden Sie am besten eine hohe Bratform. Stellen Sie die Form auf den Rost. Wenn Sie kein passendes Geschirr haben, verwenden Sie die Universalpfanne.

Geschlossenes Geschirr

Der Garraum bleibt bei der Zubereitung im geschlossenen Geschirr wesentlich sauberer. Achten Sie darauf, dass der Deckel passt und gut schließt. Stellen Sie das Geschirr auf den Rost.

Geflügel, Fleisch und Fisch kann auch in einem geschlossenen Bräter knusprig werden. Verwenden Sie dazu einen Bräter mit Glasdeckel und stellen Sie eine höhere Temperatur ein.

Grillen

Lassen Sie die Gerätetür während des Grillens geschlossen. Nie bei geöffneter Gerätetür grillen.

Legen Sie das Grillgut auf den Rost. Zusätzlich die Universalpfanne mit der Abschrägung zur Gerätetür mindestens eine Einschubhöhe darunter einschieben. Abtropfendes Fett wird aufgefangen.

Nehmen Sie möglichst gleiche Grillstücke mit ähnlicher Dicke und Gewicht. So bräunen sie gleichmäßig und bleiben schön saftig. Legen Sie die Grillstücke direkt auf den Rost.

Wenden Sie die Grillstücke mit einer Grillzange. Wenn Sie mit einer Gabel ins Fleisch stechen, verliert es Saft und wird trocken.

Salzen Sie Fleisch erst nach dem Grillen. Salz entzieht dem Fleisch Wasser.

Hinweise

- Der Grillheizkörper schaltet sich immer wieder ein und aus, das ist normal. Wie oft das geschieht, richtet sich nach der eingestellten Grillstufe.
- Beim Grillen kann Rauch entstehen.
- Schieben Sie das Backblech oder die Universalpfanne beim Grillen nicht höher als in Einschubhöhe 3 ein. Durch die starke Hitze verzieht es sich und kann beim Herausnehmen den Garraum beschädigen.

Bratenthermometer

Je nach Ausstattung Ihres Gerätes verfügen Sie über einen Bratenthermometer. Mit dem Bratenthermometer können Sie punktgenau Garen. Lesen Sie wichtige Hinweise zur Anwendung des Bratenthermometers im entsprechenden Kapitel nach. Dort erhalten Sie Angaben zum Einstecken des Bratenthermometers, den möglichen Heizarten und noch weitere Informationen.

Empfohlene Einstellwerte

Die Einstellwerte gelten für das Einschieben von ungefülltem, bratfertigem Geflügel, Fleisch oder Fisch mit Kühlschranktemperatur in den kalten Garraum.

In der Tabelle finden Sie Angaben für Geflügel, Fleisch und Fisch mit Vorschlagsgewichten. Wenn Sie schwereres Geflügel, Fleisch oder Fisch zubereiten wollen, verwenden Sie auf jeden Fall die niedrigere Temperatur. Bei mehreren Stücken orientieren Sie sich am Gewicht des schwersten Stückes zur Ermittlung der Gardauer. Die einzelnen Stücke sollten annähernd gleich groß sein.

Je größer ein Geflügel, Fleisch oder Fisch, desto niedriger die Temperatur und umso länger die Gardauer.

Wenden Sie Geflügel, Fleisch und Fisch nach ca. 1/2 bis 2/3 der angegebenen Zeit.

Geflügel

Stechen Sie bei Ente oder Gans die Haut unter den Flügeln ein. So kann das Fett ablaufen.

Schneiden Sie bei Entenbrust die Haut ein. Wenden Sie Entenbrust nicht.

Geben Sie zu Geflügel im Geschirr etwas Flüssigkeit dazu. Der Boden des Geschirrs sollte ca. 1-2 cm hoch bedeckt sein.

Wenn Sie Geflügel wenden, achten Sie darauf, dass zuerst die Brustseite bzw. die Hautseite unten ist.

Geflügel wird besonders knusprig braun, wenn Sie es gegen Ende der Bratzeit mit Butter, Salzwasser oder Orangensaft bestreichen.

Fleisch

Bestreichen Sie mageres Fleisch nach Belieben mit Fett oder belegen Sie es mit Speckstreifen.

Geben Sie zum Braten von magerem Fleisch etwas Flüssigkeit hinzu. Im Glasgeschirr sollte der Boden des Geschirrs ca. 1/2 cm hoch bedeckt sein.

Schneiden Sie eine Schwarte kreuzweise ein. Wenn Sie den Braten wenden, achten Sie darauf, dass zuerst die Schwarte unten ist.

Wenn der Braten fertig ist, sollte er noch 10 Minuten im abgeschalteten, geschlossenen Garraum ruhen. So verteilt sich der Fleischsaft besser. Wickeln Sie den Braten ggf. in Alufolie ein. In der angegebenen Gardauer ist die empfohlene Ruhezeit nicht enthalten.

Das Braten und Schmoren im Geschirr ist komfortabler. Sie können den Braten mit dem Geschirr einfacher aus dem Garraum nehmen und die Soße direkt im Geschirr zubereiten.

Die Menge der Flüssigkeit ist abhängig von Fleischart und Material des Geschirrs und davon, ob Sie einen Deckel verwenden. Wenn Sie Fleisch im emaillierten oder dunklen Metallbräter zubereiten, ist etwas mehr Flüssigkeit nötig, als im Glasgeschirr.

Während des Bratens verdampft die Flüssigkeit im Geschirr. Gießen Sie bei Bedarf vorsichtig Flüssigkeit nach.

Der Abstand zwischen Fleisch und Deckel sollte mindestens 3 cm betragen. Das Fleisch kann aufgehen.

Zum Schmoren braten Sie das Fleisch nach Bedarf vorher an. Geben Sie für den Schmorfond Wasser, Wein, Essig oder Ähnliches hinzu. Der Boden des Geschirrs sollte 1-2 cm hoch bedeckt sein.





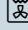
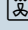

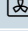
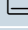
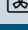
Fisch

Ganzer Fisch muss nicht gewendet werden. Schieben Sie den ganzen Fisch in Schwimmstellung, mit Rückenflosse nach oben, in den Garraum. Eine angeschnittene Kartoffel oder ein kleines ofenfestes Gefäß im Bauch des Fisches verleiht Stabilität.

Ob der Fisch gar ist, erkennen Sie, wenn sich die Rückenflosse leicht lösen lässt.

Geben Sie zum Dünsten zwei bis drei Esslöffel Flüssigkeit und etwas Zitronensaft oder Essig ins Geschirr.

Geflügel

Gericht	Zubehör / Geschirr	Einschubhöhe	Heizart	Temperatur in °C	Dauer in Min.
Hähnchen, 1,3 kg	Rost	2		200-220	60-70
Hähnchenkleinteile, je 250 g	Rost	3		220-230	30-35
Hähnchen Sticks, Nuggets, gefroren	Universalpfanne	3		190-210	20-25
Ente, 2 kg	Rost	2		190-210	100-110
Entenbrust, medium, je 300 g	Rost	3		240-260	30-40
Gans, 3 kg	Rost	2		170-190	120-140
Gänsekeulen, je 350 g	Rost	3		220-240	40-50
Babypute, 2,5 kg	Rost	2		180-200	80-100
Putenbrust, ohne Knochen, 1 kg	Geschirr geschlossen	2		240-260	80-100
Putenoberkeule, mit Knochen, 1 kg	Rost	2		180-200	90-100





Fleisch

Gericht	Zubehör / Geschirr	Einschubhöhe	Heizart	Schritt	Temperatur in °C	Dauer in Min.
Schweinebraten ohne Schwarte, z. B. Nacken, 1,5 kg	Geschirr offen	1		-	180-200	140-160
Schweinebraten mit Schwarte, z. B. Schulter, 2 kg	Geschirr offen	1		-	170-190	190-200
Schweinelendenbraten, 1,5 kg	Geschirr offen	2		-	190-210	130-140
Schweinsteaks, 2 cm dick	Rost	4		-	3	20-25**
Rinderfilet, medium, 1 kg	Geschirr offen	3		-	210-220	45-55
Rinderschmorbraten, 1,5 kg	Geschirr offen	2		-	200-220	100-120
Roastbeef, medium, 1,5 kg	Geschirr offen	2		-	200-220	60-70
Burger, 3-4 cm hoch	Rost	4		-	3	25-30**
Kalbsbraten, 1,5 kg	Geschirr offen	2		-	180-200	120-140
Kalbshaxe, 1,5 kg	Geschirr offen	2		-	210-230	130-150
Lammkeule ohne Knochen, medium, 1,5 kg	Geschirr offen	2		-	170-190	70-80*
Lammrücken mit Knochen, medium, 1,5 kg	Rost	2		-	180-190	45-55*/**
Grillwürste	Rost	3		-	3	20-25**
Hackbraten, 1 kg	Geschirr offen	2		-	170-180	70-80

* ohne wenden

** Universalpfanne auf Einschubhöhe 1 einschieben

Fisch

Fisch	Gewicht	Zubehör und Geschirr	Höhe	Heizart	Temperatur in °C, Grillstufe	Dauer in Minuten
Fisch, ganz	je ca. 300 g	Rost	2		2	20-25
	1,0 kg	Rost	2		180-200	45-50
	1,5 kg	Rost	2		170-190	50-60
Fischkotelett, 3 cm dick		Rost	3		2	20-25





Tipps zum Braten und Schmoren

Der Garraum verschmutzt stark.	Bereiten Sie Ihr Gargut in einem geschlossenen Bräter bei höherer Temperatur zu oder benutzen Sie das Grillblech. Wenn Sie das Grillblech verwenden, erhalten Sie optimale Bratergebnisse. Sie können das Grillblech als Sonderzubehör nachkaufen.
Der Braten ist zu dunkel und die Kruste stellenweise verbrannt und/oder der Braten ist zu trocken.	Überprüfen Sie die Einschubhöhe und die Temperatur. Wählen Sie beim nächsten Mal eine niedrigere Temperatur und verkürzen Sie ggf. die Bratdauer.
Die Kruste ist zu dünn.	Erhöhen Sie die Temperatur oder schalten Sie nach dem Ende der Bratdauer den Grill kurz ein.
Der Braten sieht gut aus, aber die Soße ist angebrannt.	Wählen Sie beim nächsten Mal ein kleineres Bratgeschirr und geben Sie ggf. mehr Flüssigkeit hinzu.
Der Braten sieht gut aus, aber die Soße ist zu hell und wässrig.	Wählen Sie beim nächsten Mal ein größeres Bratgeschirr und geben Sie ggf. weniger Flüssigkeit hinzu.
Beim Schmoren brennt das Fleisch an.	Bratgeschirr und Deckel müssen zusammenpassen und gut schließen. Reduzieren Sie die Temperatur und geben Sie bei Bedarf während des Schmorens noch Flüssigkeit hinzu.

Gemüse und Beilagen

Halten Sie sich an die Angaben in der Tabelle.

Hier finden Sie Angaben zur Zubereitung von Grillgemüse, Kartoffeln und tiefgekühlten Kartoffelprodukten.

Gericht	Zubehör / Geschirr	Einschubhöhe	Heizart	Temperatur in °C	Dauer in Min.
Grillgemüse	Universalpfanne	5		3	10-20
Gebackene Kartoffeln, halbiert	Universalpfanne	3		160-180	45-60
Kartoffelprodukte, gefroren, z. B. Pommes Frites, Krokette, Kartoffeltaschen, Rösti	Universalpfanne	3		200-220	25-35
Pommes Frites, 2 Ebenen	Universalpfanne + Backblech	3+1		190-210	30-40


Joghurt

Mit Ihrem Gerät können Sie Joghurt selbst herstellen.

Nehmen Sie Zubehör und Gestelle aus dem Garraum. Der Garraum muss leer sein.

1. 1 Liter Milch (3,5 % Fett) auf dem Kochfeld auf 90 °C erhitzen und anschließend auf 40 °C abkühlen lassen.
Bei H-Milch reicht das Anwärmen auf 40 °C.

2. 30 g (ca. 1 Esslöffel) Joghurt (Kühlschrank-Temperatur) einrühren.
3. In Tassen oder kleine Gläser mit Deckel füllen und abdecken.
4. Tassen oder Gläser auf den Garraumboden stellen und wie in der Tabelle angegeben einstellen.
5. Nach der Zubereitung den Joghurt im Kühlschrank abkühlen lassen.

Gericht	Zubehör / Geschirr	Einschubhöhe	Heizart	Temperatur in °C	Dauer
Joghurt	Tasse / Glas	Garraumboden		-	4-5h

Acrylamid in Lebensmitteln

Acrylamid entsteht vor allem bei hoherhitze zubereiteten Getreide- und Kartoffelprodukten, wie z. B.

Kartoffelchips, Pommes frites, Toast, Brötchen, Brot oder feinen Backwaren (Kekse, Lebkuchen, Spekulatius).

Tipps zur acrylamidarmen Zubereitung	
Allgemein	<ul style="list-style-type: none"> ■ Garzeiten möglichst kurz halten. ■ Speisen goldgelb, nicht zu dunkel bräunen. ■ Großes, dickes Gargut enthält weniger Acrylamid.
Backen	Mit Ober-/Unterhitze max. 200 °C. Mit Heißluft max. 180 °C.
Plätzchen	Mit Ober-/Unterhitze max. 190 °C. Mit Heißluft max. 170 °C. Ei oder Eigelb verringert die Bildung von Acrylamid.
Backofen Pommes frites	Gleichmäßig und einlagig auf dem Blech verteilen. Ca. 400-600 g pro Blech backen, damit die Pommes nicht austrocknen und knusprig werden.

Dörren

Mit Heißluft können Sie hervorragend dörren. Bei dieser Art der Konservierung werden Aromastoffe durch den Wasserentzug konzentriert.

Verwenden Sie nur einwandfreies Obst, Gemüse und Kräuter und waschen Sie es gründlich. Legen Sie den Rost mit Back- oder Pergamentpapier aus. Lassen Sie das Obst gut abtropfen und trocknen Sie es gut ab.

Schneiden Sie es ggf. in gleich große Stücke oder dünne Scheiben. Legen Sie ungeschältes Obst mit der Schnittfläche nach oben auf die Schale. Achten Sie darauf, dass sowohl Obst als auch Pilze auf dem Rost nicht übereinander liegen.

Raspeln Sie Gemüse und blanchieren Sie es anschließend. Lassen Sie das blanchierte Gemüse gut abtropfen und verteilen Sie es gleichmäßig auf dem Rost.

Trocknen Sie Kräuter mit Stiel. Legen Sie die Kräuter gleichmäßig und leicht gehäuft auf den Rost.


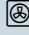
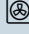
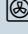
Verwenden Sie zum Dörren folgende Einschubhöhen:

- 1 Rost: Höhe 3
- 2 Roste: Höhe 3+1

Wenden Sie sehr saftiges Obst und Gemüse mehrmals. Lösen Sie die gedörrten Lebensmittel sofort nach dem Trocknen vom Papier.

In der Tabelle finden Sie die Einstellungen zum Dörren verschiedener Lebensmittel. Temperatur und Dauer sind von der Art, Feuchtigkeit, Reife und Dicke der Lebensmittel abhängig. Je länger Sie die Lebensmittel trocknen lassen, desto besser sind sie konserviert. Je dünner Sie die Lebensmittel schneiden, desto schneller sind sie getrocknet und desto aromatischer bleiben sie. Deshalb sind Einstellbereiche angegeben.

Wenn Sie andere Lebensmittel dörren wollen, orientieren Sie sich an ähnlichen Lebensmitteln in der Tabelle.

Obst, Gemüse und Kräuter	Zubehör	Heizart	Temperatur in °C	Dauer in Stunden
Kernobst (Apfelringe, 3 mm dick, pro Rost 200 g)	1-2 Roste		80	4-8
Wurzelgemüse (Karotten), geraspelt, blanchiert	1-2 Roste		80	4-7
Pilze, in Scheiben	1-2 Roste		80	5-8
Kräuter, geputzt	1-2 Roste		60	2-5

Einkochen

Zum Einkochen müssen die Gläser und Gummiringe sauber und in Ordnung sein. Benutzen Sie möglichst gleich große Gläser. Die Angaben in den Tabellen beziehen sich auf Einliter-Rundgläser.

Achtung!

Verwenden Sie keine größeren oder höheren Gläser. Die Deckel könnten platzen.

Verwenden Sie nur einwandfreies Obst und Gemüse. Waschen Sie es gründlich.

Die angegebenen Zeiten in den Tabellen sind Richtwerte. Sie können durch Raumtemperatur, Anzahl der Gläser, Menge und Wärme des Glasinhalts beeinflusst werden. Bevor Sie um- bzw. ausschalten, prüfen sie, ob es in den Gläsern richtig perlt.

Vorbereiten

1. Die Gläser füllen, nicht zu voll machen.
2. Die Glasränder abwischen, sie müssen sauber sein.
3. Auf jedes Glas einen nassen Gummiring und einen Deckel legen.

Obst in Einliter-Gläsern	vom Perlen an	Nachwärme
Äpfel, Johannisbeeren, Erdbeeren	ausschalten	ca. 25 Minuten
Kirschen, Aprikosen, Pfirsiche, Stachelbeeren	ausschalten	ca. 30 Minuten
Apfelmus, Birnen, Pflaumen	ausschalten	ca. 35 Minuten

Gemüse

Sobald in den Gläsern Bläschen aufsteigen, die Temperatur auf 120 bis 140 °C zurückstellen. Je nach

4. Die Gläser mit Klammern verschließen. Stellen Sie nicht mehr als sechs Gläser in den Garraum.

Einstellung

1. Die Universalpfanne in Höhe 2 einschieben. Die Einmachgläser so anordnen, dass sie sich nicht gegenseitig berühren.
2. ½ Liter Wasser (ca. 80 °C) in die Universalpfanne gießen.
3. Schließen Sie die Backofentür.
4. Unterhitze einstellen.
5. Die Temperatur auf 170 - 180 °C einstellen.

Einkochen

Obst

Nach ca. 40 bis 50 Minuten steigen in kurzen Abständen Bläschen auf. Schalten Sie den Backofen aus.

Nach 25 bis 35 Minuten Nachwärme nehmen Sie die Gläser aus dem Garraum. Bei längerem Abkühlen im Garraum könnten sich Keime bilden und die Säuerung des eingekochten Obstes wird begünstigt.

Gemüseart ca. 35 bis 70 Minuten lang. Schalten Sie nach dieser Zeit den Backofen aus und nutzen Sie die Nachwärme.

Gemüse mit kaltem Sud in Einliter-Gläsern	vom Perlen an	Nachwärme
Gurken	-	ca. 35 Minuten
Rote Bete	ca. 35 Minuten	ca. 30 Minuten
Rosenkohl	ca. 45 Minuten	ca. 30 Minuten
Bohnen, Kohlrabi, Rotkohl	ca. 60 Minuten	ca. 30 Minuten
Erbsen	ca. 70 Minuten	ca. 30 Minuten

Gläser herausnehmen

Nehmen Sie die Gläser nach dem Einkochen aus dem Garraum.

Achtung!

Stellen Sie die heißen Gläser nicht auf einer kalten oder nassen Unterlage ab. Sie könnten springen.

Teig gehen lassen

Ihr Hefeteig geht deutlich schneller auf, als bei Raumtemperatur und trocknet nicht aus. Starten Sie den Betrieb nur bei völlig abgekühltem Garraum.

Lassen Sie Hefeteig immer zweimal gehen. Beachten Sie die Angaben in den Einstelltabellen für das 1. und 2. Gehenlassen (Teiggare und Stückgare).

Teiggare

Geben Sie den Teig in eine hitzebeständige Schüssel und stellen Sie sie auf den Rost. Wie in der Tabelle angegeben einstellen.

Während des Gärvorgangs die Gerätetür nicht öffnen, da sonst Feuchtigkeit entweicht. Den Teig nicht abdecken.

Während des Betriebs entsteht Kondensat und die Türscheibe beschlägt. Nach dem Gären den Garraum auswischen. Kalkrückstände mit etwas Essig auflösen und mit klarem Wasser nachwischen.

Stückgare

Stellen Sie Ihr Gebäck auf die in der Tabelle angegebene Einschubhöhe.

Wenn Sie vorheizen wollen, erfolgt die Stückgare außerhalb des Gerätes an einem warmen Ort.

Temperatur und Gärdauer sind abhängig von der Art und Menge der Zutaten. Deshalb sind die Angaben in der Einstelltablette Richtwerte.

Gericht	Zubehör / Geschirr	Einschubhöhe	Heizart	Schritt	Temperatur in °C	Dauer in Min.
Hefeteig, leicht	Schüssel	2		1.	-*	25-30
	Universalpfanne oder Kastenform	2		2.	-*	10-20
Hefeteig, schwer und fettreich	Schüssel	2		1.	-*	60-75
	Universalpfanne oder Kastenform	2		2.	-*	45-60

* mit bis 50 °C aufheizen

Auftauen

Zum Auftauen von tiefgefrorenem Obst, Gemüse und Gebäck geeignet. Geflügel, Fleisch und Fisch am besten im Kühlschrank auftauen. Nicht für Creme- oder Sahnetorten geeignet.

Verwenden Sie zum Auftauen folgende Einschubhöhen:

- 1 Rost: Höhe 2
- 2 Roste: Höhe 3+1

Tipp: Flach eingefrorene oder portionierte Stücke tauen schneller auf, als im Block gefrorene.

Nehmen Sie gefrorene Lebensmittel aus der Verpackung und stellen Sie sie in einem geeignetem Geschirr auf den Rost.

Die Speisen zwischendurch ein- bis zweimal wenden oder umrühren. Große Stücke sollten Sie mehrmals wenden. Bei Bedarf die Speise zwischendurch zerteilen bzw. bereits aufgetaute Stücke aus dem Gerät nehmen.

Lassen Sie die aufgetaute Speise noch 10 bis 30 Minuten im ausgeschalteten Gerät ruhen, damit sich die Temperatur gleichmäßig verteilt.

Gefriergut	Zubehör	Höhe	Heizart	Temperatur
Z.B. Sahnetorten, Buttercremetorten, Torten mit Schokolade- oder Zuckerglasur, Früchte, Hähnchen, Wurst und Fleisch, Brot und Brötchen, Kuchen und anderes Gebäck	Rost	2		Der Temperaturwähler bleibt ausgeschaltet

Prüfgerichte

Diese Tabellen wurden für Prüfinstitute erstellt, um das Prüfen des Gerätes zu erleichtern.

Nach EN 60350-1.

Backen

Gleichzeitig eingeschobenes Gebäck auf Blechen oder in Formen muss nicht gleichzeitig fertig werden.

Einschubhöhen beim Backen auf zwei Ebenen:

- Universalpfanne, Höhe 3
Backblech, Höhe 1
- Formen auf dem Rost
erster Rost, Höhe 3
zweiter Rost, Höhe 1

Einschubhöhen beim Backen auf drei Ebenen:

- Backblech, Höhe 5
- Universalpfanne, Höhe 3
- Backblech: Höhe 1

Backen mit zwei Springformen:

- Auf einer Ebene (Bild **1**)
- Auf zwei Ebenen (Bild **2**)

Backen

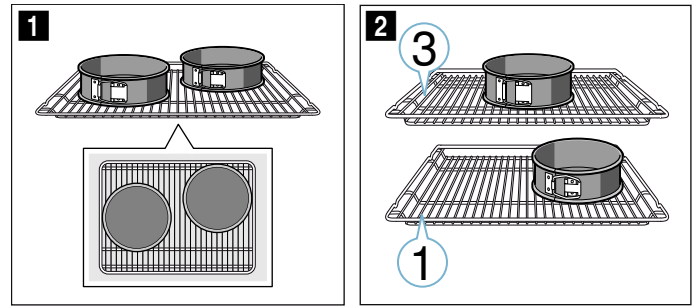
Gericht	Zubehör / Geschirr	Einschubhöhe	Heizart	Temperatur in °C	Dauer in Min.
Spritzgebäck	Universalpfanne	3	☐	140-150*	25-35
Spritzgebäck, 2 Ebenen	Universalpfanne + Backblech	3+1	☒	140-150*	30-45
Spritzgebäck, 3 Ebenen	Backbleche + Universalpfanne	5+3+1	☒	130-140*	35-50
Small cakes	Universalpfanne	3	☐	160-170*	20-35
Small cakes, 2 Ebenen	Universalpfanne + Backblech	3+1	☒	140-160*	30-40
Small cakes, 3 Ebenen	Backbleche + Universalpfanne	5+3+1	☒	130-150*	35-55
Wasserbiskuit	Springform Ø 26 cm	2	☐	160-170*	30-40
Wasserbiskuit, 2 Ebenen	Springform Ø 26 cm	3+1	☒	150-160*	35-50
Gedeckter Apfelkuchen	2x Schwarzblechformen Ø 20 cm	2	☐	170-190	80-100
Gedeckter Apfelkuchen, 2 Ebenen	2x Schwarzblechformen Ø 20 cm	3+1	☒	170-190	70-90

* vorheizen, verwenden Sie nicht die Schnellaufheizfunktion

Grillen

Gericht	Zubehör	Einschubhöhe	Heizart	Temperatur in °C	Dauer in Min.
Toast bräunen 10 Min. vorheizen	Rost	5	☐	3	0,2-1,5
Beefburger, 12 Stück * nicht vorheizen	Rost	4	☐	3	25-30*

* nach 2/3 der Gesamtzeit wenden



Hinweise

- Die Einstellwerte gelten für das Einschieben in den kalten Garraum.
- Beachten Sie die Hinweise zum Vorheizen in den Tabellen. Die Einstellwerte gelten ohne Schnellaufheizen.
- Verwenden Sie zum Backen zunächst die niedrigere der angegebenen Temperaturen.

Grillen

Schieben Sie zusätzlich die Universalpfanne ein. Die Flüssigkeit wird aufgefangen und der Garraum bleibt sauberer.



A series of 25 horizontal lines spanning the width of the page, providing a template for writing.

BSH Hausgeräte GmbH
Carl-Wery-Str. 34, 81739 München
GERMANY

siemens-home.bsh-group.com

Hergestellt von BSH Hausgeräte GmbH unter Markenlizenz der Siemens AG



9001326514
310797(A)