

## iQ500, Einbau-Herd, 60 x 60 cm, Edelstahl HE578BBS1



Verkürzen Sie die Kochzeit dank Schnellaufheizung und coolStart.

- ✓ Schneller zur gewünschten Backtemperatur - Schnellaufheizung. Perfektes und schnelles Ergebnis, ohne Vorheizen des Backofens - coolStart.
- ✓ Das Automatiksystem für mühelose Reinigung - activeClean®.
- ✓ Automatikprogramme garantieren beste Ergebnisse - cookControl30.
- ✓ Perfekte Backergebnisse auf bis zu 3 Ebenen dank innovativer Wärmeverteilung - 3D-Heißluft Plus.
- ✓ Für eine schnelle Reinigung werden Verschmutzungen in Ihrem Backofen durch Verdunsten einer Spülmittellösung aufgeweicht - humidClean.

### Ausstattung

#### Technische Daten

Frontfarbe : Edelstahl  
 Bauform : Eingebaut  
 Nischenmaße (H x B x T) (mm) : 600-604 x 560-568 x 550  
 Abmessungen des Gerätes (mm) : 595 x 594 x 548  
 Abmessungen des verpackten Gerätes (mm) : 675 x 690 x 660  
 Material der Blende : Glas  
 Material der Tür : Glas  
 Nettogewicht (kg) : 43,146  
 Nettovolumen - Backrohr 1 (l) : 71  
 Beheizungsarten : Großflächengrill, Heißluft, Heißluft sanft, Ober-/Unterhitze, Pizzastufe, Sanftgaren, Umluftgrill, Unterhitze  
 Material 1. Backrohr : Andere  
 Kontrolle der Temperatur : elektronisch  
 Anzahl eingebauter Leuchten : 1  
 Approbationszertifikate : CE, VDE  
 EAN-Nummer : 4242003799901  
 Anzahl der Innenräume (2010/30/EC) : 1  
 Energieeffizienzklasse (2010/30/EC) : A  
 Energieverbrauch pro Ober-/Unterhitze Zyklus (2010/30/EC) : 0,99  
 Energieverbrauch pro Heißluft-Zyklus (2010/30/EC) : 0,81  
 Energieeffizienzindex (2010/30/EC) : 95,3  
 Anschlusswert (W) : 11400  
 Absicherung (A) : 3\*16  
 Spannung (V) : 220-240  
 Frequenz (Hz) : 50; 60  
 Steckerart : Festanschluss, ohne Stecker

### Zubehör

- 1 x Kombirost
- 1 x Universalpfanne

### Sonderzubehör

- |          |  |
|----------|--|
| HZ915003 | Glasbräter 5,4 L                         |
| HZ636000 | Glaspfanne                               |
| HZ625071 | Grillblech, emailliert, anthrazit        |
| HZ544000 | Kombirost (Backwagen)                    |
| HZ542000 | Universalpfanne,gr emailliert, Backwagen |
| HZ541600 | Backblech emailliert,seitlich ausziehbar |
| HZ541000 | Backblech, emaillert, grau (Backwagen)   |
| HZ327000 | Backstein                                |
| HZ317000 | Pizzaform, emailliert, grau              |



## iQ500, Einbau-Herd, 60 x 60 cm, Edelstahl HE578BBS1

### Ausstattung

#### Backofentyp und Heizart

- Einbauherd mit 9 Beheizungsarten:
- 3D Heißluft plus, Ober-/Unterhitze, Umluft-Grill-System, Großflächengrill, Pizzastufe, coolStart, separate Unterhitze, Sanftgaren, Heißluft sanft
- Temperaturregelung von 30 °C - 275 °C
- 
- 
- Garraumvolumen: 71 l

#### Zubehörträger / Auszugssystem:

- Einschubebenen: 5
- Backwagen

#### Design

- Drehknebel
- Email grau

#### Reinigung

- activeClean® - Selbstreinigungs-Automatik
- humidClean
- Vollglas-Innentür

#### Komfort

- LCD-Display weiß mit Temperaturanzeige
- Elektronik-Uhr
- elektronische Einstellempfehlung
- Optische Aufheizkontrolle
- Autostart
- cookControl
- Sabbatschaltung
- 
- cookControl 30 Programme
- Backofengriff aus Aluminium
- cookControl
- Schnellaufheizung
- coolStart
- abschaltbar, Halogenleuchte
- Kühlgebläse

#### Zubehör

- 1 x Kombirost, 1 x Universalpfanne

#### Umwelt und Sicherheit

- sehr geringe Türtemperatur
- Niedrige Türtemperatur während der pyrolytischen Reinigung
- Kindersicherung
- mit verriegelbarer Backofentür
- Sicherheitsabschaltung
- Restwärmeanzeige
- 

#### Technische Info:

- Nur zur Kombination mit einem Induktionskochfeld.
- Nennspannung: 220 - 240 V
- Gesamtanschlusswert Elektro: 11.4 kW
- 
- Energieeffizienzklasse (gem. EU Nr. 65/2014): A (auf einer Energieeffizienzklassen-Skala von A+++ bis D)
- Energieverbrauch pro Zyklus im konventionellen Modus: 0.99 kWh

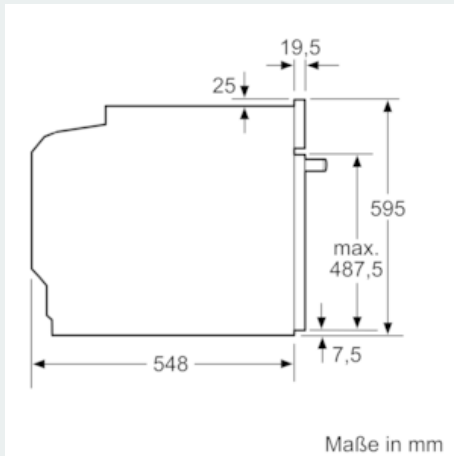
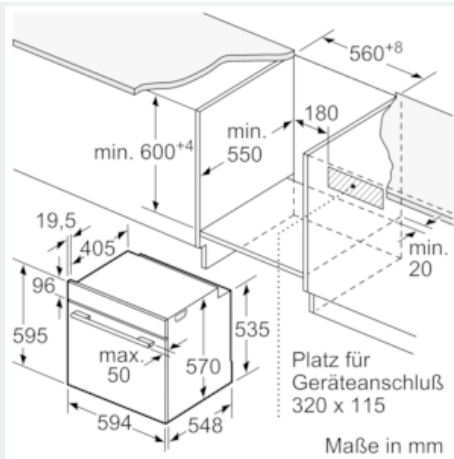
- Energieverbrauch pro Zyklus im Umluft-Modus: 0.81 kWh
- Zahl der Garräume: 1
- Wärmequelle: elektrisch
- Innenraumvolumen: 71 l

#### Maße

- Gerätemaße (HxBxT): 595 x 594 x 548 mm
- 
- Nischenmaße (HxBxT): 604 mm x 560 mm x 550 mm
- „Maße und Einbauhinweise zu diesem Gerät gemäß technischer Zeichnung beachten“
- Wir empfehlen Ihnen, Komplementär-Produkte innerhalb der Produktserie iQ500 zu wählen, um die bestmögliche Einbausituation Ihrer Einbaugeräte zu gewährleisten.

iQ500, Einbau-Herd, 60 x 60 cm,  
Edelstahl  
HE578BBS1

Maßzeichnungen



Einbau mit einem Kochfeld.

