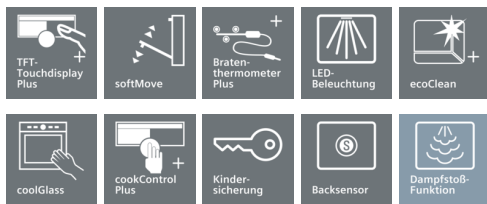


iQ700 Kompaktdampfbackofen CS658GRS6 Edelstahl



Der Kompaktdampfbackofen mit Dampfgar-Funktion und Sensorik für beste Ergebnisse.

- ✓ Home Connect: Steuerung und Zugriff auf Ihren Backofen, egal wo Sie gerade sind – mit der einfach zu bedienenden Home Connect App.
- ✓ TFT-Touchdisplay Plus: beste Lesbarkeit und intuitive Bedienbarkeit.
- ✓ Die Dampfstoß-Funktion: für knusprige Krusten und saftige Braten.
- ✓ Bratenthermometer und Backsensor: exakt auf den Punkt zubereiten.
- ✓ ecoClean Plus: einfacheres Reinigen dank spezieller Beschichtung.

Ausstattung

Technische Daten

Frontfarbe : Edelstahl
 Bauform : Eingebaut
 Türöffnung : Klapptür
 Nischenmaße (H x B x T) (mm) : 450-455 x 560-568 x 550
 Abmessungen des Gerätes (mm) : 455 x 594 x 548
 Abmessungen des verpackten Gerätes (mm) : 520 x 650 x 710
 Material der Blende : Edelstahl
 Material der Tür : Glas
 Nettogewicht (kg) : 35,9
 Approbationszertifikate : CE, VDE
 Länge Anschlusskabel (cm) : 150
 EAN-Nummer : 4242003671474
 Absicherung (A) : 16
 Spannung (V) : 220-240
 Frequenz (Hz) : 50; 60
 Steckerart : Schuko-/Gardy.m.Erdung
 Approbationszertifikate : CE, VDE
 Anzahl der Innenräume (2010/30/EC) : 1
 Nutzinhalt (des Innenraums) (2010/30/EC) : 47
 Energieeffizienzklasse (2010/30/EC) : A+
 Energieverbrauch pro Ober-/Unterhitze Zyklus (2010/30/EC) : 0,73
 Energieverbrauch pro Heißluft-Zyklus (2010/30/EC) : 0,61
 Energieeffizienzindex (2010/30/EC) : 81,3



Zubehör

1 x Dampfbehälter, gelocht, Größe S, 1 x Dampfbehälter, gelocht, Größe XL,
 1 x Dampfbehälter, ungelocht, Größe S, 1 x Rost, 1 x Universalpfanne

Sonderzubehör

HZG0AS00 : Anschlusskabel 3m, HZ915003 : Glasbräter 5,4 L,
 HZ6HCC0 : Kochbuch, HZ6BMA00 : Zwischenbodenset, HZ66X650 :
 Verblendeleiste für Sockel, HZ66X600 : Fachbodenverblendung,
 HZ664000 : Back- und Bratrost (Dampf), HZ636000 : Glaspfanne,
 HZ632070 : Universalpfanne, emailliert, anthrazit, HZ632010 :
 Universalpfanne, antihaft beschichtet, HZ631070 : Backblech,
 emailliert, anthrazit, HZ631010 : Backblech, antihaft beschichtet,
 HZ625071 : Grillblech, emailliert, anthrazit, HZ617000 : Pizzaform,
 emailliert, anthrazit, HZ36D663G : Dampfbehälter gelocht, Größe
 XL, HZ36D613G : Dampfbehälter gelocht, Größe S, HZ36D613 :
 Dampfbehälter ungelocht, Größe S, HZ36D533P : Porzellan-Behälter-
 GN2/3-ungelocht, HZ36D513P : Porzellan-Behälter-GN1/3-ungelocht,
 HZ327000 : Backstein

iQ700

Kompaktdampfbackofen

CS658GRS6 Edelstahl

Ausstattung

Backofentyp und Heizart

- Kompaktdampfbackofen mit 15 Beheizungsarten:
- 4D Heißluft, Heißluft sanft, Ober-/Unterhitze sanft, Umluft-Grill-System, Großflächengrill, Kleinflächengrill, Pizzastufe, coolStart, separate Unterhitze, Intensivhitze, Sanftgaren, Vorwärmen, Dörren, Warmhalten
- Zusätzliche Beheizungsarten mit Dampf: Dampfgaren, Regenerieren, Gären, Auftauen
- Elektronische Temperaturregelung von 30 °C - 250 °C
- Schnellaufheizung
- Edelstahl-Lüfterrad
- Externe Dampferzeugung
- Garraumvolumen: 47 l

Zubehörträger / Auszugssystem:

- Backofen mit Einhängegittern,
- 1-fach Teleskopauszug, Vollauszug, mit Stopp-Funktion

Komfort

- HomeConnect fähig über WLAN
- TFT-Touchdisplay Plus mit Klartext
- cookControl Plus - für vollautomatisches Braten
- Backsensor - für vollautomatisches Backen
- Bratenthermometer Plus mit Mehrpunktmessung
- Zusatzfunktionen:
- Entkalkungsprogramm
- Automatischer Siedepunktgleich
- Trocknungsfunktion
- LED-Innenbeleuchtung, abschaltbar
- Backofentür mit softMove für gedämpftes Öffnen und Schließen.
- Elektronikuhr
- Wassertank mit 1 l
- Leeranzeige Wassertank
- Infotaste

Reinigung

- Ecoclean-Ausstattung: Decke, Rückwand, Seitenwände
- Ecoclean-Programm
- Vollglas-Innentür

Design

- lightControl-Bedienkonzept - für einfache Bedienung
- Titan-Glanzemail anthrazit
- Backofengriff aus massivem Edelstahl

Zubehör

- 1 x Dampfbehälter, gelocht, Größe S, 1 x Dampfbehälter, gelocht, Größe XL, 1 x Dampfbehälter, ungelocht, Größe S, 1 x Rost, 1 x Universalpfanne

Umwelt und Sicherheit

- Energieeffizienzklasse (gem. EU Nr. 65/2014): A+ (auf einer Energieeffizienzklassen-Skala von A+++ bis D)
- Energieverbrauch pro Zyklus im konventionellen Modus: 0.73 kWh
- Energieverbrauch pro Zyklus im Umluft-Modus: 0.61 kWh
- Zahl der Garräume: 1
- Wärmequelle: elektrisch
- Innenraumvolumen: 47 l
- Geringe Türtemperatur
- Kindersicherung

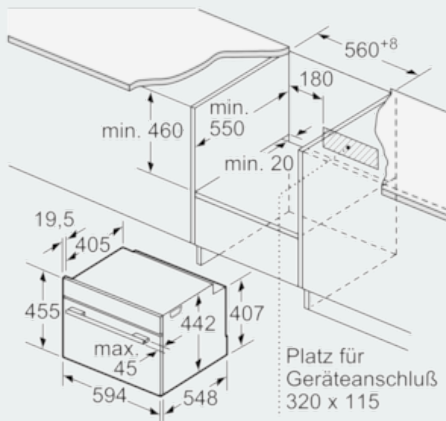
- Sicherheitsabschaltung
- Restwärmeanzeige
- Starttaste
- Türkontaktschalter

Technische Info:

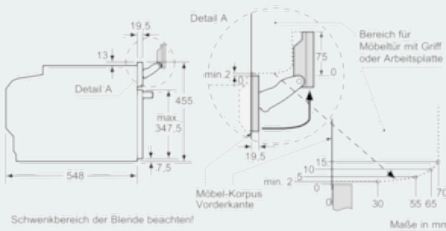
- Länge Netzkabel: 150 cm
- Gesamtanschlusswert Elektro: 3.3 kW
- Gerätemaße (HxBxT): 455 x 594 x 548 mm
- Nischenmaße (HxBxT): 455 mm x 560 mm x 550 mm
- „Maße und Einbauhinweise zu diesem Gerät gemäß technischer Zeichnung beachten“

iQ700 Kompaktdampfbackofen CS658GRS6 Edelstahl

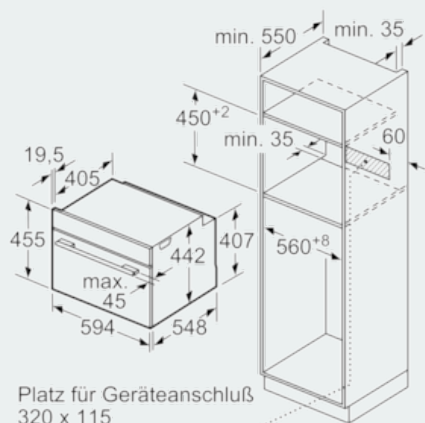
Maßzeichnungen



Maße in mm

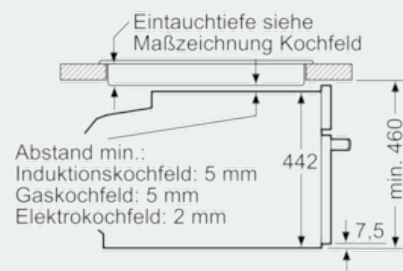


Maße in mm



Maße in mm

Einbau mit einem Kochfeld.



Maße in mm

Wird das Kompaktgerät unter einem Kochfeld eingebaut, muss folgende Arbeitsplattenstärke (ggf. inkl. Unterkonstruktion) beachtet werden.

Kochfeld-Typ	min. Arbeitsplattenstärke	
	aufgesetzt	flächenbündig
Induktionskochfeld	42 mm	43 mm
Vollflächen-Induktionskochfeld	52 mm	53 mm
Gaskochfeld	32 mm	43 mm
Elektrokochfeld	32 mm	35 mm