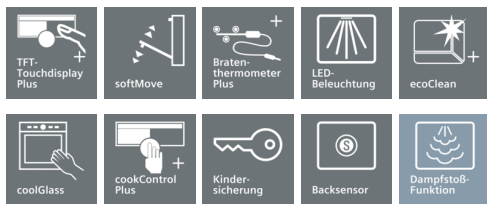


## iQ700 Kompaktdampfbackofen CS658GRW1 weiß



Der Kompaktdampfbackofen mit Dampfgar-Funktion und Sensorik für beste Ergebnisse.

- ✓ TFT-Touchdisplay Plus: beste Lesbarkeit und intuitive Bedienbarkeit.
- ✓ Energieeffizienzklasse A+: für effizienteres Braten und Backen.
- ✓ Die Dampfstoß-Funktion: für knusprige Krusten und saftige Braten.
- ✓ Bratenthermometer und Backsensor: exakt auf den Punkt zubereiten.
- ✓ ecoClean Plus: einfacheres Reinigen dank spezieller Beschichtung.

### Ausstattung

#### Technische Daten

- Frontfarbe : Weiß
- Bauform : Eingebaut
- Türöffnung : Klapptür
- Nischenmaße (H x B x T) (mm) : 450-455 x 560-568 x 550
- Abmessungen des Gerätes (mm) : 455 x 594 x 548
- Abmessungen des verpackten Gerätes (mm) : 520 x 650 x 710
- Material der Blende : Glas
- Material der Tür : Glas
- Nettogewicht (kg) : 36,0
- Approbationszertifikate : CE, VDE
- Länge Anschlusskabel (cm) : 150
- EAN-Nummer : 4242003671481
- Absicherung (A) : 16
- Spannung (V) : 220-240
- Frequenz (Hz) : 50; 60
- Steckerart : Schuko-/Gardy.m.Erdung
- Approbationszertifikate : CE, VDE
- Anzahl der Innenräume (2010/30/EC) : 1
- Nutzinhalt (des Innenraums) (2010/30/EC) : 47
- Energieeffizienzklasse (2010/30/EC) : A+
- Energieverbrauch pro Ober-/Unterhitze Zyklus (2010/30/EC) : 0,73
- Energieverbrauch pro Heißluft-Zyklus (2010/30/EC) : 0,61
- Energieeffizienzindex (2010/30/EC) : 81,3



### Zubehör

1 x Dampfbehälter, gelocht, Größe S, 1 x Dampfbehälter, gelocht, Größe XL, 1 x Dampfbehälter, ungelocht, Größe S, 1 x Rost, 1 x Universalpfanne

### Sonderzubehör

HZG0AS00 : Anschlusskabel 3m, HZ915003 : Glasbräter 5,4 L, HZ6HCC0 : Kochbuch, HZ6BMA00 : Zwischenbodenset, HZ66X650 : Verblendeleiste für Sockel, HZ66X600 : Fachbodenverblendung, HZ664000 : Back- und Bratrost (Dampf), HZ636000 : Glaspfanne, HZ632070 : Universalpfanne, emailliert, anthrazit, HZ632010 : Universalpfanne, antihaft beschichtet, HZ631070 : Backblech, emailliert, anthrazit, HZ631010 : Backblech, antihaft beschichtet, HZ625071 : Grillblech, emailliert, anthrazit, HZ617000 : Pizzaform, emailliert, anthrazit, HZ36D663G : Dampfbehälter gelocht, Größe XL, HZ36D613G : Dampfbehälter gelocht, Größe S, HZ36D613 : Dampfbehälter ungelocht, Größe S, HZ36D533P : Porzellan-Behälter-GN2/3-ungelocht, HZ36D513P : Porzellan-Behälter-GN1/3-ungelocht, HZ327000 : Backstein

## iQ700

### Kompaktdampfbackofen

### CS658GRW1 weiß

#### Ausstattung

##### Backofentyp und Heizart

- Kompaktdampfbackofen mit 15 Beheizungsarten:
- 4D-Heißluft, Heißluft-Eco, Ober-/Unterhitze, Ober-/Unterhitze ECO, Umluftgrill, Großflächengrill, Kleinflächengrill, Pizzastufe, Tiefkühl spezial, Unterhitze, Intensivhitze, Sanftgaren, Vorwärmen, Dörren, Warmhalten
- Zusätzliche Beheizungsarten mit Dampf: Dampf 100%, Regenerieren, Gären, Auftauen
- Elektronische Temperaturregelung von 30 °C - 250 °C
- Schnellaufheizung
- Edelstahl-Lüfterrad
- außerhalb des Garraumes
- Garraumvolumen: 47 l

##### Zubehörträger / Auszugssystem:

- Backofen mit Einhängegittern,
- 1-fach, Überauszug, Rastfunktion

##### Komfort

- IC6\_CSE\_63
- Speisenkategorien
- Mehrpunkttemperaturfühler
- Backsensor
- Zusatzfunktionen:
- Entkalkungsprogramm
- Automat. Siedepunktabgleich
- Trocknungsfunktion
- LED-Lampe, abschaltbar
- Backofentür mit softMove für gedämpftes Öffnen und Schließen.
- Elektronikuhr
- Wassertank mit 1 l
- ja
- Infotaste

##### Reinigung

- Ecoclean-Ausstattung: Decke, Seitenwände, Rückwand
- Ecolyse-Programm
- Vollglas-top

##### Design

- Drehknebel
- Email anthrazit
- Stangengriff

##### Zubehör

- 1 x Dampfbehälter, gelocht, Größe S, 1 x Dampfbehälter, gelocht, Größe XL, 1 x Dampfbehälter, ungelocht, Größe S, 1 x Rost, 1 x Universalpfanne

##### Umwelt und Sicherheit

- Energieeffizienzklasse (gem. EU Nr. 65/2014): A+ (auf einer Energieeffizienzklassen-Skala von A+++ bis D)
- Energieverbrauch pro Zyklus im konventionellen Modus: 0.73 kWh
- Energieverbrauch pro Zyklus im Umluft-Modus: 0.61 kWh
- Zahl der Garräume: 1
- Wärmequelle: elektrisch
- Innenraumvolumen: 47 l
- 40 °C
- Kindersicherung
- Sicherheitsabschaltg. Backofen

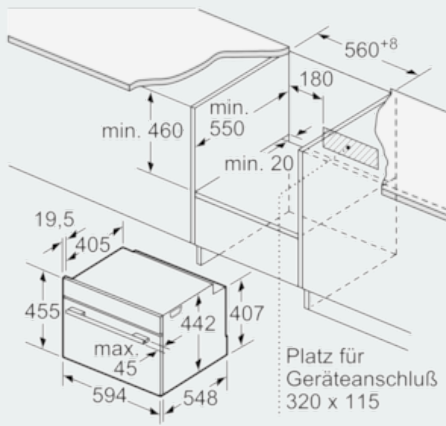
- Restwärmeanzeige
- Starttaste
- Türkontaktschalter

##### Technische Info:

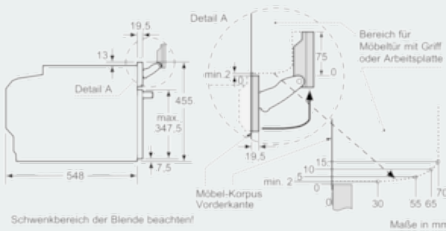
- Länge Netzkabel: 150 cm
- Gesamtanschlusswert Elektro: 3.3 kW
- Gerätemaße (HxBxT): 455 x 594 x 548 mm
- Nischenmaße (HxBxT): 455 mm x 560 mm x 550 mm
- „Maße und Einbauhinweise zu diesem Gerät gemäß technischer Zeichnung beachten“

iQ700  
Kompaktdampfbackofen  
CS658GRW1 weiß

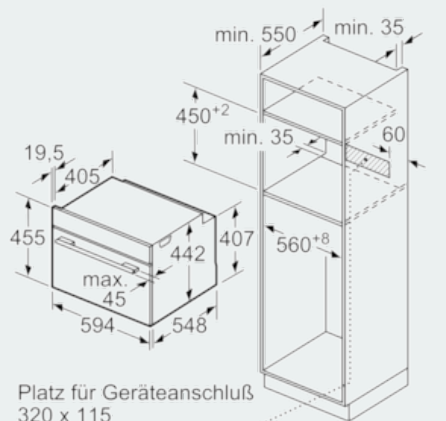
Maßzeichnungen



Maße in mm

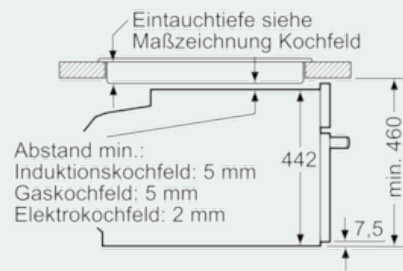


Maße in mm



Maße in mm

Einbau mit einem Kochfeld.



Maße in mm

Wird das Kompaktgerät unter einem Kochfeld eingebaut, muss folgende Arbeitsplattenstärke (ggf. inkl. Unterkonstruktion) beachtet werden.

Kochfeld-Typ	min. Arbeitsplattenstärke	
	aufgesetzt	flächenbündig
Induktionskochfeld	42 mm	43 mm
Vollflächen-Induktionskochfeld	52 mm	53 mm
Gaskochfeld	32 mm	43 mm
Elektrokochfeld	32 mm	35 mm