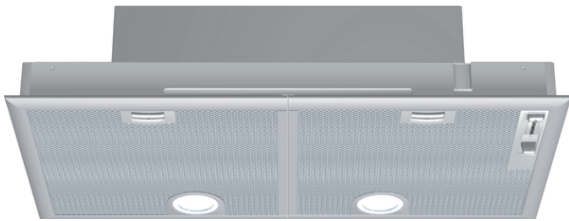


## iQ300 LB75564 Silbermetallic Lüfterbaustein

D



Der leistungsstarke Lüfterbaustein für eine unsichtbare Platzierung über der Kochstelle.

- ✓ Die Lüfterleistung von 640 m<sup>3</sup>/h sorgt für frische Luft beim Kochen.
- ✓ Besonders leise mit nur 59 dB.
- ✓ Die Intensivstufe für eine kurzfristige Erhöhung der Lüfterleistung bei starkem Küchendunst.

### Ausstattung

#### Technische Daten

Bauart : Unterbauesse  
 Approbationszertifikate : Australia Standards, CE, VDE  
 Länge Anschlusskabel (cm) : 130  
 Nischenmaße (H x B x T) (mm) : 255mm x 700mm x 350mm  
 Mindestabstand zur Kochstelle Elektro : 650  
 Mindestabstand zur Kochstelle Gas : 650  
 Nettogewicht (kg) : 9,0  
 Steuerung : mechanisch  
 Max. Gebläseleistung-Abluftbetrieb (m<sup>3</sup>/h) : 390  
 Gebläseleistung bei Intensivstufe-Umluftbetrieb : 430  
 Max. Gebläseleistung-Umluftbetrieb (m<sup>3</sup>/h) : 320  
 Gebläseleistung bei Intensivstufe-Abluftbetrieb (m<sup>3</sup>/h) : 640  
 Anzahl der Lampen (Stck) : 2  
 Schalleistung (dB(A) re 1 pW) : 59  
 Durchmesser des Abluftstutzens (mm) : 150 / 120  
 Material des Fettfilters : Aluminium  
 EAN-Nummer : 4242003271865  
 Anschlusswert (W) : 240  
 Absicherung (A) : 10  
 Spannung (V) : 220-240  
 Frequenz (Hz) : 50  
 Steckerart : Schuko-/Gardy.m.Erdung  
 Art der Installation : Integrierbar

### Sonderzubehör

LZ74020	Montagehilfe für Lüfterbausteine
LZ73050	Aktivfilter



## iQ300

### LB75564 Silbermetallic

### Lüfterbaustein

#### Ausstattung

##### Bauform

- Lüfterbaustein, 70 cm

##### Betriebsart und Leistung

- Abluftleistung nach EN 61591:
- max. Normalbetrieb 390 m<sup>3</sup>/h
- Intensivstufe 640 m<sup>3</sup>/h
- Wahlweise Abluft- oder Umluftbetrieb

##### Umwelt und Sicherheit

- Energieeffizienzklasse: D (auf einer Energieeffizienzklassen-Skala von A++ bis E)
- Durchschnittlicher Energieverbrauch: 107.5 kWh/Jahr\*
- Lüfter-Effizienzklasse: D\*
- Beleuchtungs-Effizienzklasse: E\*
- Fettfilter-Effizienzklasse: B\*
- Geräuschwerte nach EN 60704-3 und EN 60704-2-13 bei Abluftbetrieb:
- Max. Normalstufe: 59 dB(A) re 1 pW (45 dB(A) re 20 µPa Schalldruck)
- Intensivstufe: 69 dB(A) re 1 pW (55 dB(A) re 20 µPa Schalldruck)
- Geräusch min./max. Normalstufe: 42/59 dB

##### Design

- Beleuchtungsstärke: 345 lux
- Farbtemperatur: 2800 K
- Arbeitsplatzbeleuchtung mit Halogenlampen
- 2 x 20 W

##### Komfort:

- 2 Hochleistungsgebläse
- 3 Leistungsstufen und
- 1 Intensivstufe
- Metallfettfilter mit Aluminiumrahmen
- Schiebeschalter

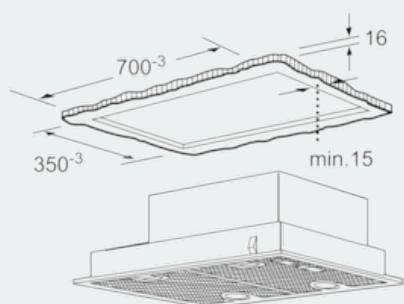
##### Maße

- Für vorbereitete Schränke, Essen u.ä. sowie über Kochinseln
- Abluftstutzen Ø 150 mm, 120 mm
- Gesamtanschlusswert: 240 W

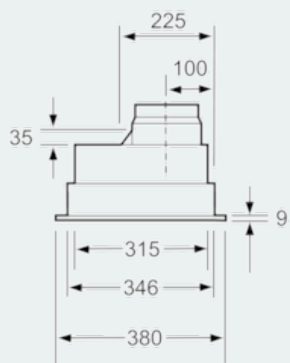
\* Gemäß EU-Regulierung Nr. 65/2014

**iQ300**  
**LB75564 Silbermetallic**  
**Lüfterbaustein**

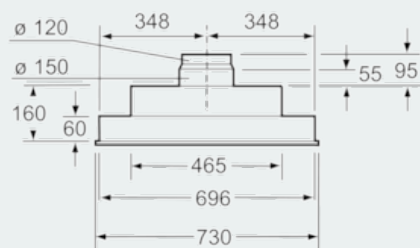
Maßzeichnungen



Maße in mm



Maße in mm



Maße in mm