

iQ300, Wandesse, 80 cm, Klarglas schwarz bedruckt LC87KHM60



Made in
Germany



Schrägese mit herausragendem Design und hoher Abzugsrate für überzeugende Leistung.

- ✓ Der leistungsstarke Motor mit einer Absaugleistung von 700 m³/h für frische Luft beim Kochen.
- ✓ Die energiesparende LED-Beleuchtung sorgt für eine klare Sicht beim Kochen.
- ✓ Die Intensivstufe für kurzfristigen Einsatz bei starkem Dunst mit automatischer Rückschaltung nach 6 Min.
- ✓ Mit nur 58 dB ist die Dunstabzugshaube im Betrieb angenehm leise.

Ausstattung

Technische Daten

Bauart : Kaminesse
 Approbationszertifikate : CE, EAC-Eurasian, VDE
 Länge Anschlusskabel (cm) : 130
 Höhe des Gerätes ohne Kamin (mm) : 323
 Mindestabstand zur Kochstelle Elektro : 450
 Mindestabstand zur Kochstelle Gas : 600
 Nettogewicht (kg) : 20,602
 Steuerung : elektronisch
 Max. Gebläseleistung-Abluftbetrieb (m³/h) : 416
 Gebläseleistung bei Intensivstufe-Umluftbetrieb : 557.0
 Gebläseleistung bei Intensivstufe-Abluftbetrieb (m³/h) : 700
 Anzahl der Lampen (Stck) : 2
 Schallleistung (dB(A) re 1 pW) : 58
 Durchmesser des Abluftstutzens (mm) : 120 / 150
 Material des Fettfilters : Aluminium
 EAN-Nummer : 4242003760994
 Anschlusswert (W) : 263
 Absicherung (A) : 10
 Spannung (V) : 220-240
 Frequenz (Hz) : 50; 60
 Steckerart : Schuko-/Gardy.m.Erdung
 Art der Installation : Wandmontage



4 242003 760994

Sonderzubehör

LZ56200 : CleanAir Aktivkohlefilter (Ersatzbedarf), LZ31XXB16 : Clean Air Plus Aktivkohlefilter (Ersatz), LZ11AXE61 : Kanal Standard schwarz, LZ11AXC56 : Clean Air Plus Umluftmodul, LZ10AXL50 : Kanalverlängerung 1500 mm, LZ10AXK50 : Kanalverlängerung 1000 mm, LZ10AXC50 : CleanAir Umluftmodul, LZ10AKU00 : Starterset für Umluftbetrieb, LZ10AKT00 : Starterset für kaminlosen Betrieb, LZ10AKS00 : Starterset regenerierbar für Umluftbetr., LZ10AKR00 : Starterset regenerierbar (kaminl.Betr.), LZ10AKA00 : Aktivkohlefilter (Ersatzbedarf), LZ00XXP00 : CleanAir Aktivkohlefilter regenerierbar

iQ300, Wandesse, 80 cm, Klarglas schwarz bedruckt LC87KHM60

Ausstattung

Bauform

- Wand-Esse
- 80 cm
- Schwarz

Betriebsart und Leistung

- Wahlweise Abluft- oder Umluftbetrieb
- Für Umluftbetrieb wird ein Umluftset (Sonderzubehör) benötigt
- Abluftleistung nach EN 61591
- max. 416 m³/h
- Abluftleistung nach EN 61591:
- max. Normalbetrieb 416 m³/h
- Intensivstufe 700 m³/h
- Max. Förderleistung: 700 m³/h
- Lüfterleistung bei Abluftbetrieb nach EN 61591:
- max. Normalstufe 416 m³/h, Intensivstufe 700 m³/h
- Umluftleistung:
- max. Normalbetrieb 388 m³/h
- Intensivstufe 557 m³/h
- 2 Einsaugbereiche: Frontseite und Unterseite
- Bei Umluft kaminloser Betrieb möglich

Komfort

- Metall-Fettfilter, spülmaschinengeeignet
- touchControl-Bedienung (3 Leistungsstufen und
- 1 Intensivstufe) mit LED-Anzeige
- Doppelflutiges Hochleistungsgebläse
- Intensivstufen mit automatischer Rückstellung
- Reinigungsfreundlicher Innenrahmen

Design

- Schräg-Esse
- Glasscheibe: schwarz bedruckt
- Filterabdeckung aus Glas
- Randabsaugung
- Gleichmäßige, helle Beleuchtung mit 2 x 1,5W LED-Modul
- Beleuchtungsstärke: 90 lux
- Farbtemperatur: 3500 K

Umwelt und Sicherheit

- Energieeffizienzklasse: B (auf einer Energieeffizienzklassen-Skala von A+++ bis D)
- Durchschnittlicher Energieverbrauch: 56.6 kWh/Jahr*
- Lüfter-Effizienzklasse: B*
- Beleuchtungs-Effizienzklasse: B*
- Fettfilter-Effizienzklasse: C*
- Geräusch min./max. Normalstufe: 48/58 dB
- Kondensatormotor
- Geräuschwerte nach EN 60704-3 und EN 60704-2-13 bei Abluftbetrieb:
- Max. Normalstufe: 58 dB(A) re 1 pW (45 dB(A) re 20 µPa Schalldruck)
- Intensivstufe: 67 dB(A) re 1 pW (54 dB(A) re 20 µPa Schalldruck)
- Geräuschwerte nach EN 60704-3 und EN 60704-2-13 max. Normalstufe Abluftbetrieb: 58 dB(A) re 1 pW (45 dB(A) re 20 µPa Schalldruck)
- Geräuschwerte bei Umluftbetrieb:
- max. Normalstufe: 66 dB(A) re 1 pW (53 dB(A) re 20 µPa Schalldruck)

- Intensivstufe: 75 dB(A) re 1 pW (62 dB(A) re 20 µPa Schalldruck)

Maße

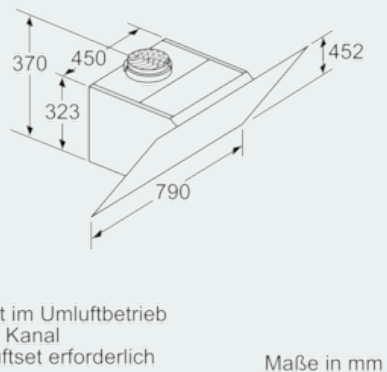
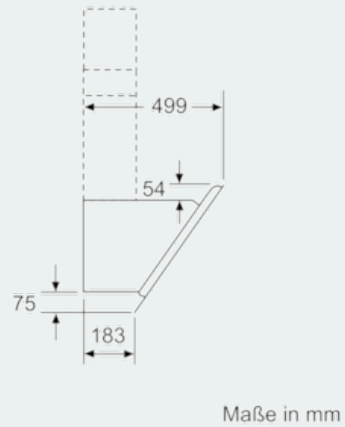
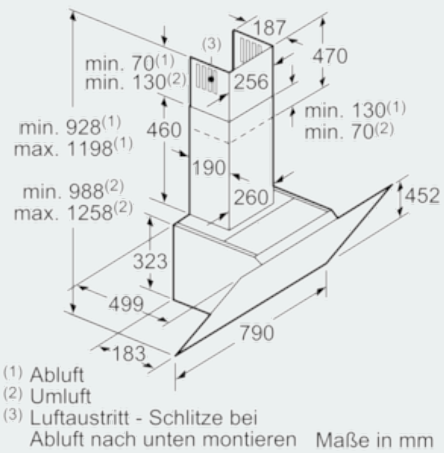
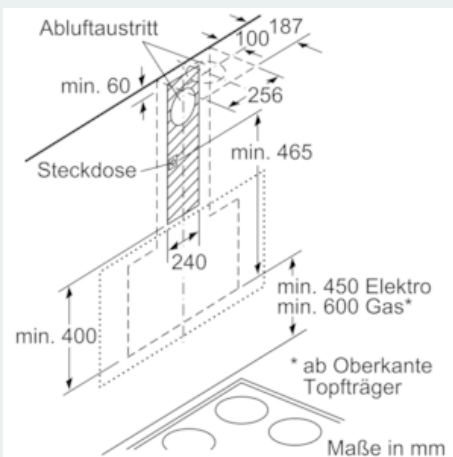
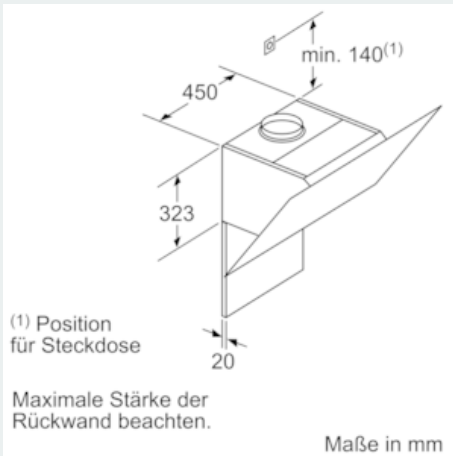
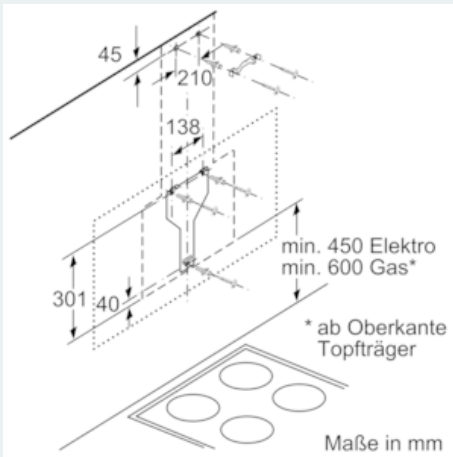
- Für Wandmontage über Kochstellen
- Abluftstutzen Ø 150 mm (Ø 120 mm beiliegend)
- Gerätemaße Abluft (HxBxT): 928-1198 x 790 x 499 mm
- Gerätemaße Umluft ohne Kamin (HxBxT): 370 x 790 x 499 mm
- Gerätemaße Umluft mit Kamin (HxBxT): 988-1258 x 790 x 499 mm
- mit Rückstauklappe
- Gesamtanschlusswert: 263 W
- Gerätemaße Umluft mit CleanAir Umluftmodul (HxBxT):
- 1118 x 790 x 499 mm - Montage auf Außenkanal
- 1188-1458 x 790 x 499 mm - Montage auf Innenkanal

Technische Informationen

* Gemäß EU-Regulierung Nr. 65/2014

iQ300, Wandesse, 80 cm, Klarglas
schwarz bedruckt
LC87KHM60

Maßzeichnungen



Gerät im Umluftbetrieb
ohne Kanal
Umluftset erforderlich