

iQ300 LC97KA532 Edelstahl 90 cm Wand-Esse



A



Die Wandesse mit hoher Lüfterleistung für eine perfekte Platzierung an der Küchenwand.

- ✓ Die Lüfterleistung von 670 m³/h sorgt für frische Luft beim Kochen.
- ✓ Die energiesparende LED-Beleuchtung sorgt für eine klare Sicht beim Kochen.
- ✓ Besonders leise mit nur 54 dB.
- ✓ Die Intensivstufe für kurzfristigen Einsatz bei starkem Dunst mit automatischer Rückschaltung nach 6 Min.

Ausstattung

Technische Daten

- Farbe des Kamins : Edelstahl
- Bauart : Kaminesse
- Approbationszertifikate : CE, VDE
- Länge Anschlusskabel (cm) : 130
- Höhe des Kamins : 582-920/582-1030
- Höhe des Gerätes ohne Kamin (mm) : 387
- Mindestabstand zur Kochstelle Elektro : 400
- Mindestabstand zur Kochstelle Gas : 500
- Nettogewicht (kg) : 21,2
- Steuerung : elektronisch
- Max. Gebläseleistung-Abluftbetrieb (m³/h) : 430
- Gebläseleistung bei Intensivstufe-Umluftbetrieb : 440
- Max. Gebläseleistung-Umluftbetrieb (m³/h) : 350
- Gebläseleistung bei Intensivstufe-Abluftbetrieb (m³/h) : 670
- Anzahl der Lampen (Stck) : 3
- Schalleistung (dB(A) re 1 pW) : 54
- Durchmesser des Abluftstutzens (mm) : 120 / 150
- Material des Fettfilters : Edelstahl waschbar
- EAN-Nummer : 4242003646243
- Anschlusswert (W) : 139
- Absicherung (A) : 10
- Spannung (V) : 220-240
- Frequenz (Hz) : 60; 50
- Steckerart : Schuko-/Gardy.m.Erdung
- Art der Installation : Wandmontage

Sonderzubehör

LZ57300	cleanAir Umluftkamin
LZ56200	CleanAir Aktivkohlefilter (Ersatzbedarf)
LZ53451	Aktivfilter (Ersatzbedarf)
LZ53450	Starterset für Umluftbetrieb
LZ12365	Kaminverlängerung 1500 mm
LZ12265	Kaminverlängerung 1000 mm
LZ00XXP00	CleanAir Aktivkohlefilter regenerierbar



iQ300

LC97KA532 Edelstahl

90 cm Wand-Esse

Ausstattung

Bauform

- Wand-Esse
- 90 cm

Betriebsart und Leistung

- Wahlweise Abluft- oder Umluftbetrieb
- Für Umluftbetrieb ist ein Erstausstattungspaket oder cleanAir-Umluftmodul (Sonderzubehör) erforderlich
- Abluftleistung nach EN 61591:
- max. Normalbetrieb 430 m³/h
- Intensivstufe 670 m³/h

Komfort:

- Metall-Fettfilter, spülmaschinengeeignet
- Elektronische Steuerung über Drucktasten
- 3 Leistungsstufen und
- 1 Intensivstufe
- Doppelflutiges Hochleistungsgebläse
- Innenrahmen
- Intensivstufen mit automatischer Rückstellung

Design

- Schräg-Esse
- Filterabdeckung aus Edelstahl, gelocht und spülmaschinengeeignet
- Arbeitsplatzbeleuchtung mit 3 x 3 W LED-Modulen
- Beleuchtungsstärke: 779 lux
- Farbtemperatur: 3500 K

Umwelt und Sicherheit

- Energieeffizienzklasse: A (auf einer Energieeffizienzklassen-Skala von A++ bis E)
- Durchschnittlicher Energieverbrauch: 35,9 kWh/Jahr*
- Lüfter-Effizienzklasse: A*
- Beleuchtungs-Effizienzklasse: A*
- Fettfilter-Effizienzklasse: C*
- Geräuschwerte nach EN 60704-3 und EN 60704-2-13 bei Abluftbetrieb:
- Max. Normalstufe: 54 dB(A) re 1 pW (40 dB(A) re 20 µPa Schalldruck)
- Intensivstufe: 64 dB(A) re 1 pW (50 dB(A) re 20 µPa Schalldruck)
- Geräusch min./max. Normalstufe: 44/54 dB
- Extrem geräuscharmer Betrieb durch spezielle Geräuschdämmung
- Energiesparender Betrieb durch doppelflutiges Hochleistungsgebläse mit iQ Drive Motortechnologie

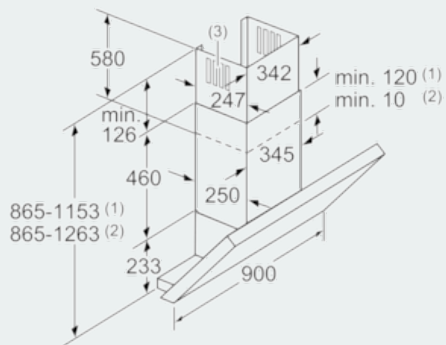
Maße

- Für Wandmontage über Kochstellen
- Abluftstutzen Ø 150 mm (Ø 120 mm beiliegend)
- Gerätemaße Abluft (HxBxT): 865-1153 x 900 x 417 mm
- Gerätemaße Umluft (HxBxT): 865-1263 x 900 x 417 mm
- Gerätemaße Umluft mit cleanAir Umluftkamin (HxBxT):
- 888 x 900 x 417 mm - Montage auf Außenkanal
- 1008-1338 x 900 x 417 mm - Montage auf Innenkanal
- Gesamtanschlusswert: 139 W
- Schnellmontagebefestigung

* Gemäß EU-Regulierung Nr. 65/2014

iQ300 LC97KA532 Edelstahl 90 cm Wand-Esse

Maßzeichnungen



- (1) Abluft
 - (2) Umluft
 - (3) Luftaustritt - Schlitze bei Abluft nach unten montieren
- Maße in mm

