

iQ700
LF159RE50 Edelstahl
Edelstahl
Deckenlüftung

A



- ✓ Die Lüfterleistung von 750 m³/h sorgt für frische Luft beim Kochen.
- ✓ Die energiesparende LED-Beleuchtung sorgt für eine klare Sicht beim Kochen.
- ✓ Besonders leise mit nur 57 dB.
- ✓ Die Intensivstufe für kurzfristigen Einsatz bei starkem Dunst mit automatischer Rückschaltung nach 4 Min.

Ausstattung

Technische Daten

Bauart : Unterbauesse
 Approbationszertifikate : CE, NEMKO
 Länge Anschlusskabel (cm) : 140
 Nischenmaße (H x B x T) (mm) : 327mm x 1120mm x 525mm
 Mindestabstand zur Kochstelle Elektro : 600
 Mindestabstand zur Kochstelle Gas : 900
 Nettogewicht (kg) : 38,0
 Steuerung : elektronisch
 Max. Gebläseleistung-Abluftbetrieb (m³/h) : 480
 Gebläseleistung bei Intensivstufe-Umluftbetrieb : 530
 Max. Gebläseleistung-Umluftbetrieb (m³/h) : 390
 Gebläseleistung bei Intensivstufe-Abluftbetrieb (m³/h) : 750
 Anzahl der Lampen (Stck) : 1
 Schalleistung (dB(A) re 1 pW) : 57
 Durchmesser des Abluftstutzens (mm) : 150
 Material des Fettfilters : Aluminium
 EAN-Nummer : 4242003680278
 Anschlusswert (W) : 197
 Absicherung (A) : 16
 Spannung (V) : 220-240
 Frequenz (Hz) : 50
 Steckerart : Schuko-/Gardy.m.Erdung
 Art der Installation : Integrierbar



Sonderzubehör

- | | |
|---------|--|
| LZ56700 | cleanAir Umluftkamin |
| LZ56200 | CleanAir Aktivkohlefilter (Ersatzbedarf) |

iQ700

LF159RE50 Edelstahl

Edelstahl

Deckenlüftung

Ausstattung

Bauform

- 120 cm

Betriebsart und Leistung

- Wahlweise Abluft- oder Umluftbetrieb
- Für Umluftbetrieb ist ein cleanAir-Umluftmodul (Sonderzubehör) erforderlich
- Abluftleistung nach EN 61591:
 - max. Normalbetrieb 480 m³/h
 - Intensivstufe 750 m³/h

Komfort:

- Metall-Fettfilter, spülmaschinengeeignet
- Elektronische Steuerung über Fernbedienung
- 3 Leistungsstufen und
- 1 Intensivstufe
- Doppelflutiges Hochleistungsgebläse
- Intervall-Schaltung
- Intensivstufe mit automatischer Rückstellung
- Automatischer Gebläsenachlauf
- Funk-Fernbedienung

Design

- Filterabdeckung aus Glas
- Randabsaugung
- Dimm-Funktion
- Beleuchtungsstärke: 1436 lux
- Farbtemperatur: 3800 K

Umwelt und Sicherheit

- Energieeffizienzklasse: A (auf einer Energieeffizienzklassen-Skala von A++ bis E)
- Durchschnittlicher Energieverbrauch: 49 kWh/Jahr*
- Lüfter-Effizienzklasse: A*
- Beleuchtungs-Effizienzklasse: A*
- Fettfilter-Effizienzklasse: D*
- Geräuschwerte nach EN 60704-3 und EN 60704-2-13 bei Abluftbetrieb:
 - Max. Normalstufe: 57 dB(A) re 1 pW (43 dB(A) re 20 µPa Schalldruck)
 - Intensivstufe: 66 dB(A) re 1 pW (52 dB(A) re 20 µPa Schalldruck)
- Geräusch min./max. Normalstufe: 41/57 dB
- Energiesparender Betrieb durch doppelflutiges Hochleistungsgebläse mit iQ Drive Motortechnologie

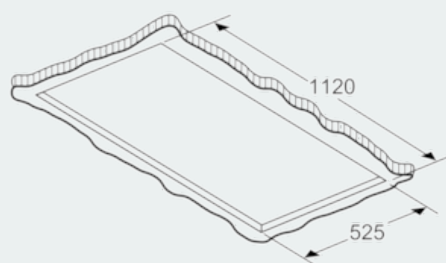
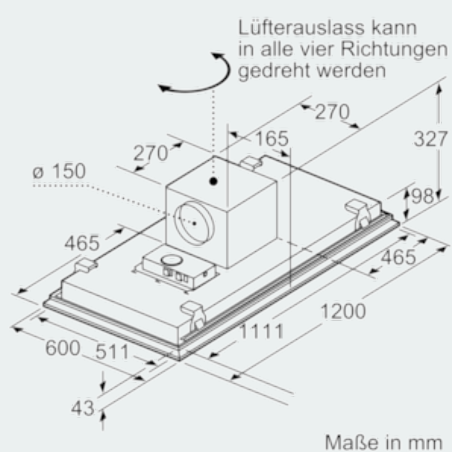
Maße

- Für Deckenmontage über Kochinseln
- Drehbarer Lüfter, Luftaustritt aus allen vier Seiten möglich
- Abluftstutzen ø 150 mm
- Einbaumaße (HxBxT): 327 x 1120 x 525 mm
- Gesamtanschlusswert: 197 W

* Gemäß EU-Regulierung Nr. 65/2014

iQ700
LF159RE50 Edelstahl
Edelstahl
Deckenlüftung

Maßzeichnungen



Für die Befestigung der Dunstabzugshaube
ist ein geeignetes, tragendes Untergerüst
erforderlich. Das Gerät nicht direkt in
Gipskartonplatten oder ähnliche
Leichtbaustoffe montieren.

Maße in mm