

## iQ700, Tischlüfter, Klarglas schwarz bedruckt LF16VA570



A+



Die Tischlüftung: entfernt effizient Dunst dort, wo er entsteht, direkt neben der Kochstelle. Für individuelle Freiheit und höchste Flexibilität in der Küchenplanung.

- ✓ Höchste Flexibilität: zahlreiche Kombinationsmöglichkeiten mit Dominos und Elektro-Kochfeldern als Abluft- oder Umluftlösung möglich.
- ✓ Mehr Stauraum: Raum für Auszüge durch eine platzsparende Lüftungsinstallation mit Sockellüfter.
- ✓ Abluftleistung: sorgt mit einem energiesparenden iQ Drive- Motor und hohen Luftgeschwindigkeiten für eine effiziente Absaugung direkt am Kochfeld.
- ✓ Fettfilter Performance: filtert das Fett genau dort, wo es entsteht - direkt am Kochfeld.
- ✓ Energielabel A+ dank energieeffizientem iQ Drive Sockellüfter.

### Ausstattung

#### Technische Daten

Approbationszertifikate : CE  
 Länge Anschlusskabel (cm) : 130  
 Nischenmaße (H x B x T) (mm) : 900-1050mm x 543.0mm x 500mm  
 Nettogewicht (kg) : 14,220  
 Steuerung : elektronisch  
 Max. Gebläseleistung-Abluftbetrieb (m<sup>3</sup>/h) : 540  
 Gebläseleistung bei Intensivstufe-Umluftbetrieb : 480.0  
 Gebläseleistung bei Intensivstufe-Abluftbetrieb (m<sup>3</sup>/h) : 600  
 Schalleistung (dB(A) re 1 pW) : 67  
 Durchmesser des Abluftstutzens (mm) : 150  
 Material des Fettfilters : Edelstahl waschbar  
 EAN-Nummer : 4242003761595  
 Anschlusswert (W) : 145  
 Absicherung (A) : 16  
 Spannung (V) : 220-240  
 Frequenz (Hz) : 50  
 Steckerart : Schuko-/Gardy.m.Erdung  
 Art der Installation : Integrierbar



### Sonderzubehör

LZ58010	Gas deflector
LZ58000	Umluftmodul

## iQ700, Tischlüfter, Klarglas schwarz bedruckt LF16VA570

### Ausstattung

#### Bauform

- Tischlüftung
- Zur Montage im Unterschrank / Sockel

#### Betriebsart und Leistung

- Wahlweise Abluft- oder Umluftbetrieb
- Für Umluftbetrieb ist ein cleanAir-Umluftmodul (Sonderzubehör) erforderlich
- Abluftleistung nach EN 61591:
- max. Normalbetrieb 540 m<sup>3</sup>/h
- Intensivstufe 600 m<sup>3</sup>/h

#### Komfort

- Elektronische Steuerung über touchControl-Bedienung
- 3 Leistungsstufen und
- 1 Intensivstufe
- Metall-Fettfilter, spülmaschinengeeignet
- Sättigungsanzeige für Metallfett- und Aktivkohlefilter
- Intensivstufe mit automatischer Rückstellung
- Automatischer Gebläsenachlauf 15 min.

#### Design

- Edelstahl

#### Umwelt und Sicherheit

- Domino Gaskochfelder mit Wok Brenner Konfiguration dürfen nicht kombiniert werden!
- Energieeffizienzklasse: A+ (auf einer Energieeffizienzklassen-Skala von A+++ bis D)
- Durchschnittlicher Energieverbrauch: 37.4 kWh/Jahr\*
- Lüfter-Effizienzklasse: A\*
- Fettfilter-Effizienzklasse: C\*
- Geräusch min./max. Normalstufe: 62/67 dB
- Energiesparender Betrieb mit iQdrive-Motortechnologie
- Geräuschwerte nach EN 60704-2-13 bei Abluftbetrieb:
- Max. Normalstufe: 67 dB(A) re 1 pW
- Intensivstufe: 70 dB(A) re 1 pW

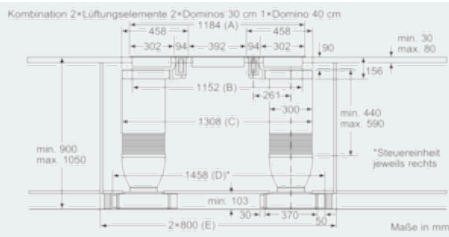
#### Maße

- Gerätemaße (BxT): 94 x 520 mm
- Maße und Einbauhinweise gemäß den technischen Zeichnungen beachten.
- Gesamtanschlusswert: 145 W

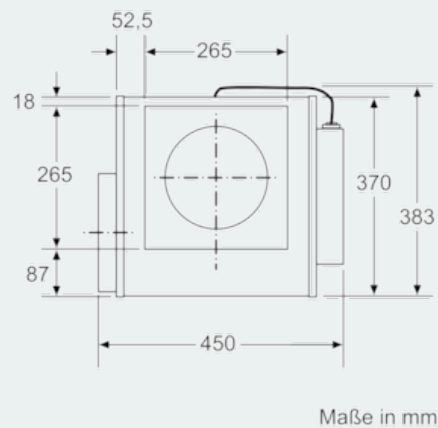
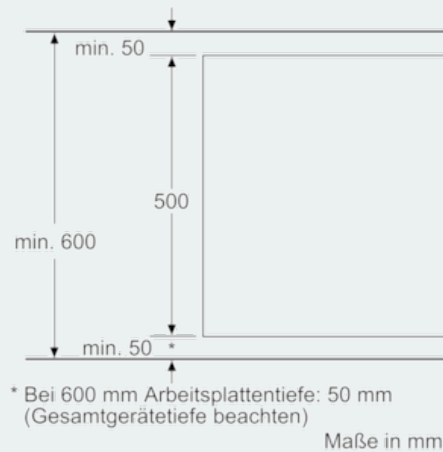
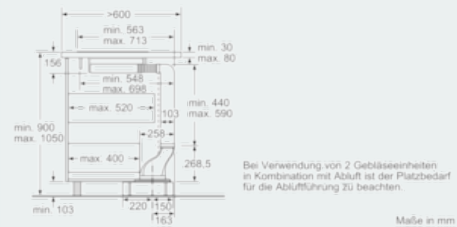
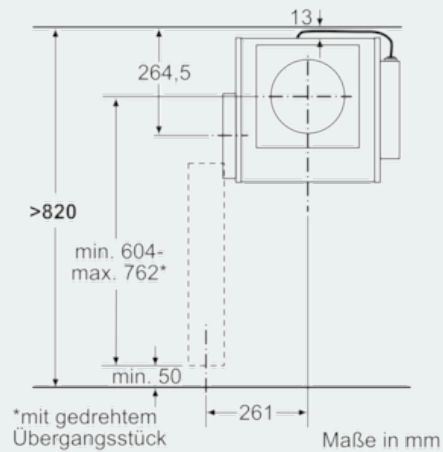
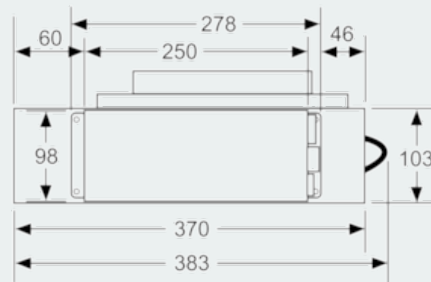
\* Gemäß EU-Regulierung Nr. 65/2014

iQ700, Tischlüfter, Klarglas schwarz bedruckt  
LF16VA570

Maßzeichnungen

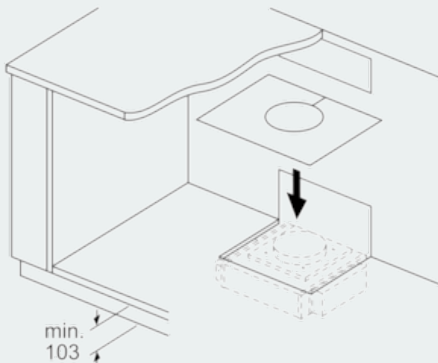


Ansicht Steuereinheit



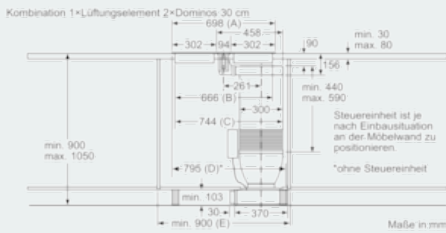
iQ700, Tischlüfter, Klarglas schwarz bedruckt  
LF16VA570

Maßzeichnungen

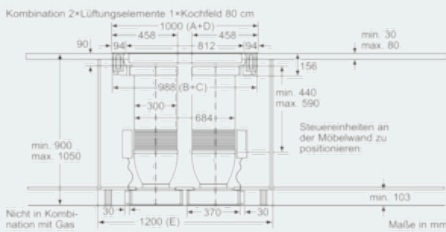


Abhängig von der Sockelhöhe und Position des Lüfters ist ein entsprechender Ausschnitt im Möbelboden erforderlich.

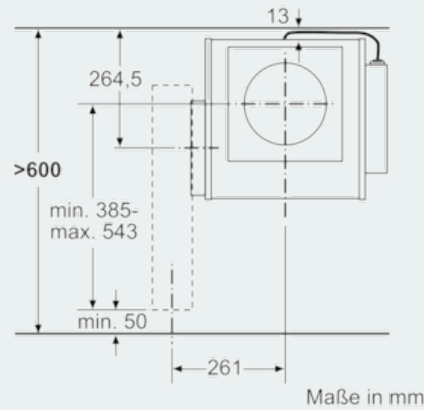
Maße in mm



Maße in mm

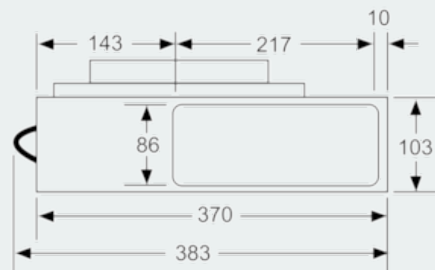


Maße in mm

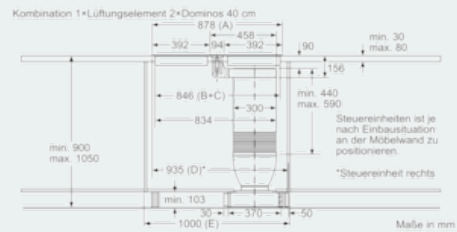


Maße in mm

Ansicht Luftauslass



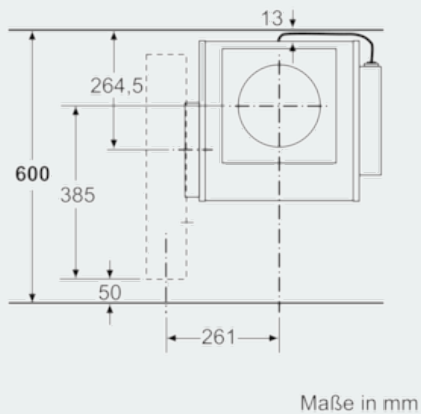
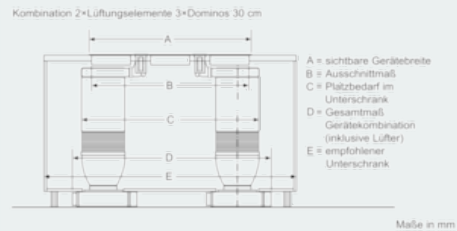
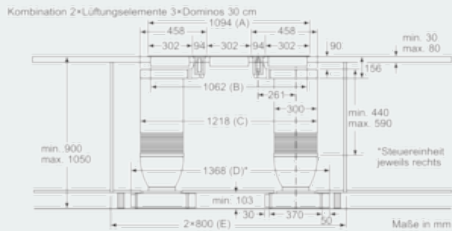
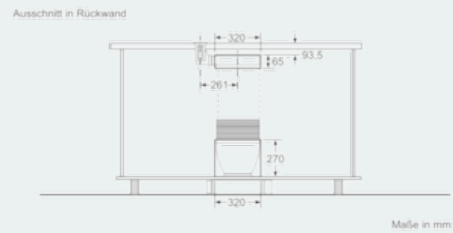
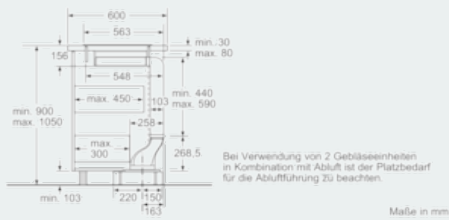
Maße in mm



Maße in mm

## iQ700, Tischlüfter, Klarglas schwarz bedruckt LF16VA570

### Maßzeichnungen



Kombinationsmöglichkeiten mit entsprechenden Geräte- und Ausschnittmaßen

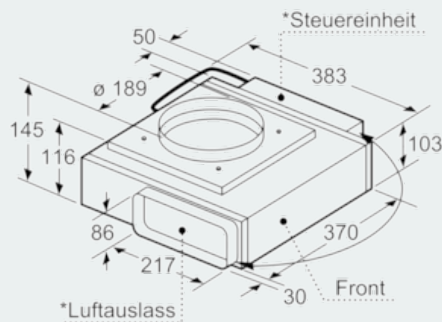
Luftungselement	Verbindungsrichtung	Luftauslassmaß	Breitentyp (cm)					
			10	30	40	80		
			Gerätebreite (mm)					
			A	B	C	D	E	
1x10	links oder rechts	2x30	698	666	744	max. 845*	min. 900	
		1x30						
1x10	links oder rechts	1x40	788	756	834	max. 935*	min. 1000	
		1	2					
2x10	links	rechts	3x30	1094	1062	1218	max. 1388*	2x800
		2x30						
2x10	links	rechts	1x40**	1184	1152	1308	max. 1478*	2x800
		rechts	links	1x80***	1000	988	988	1000

\* Maß verringert sich je nach Position der Steuerinheit.  
 \*\* Verrohrung darf nicht unter einem Barbecue-Grill/Fritteuse/Teppan-Yaki/Lava-Grill verlaufen.  
 \*\*\* Steuerinheiten müssen an der Möbelwand positioniert werden.

Maße in mm

## iQ700, Tischlüfter, Klarglas schwarz bedruckt LF16VA570

### Maßzeichnungen



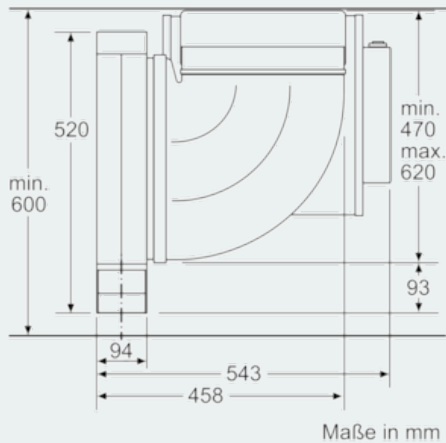
\*Luftauslass und Steuereinheit sind gegeneinander austauschbar  
Steuereinheit kann bei Bedarf an der Möbelwand befestigt werden  
Maße in mm

Kombinationsmöglichkeiten mit entsprechenden Geräte- und Ausschnittmaßen  
Breitentyp: (cm) 10 | 30 | 40 | 80  
Gerätebreite: (mm) 94 | 302 | 392 | 812

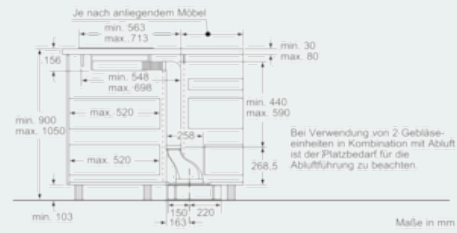
Luftungselement	Verfügbare Richtung	Luftungselement	Kochfeld/Domino					
			A	B	C	D	E	
1x10	links oder rechts	2x30	698	666	744	max. 845*	min. 900	
1x10	links oder rechts	2x40**	878	846	846	max. 935*	1000	
2x10	links	rechts	3x30	1094	1062	1218	max. 1388*	2x800
		rechts	2x30	1184	1152	1308	max. 1478*	
2x10	links	rechts	1x40**	1184	1152	1308	max. 1478*	2x800
2x10	links	rechts	2x40**	1274	1242	1242	max. 1388*	2x800
		rechts	3x40**	1364	1332	1308	max. 1478*	
2x10	rechts	links	1x80***	1000	988	1000	1200	

\* Maß verringert sich je nach Position der Steuereinheit  
\*\* Verrohrung darf nicht unter einem Barbecue-Grill/Fritteuse/Teppan-Yaki/Lava-Grill verlaufen.  
\*\*\* Steuereinheiten müssen an der Möbelwand positioniert werden.

Maße in mm



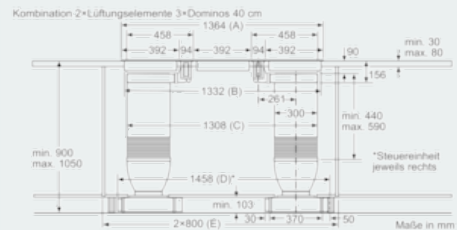
Maße in mm



Maße in mm



Maße in mm



Maße in mm

iQ700, Tischlüfter, Klarglas schwarz bedruckt  
 LF16VA570

Maßzeichnungen

