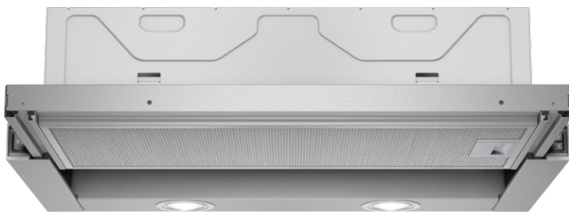


iQ100
LI64LA520
Silbermetallic
60 cm Flachschirmhaube



Die leistungsstarke Flachschirmhaube für eine fast unsichtbare Platzierung im Oberschrank.

- ✓ Die Lüfterleistung von 400 m³/h sorgt für frische Luft beim Kochen.
- ✓ Besonders leise mit nur 68 dB.

Ausstattung

Technische Daten

Bauart : Auszugsesse
 Approbationszertifikate : CE, VDE
 Länge Anschlusskabel (cm) : 175
 Nischenmaße (H x B x T) (mm) : 162mm x 526mm x 290mm
 Mindestabstand zur Kochstelle Elektro : 430
 Mindestabstand zur Kochstelle Gas : 650
 Nettogewicht (kg) : 8,2
 Steuerung : mechanisch
 Regelung der Leistungsstufen : 3
 Max. Gebläseleistung-Abluftbetrieb (m³/h) : 400
 Max. Gebläseleistung-Umluftbetrieb (m³/h) : 190
 Anzahl der Lampen (Stck) : 2
 Schalleistung (dB(A) re 1 pW) : 68
 Durchmesser des Abluftstutzens (mm) : 150 / 120
 Material des Fettfilters : Aluminium
 EAN-Nummer : 4242003717684
 Anschlusswert (W) : 145
 Absicherung (A) : 10
 Spannung (V) : 220-240
 Frequenz (Hz) : 50
 Steckerart : Schuko-/Gardy.m.Erdung
 Art der Installation : Integrierbar



Sonderzubehör

LZ46560	Griffleiste schwarz
LZ46550	Griffleiste Edelstahl
LZ46520	Griffleiste Weiss
LZ45510	Aktivfilter (Ersatzbedarf)
LZ45450	Starterset für Umluftbetrieb

iQ100
LI64LA520
Silbermetallic
60 cm Flachschildhaube

Ausstattung

Bauform

- Flachschildhaube

Betriebsart und Leistung

- Wahlweise Abluft- oder Umluftbetrieb
- Für Umluftbetrieb ist ein Erstausrüstungspaket (Sonderzubehör) erforderlich
- Abluftleistung nach EN 61591
- max. 400 m³/h

Komfort

- Wippenschalter
- Automatisches Ein- und Ausschalten bei Betätigung der beweglichen Filterfläche
- 3 Leistungsstufen
- Metall-Fettfilter, spülmaschinengeeignet

Design

- Arbeitsplatzbeleuchtung mit 2 x Halogenlampen 20W
- Beleuchtungsstärke: 403 lux
- Farbtemperatur: 2700 K

Umwelt und Sicherheit

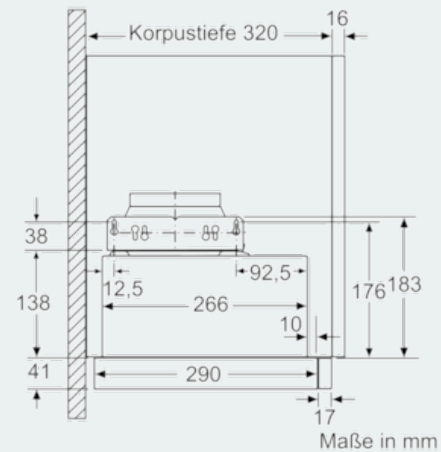
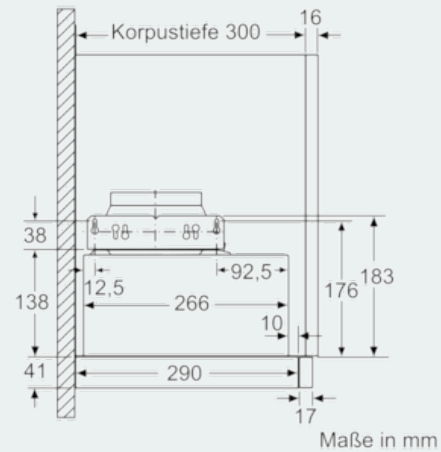
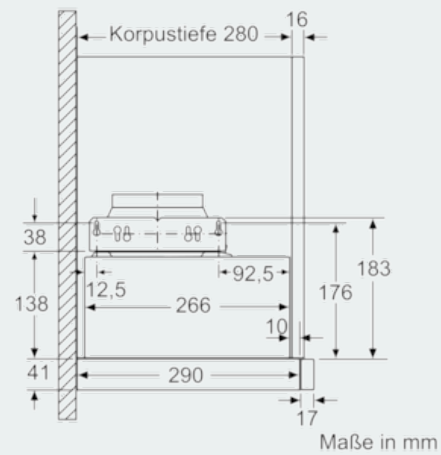
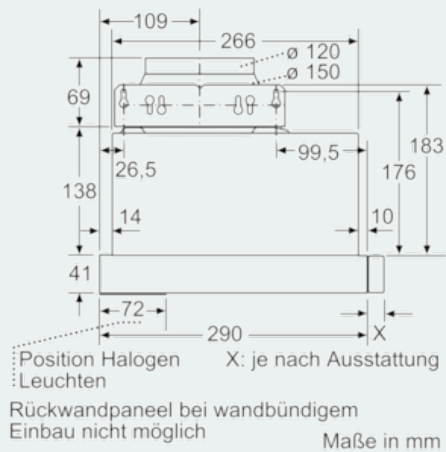
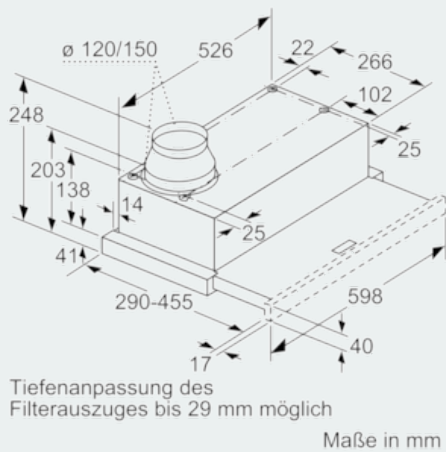
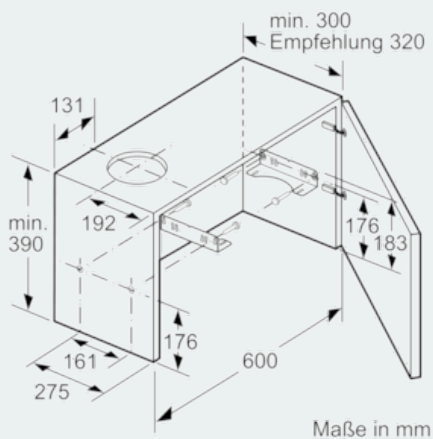
- Energieeffizienzklasse: C (auf einer Energieeffizienzklassen-Skala von A++ bis E)
- Durchschnittlicher Energieverbrauch: 66.3 kWh/Jahr*
- Lüfter-Effizienzklasse: C*
- Beleuchtungs-Effizienzklasse: E*
- Fettfilter-Effizienzklasse: B*
- Geräusch min./max. Normalstufe: 59/68 dB
- Geräuschwerte nach EN 60704-3 und EN 60704-2-13 max. Normalstufe Abluftbetrieb: 68 dB(A) re 1 pW (54 dB(A) re 20 µPa Schalldruck)

Maße

- Abluftstutzen Ø 150 mm (Ø 120 mm beiliegend)
- Gerätemaße (HxBxT): 203 x 598 x 290 mm
- Einbaumaße (HxBxT): 162 x 526 x 290 mm
- Gesamtanschlusswert: 145 W
- Für Spezial-Hängeschränke (60 cm breit)
- ohne Griffleiste

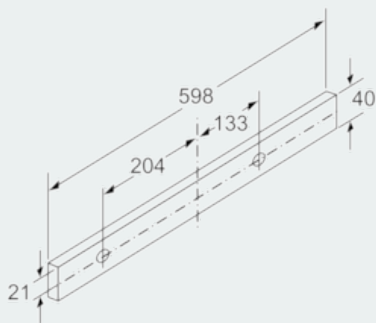
iQ100
LI64LA520
Silbermetallic
60 cm Flachschirmhaube

Maßzeichnungen



iQ100
LI64LA520
Silbermetallic
60 cm Flachschirmhaube

Maßzeichnungen



Maße in mm