

**iQ700**  
**SN478S36TE**  
**Unterbaugerät - Edelstahl**  
**speedMatic Geschirrspüler 60 cm**  
**Inkl. Sockelblech**

**A+++**



brilliantShine system mit Zeolith®-Trocknung für brillant glänzende Gläser; varioSpeed Plus für bis zu 3x schneller reinigen und trocknen.

- ✓ brilliantShine system: das perfekte Zusammenspiel von Zeolith®, Glanz-trocknen, Rohwasserventil und Glas 40° für außergewöhnlich trockene und glänzende Gläser.
- ✓ emotionLight für eine optimale Ausleuchtung des gesamten Spüler-Innenraums.
- ✓ Home Connect fähig: Steuerung und Zugriff auf Ihren Geschirrspüler, egal wo Sie gerade sind – mit der einfach zu bedienenden Home Connect App.
- ✓ Beladekomfort und höchste Flexibilität durch varioFlex Pro-Korb und varioSchublade Pro.
- ✓ Bis zu 66% schneller zu glänzenden Spül- und Trocknungsergebnissen dank varioSpeed Plus.

### Ausstattung

#### Technische Daten

Wasserverbrauch (l) : 7,5  
 Bauform : Eingebaut  
 Höhe der Arbeitsplatte (mm) : 815  
 Nischenmaße (H x B x T) (mm) : 815-875 x 600 x 550  
 Tiefe Produkt bei geöffneter Tür (90°) (mm) : 1150  
 Höhenverstellbare Füße : Ja - nur vorne  
 Höhenverstellung Füße maximal (mm) : 60  
 Verstellbarer Sockel : Horizontal und Vertikal  
 Nettogewicht (kg) : 46,4  
 Bruttogewicht (kg) : 49,0  
 Anschlusswert (W) : 2400  
 Absicherung (A) : 10  
 Spannung (V) : 220-240  
 Frequenz (Hz) : 50; 60  
 Länge Anschlusskabel (cm) : 175  
 Steckerart : Schuko-/Gardy.m.Erdung  
 Länge Zulaufschlauch (cm) : 140  
 Länge Ablaufschlauch (cm) : 190  
 EAN-Nummer : 4242003769836  
 Anzahl Maßgedecke : 13  
 Energieeffizienzklasse (2010/30/EC) : A+++  
 Jährlicher Energieverbrauch (kWh/annum) - neu (2010/30/EC) : 211  
 Energieverbrauch (kWh) : 0,73  
 Leistungsaufnahme im unausgeschalteten Zustand (W) (2010/30/EC) : 0,50  
 Energieverbrauch im ausgeschalteten Modus (W) - neu (2010/30/EC) : 0,50  
 Jährlicher Wasserverbrauch (l/annum) - neu (2010/30/EC) : 2100  
 Trocknungsklasse : A  
 Vergleichsprogramm : Eco  
 Programmdauer Vergleichsprogramm (min) : 225  
 Schalleistung (dB(A) re 1 pW) : 42  
 Art der Installation : Unterbaugerät

#### Sonderzubehör

SZ73640	Korbeinsatz f. Langstielgläser
SZ73300	Weinglas-Korb
SZ73100	Besteckkorb
SZ73005	Verblendungs-u.Befestigungssatz 81,5 cm
SZ73000	Spülhilfe-Set
SZ72010	Schlauchverlängerung Zu- und Ablauf



## iQ700

## SN478S36TE

## Unterbaugerät - Edelstahl speedMatic Geschirrspüler 60 cm Inkl. Sockelblech

## Ausstattung

**Leistung und Verbrauch**

- Energieeffizienzklasse: A+++ (auf einer Energieeffizienzklassen-Skala von A+++ bis D)
- 10% (211 kWh/Jahr) als der Grenzwert (235 kWh/Jahr) zur Energieeffizienzklasse A+++
- Energieverbrauch 211 kWh/Jahr auf der Grundlage von 280 Standardreinigungszyklen bei Kaltwasserbefüllung und dem Verbrauch der Betriebsarten mit geringer Leistungsaufnahme. Der tatsächliche Energieverbrauch hängt von der Art der Nutzung des Geräts ab
- Wasserverbrauch 2100 Liter/Jahr, auf der Grundlage von 280 Standardreinigungszyklen. Der tatsächliche Wasserverbrauch hängt von der Art der Nutzung des Geräts ab
- Energieverbrauch im Programm Eco 50 °C: 0,73 kWh
- Leistungsaufnahme ausgeschaltet / nicht ausgeschaltet: 0,5 W / 0,5 W
- Wasserverbrauch im Programm Eco 50 °C: 7,5 l
- Wasserverbrauch im Programm Auto 45-65°C: ab 6 l, je nach Verschmutzung
- Die Angaben im Datenblatt beziehen sich auf das Programm Eco 50 °C. Dieses Programm ist zur Reinigung normal verschmutzten Geschirrs geeignet und in Bezug auf den kombinierten Energie- und Wasserverbrauch am effizientesten
- Programmdauer im Programm Eco 50 °C: 225 min
- Trocknungseffizienzklasse: A auf einer Skala von G (geringste Effizienz) bis A (höchste Effizienz)
- Geräusch: 42 dB(A) re 1 pW
- Geräusch im Silence-Programm: 40 dB(A) re 1 pW
- Fassungsvermögen: 13 Maßgedecke
- Dauer des nicht ausgeschalteten Zustands: 0 min

**Programme und Sonderfunktionen**

- 8 Programme: Intensiv 70 °C, Auto 45-65 °C, Eco 50 °C, Silence 50 °C, Kurz 60 °C, Glas 40 °C, Schnell 45 °C, Vorspülen
- 5 Sonderfunktionen: Fernstart, Intensive Zone, VarioSpeedPlus, HygienePlus, Glanztrocknen
- Maschinenpflegeprogramm

**Spül- / Trocknungstechnologie**

- brilliantShine system®: das perfekte Zusammenspiel von Zeolith®, Glanztrocknen, Rohwasserventil und Glas 40° für außergewöhnlich trockene und glänzende Gläser.
- Zeolith®-Trocknen
- Wasser-Managementsystem
- Aqua-Sensor, Beladungs-Sensor
- Wärmetauscher
- Wechsspül-Technik
- Reiniger-Automatik

**Sicherheit**

- aquaStop mit lebenslanger Garantie
- Türverriegelung

**Komfort**

- Hochauflösendes, farbiges TFT-Display
- Bedienung von oben
- Touch-Bedienung (schwarz)
- emotionLight blau
- varioSchublade Pro

- varioFlex Pro-Körbe mit blauen Verstellmarkierungen
- Korbfarbe: silber
- Gläseranlagebügel im Unterkorb
- Höhenverstellbarer Oberkorb mit rackMatic (3-stufig)
- Umklappbare Klappstachelreihen im Oberkorb (6x)
- Flexible Klappstacheln im Unterkorb (8x)
- dossierAssistent
- Tür mit Servo-Schloss
- Akustisches Programmende-Signal
- Echtzeituhr
- Startzeitvorwahl: 1-24 Stunden
- HomeConnect-fähig über WLAN

**Technische Informationen und Zubehör**

- iQdrive-Motor
- Farbe Anzeige-Elemente: weiß
- LED-Farbe: blau
- Innenbehälter/ Boden: Edelstahl/Edelstahl
- Inkl. Dampfschutz-Blech

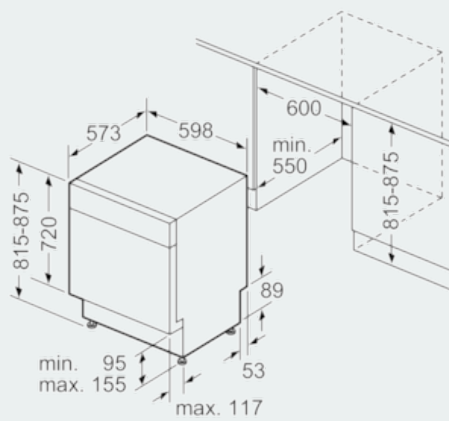
**Maße**

- Gerätemaße (H x B x T): 81,5 cm x 59,8 cm x 57,3 cm

**Zubehör**

**iQ700**  
**SN478S36TE**  
**Unterbaugerät - Edelstahl**  
**speedMatic Geschirrspüler 60 cm**  
**Inkl. Sockelblech**

Maßzeichnungen



Maße in mm