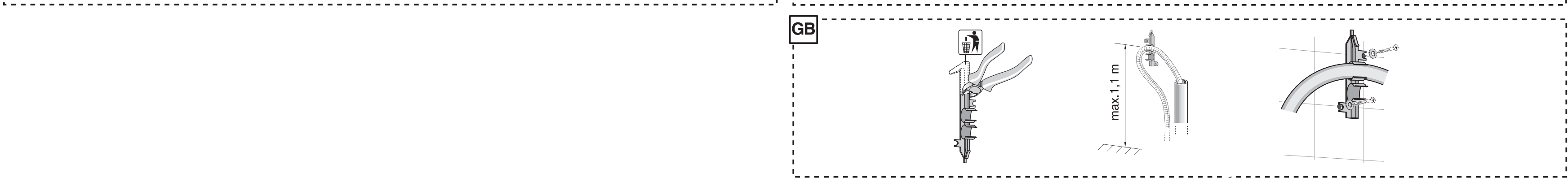
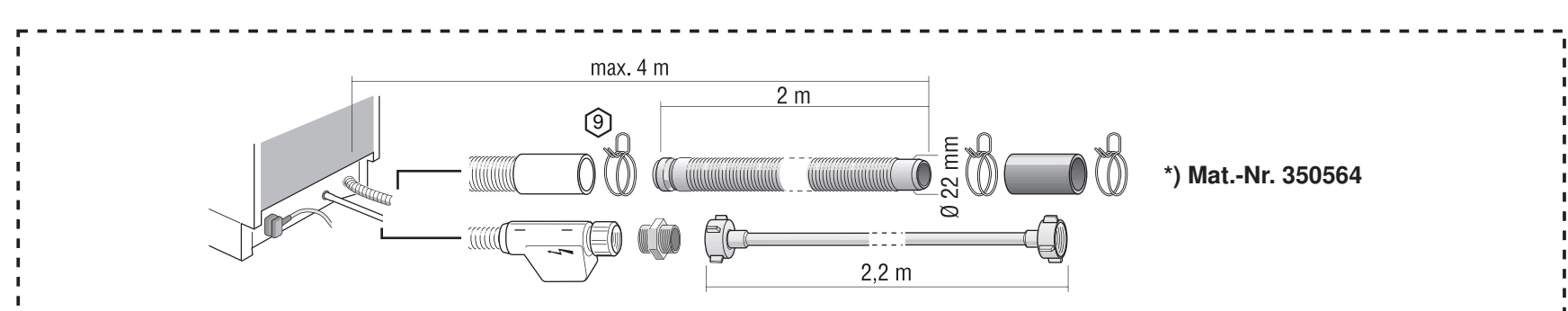
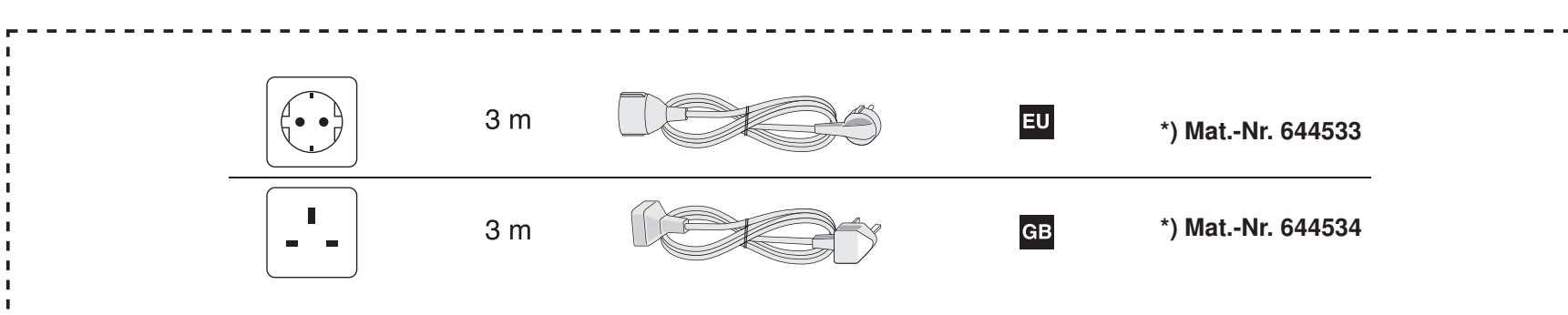
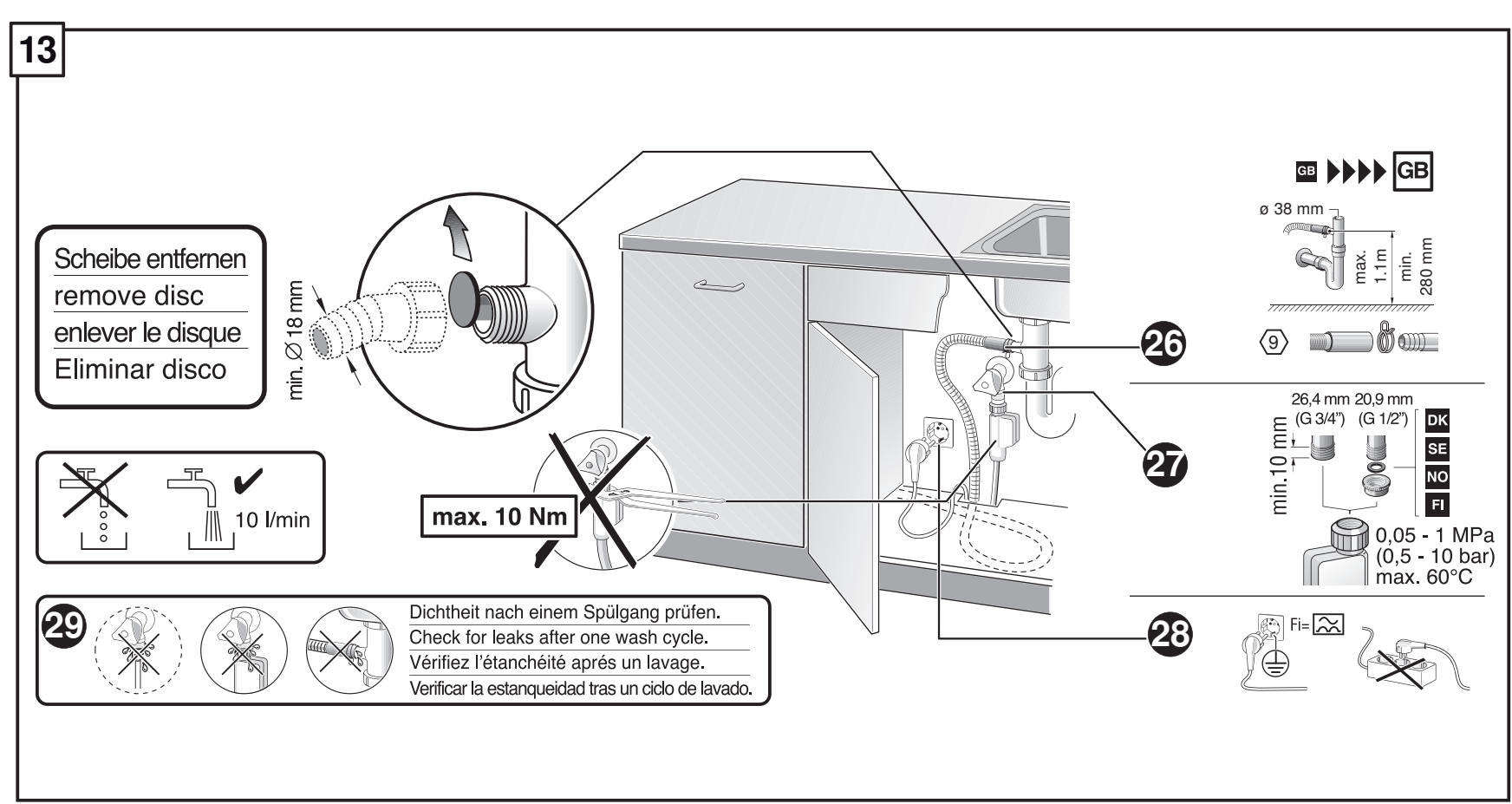
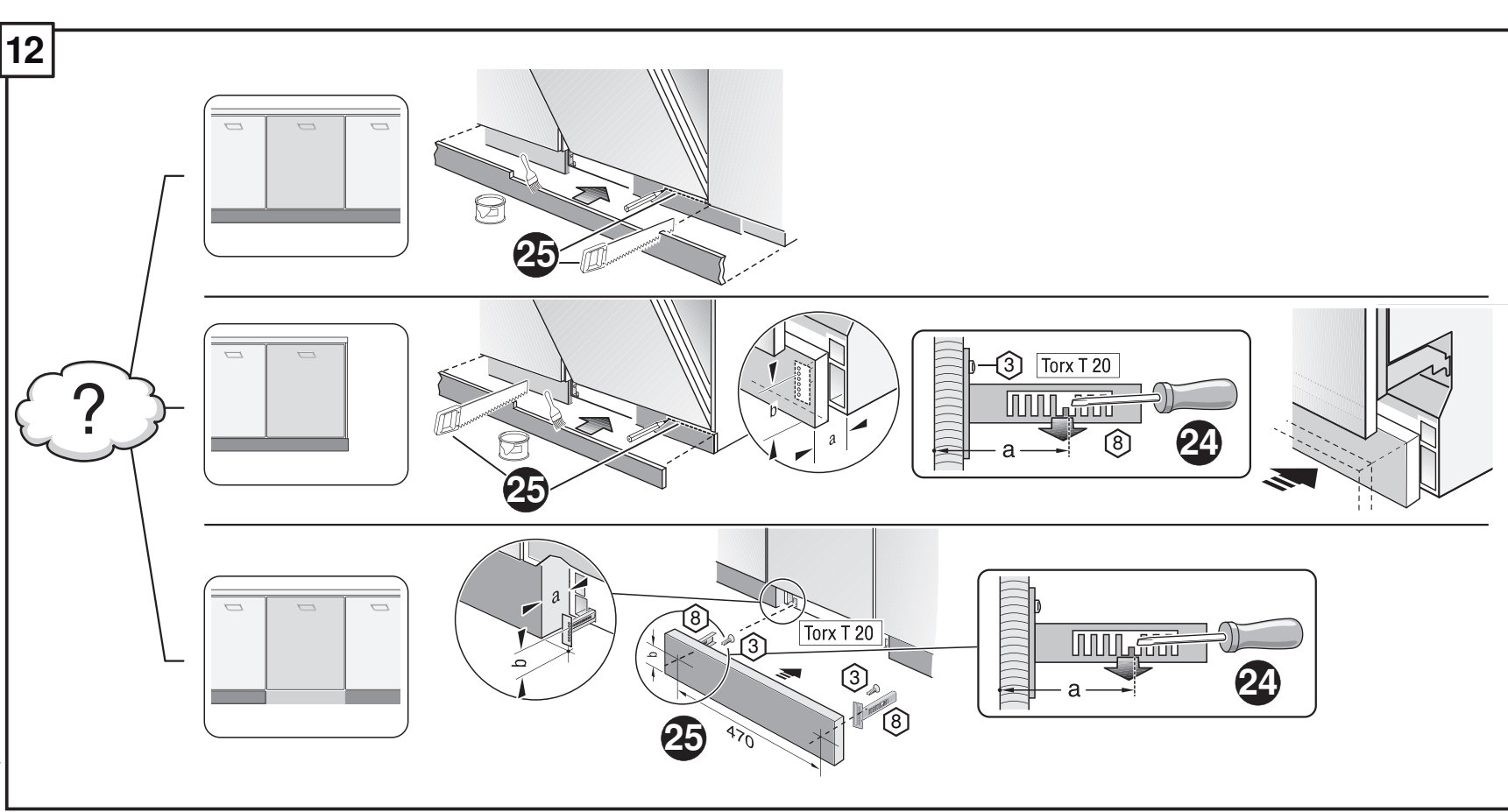
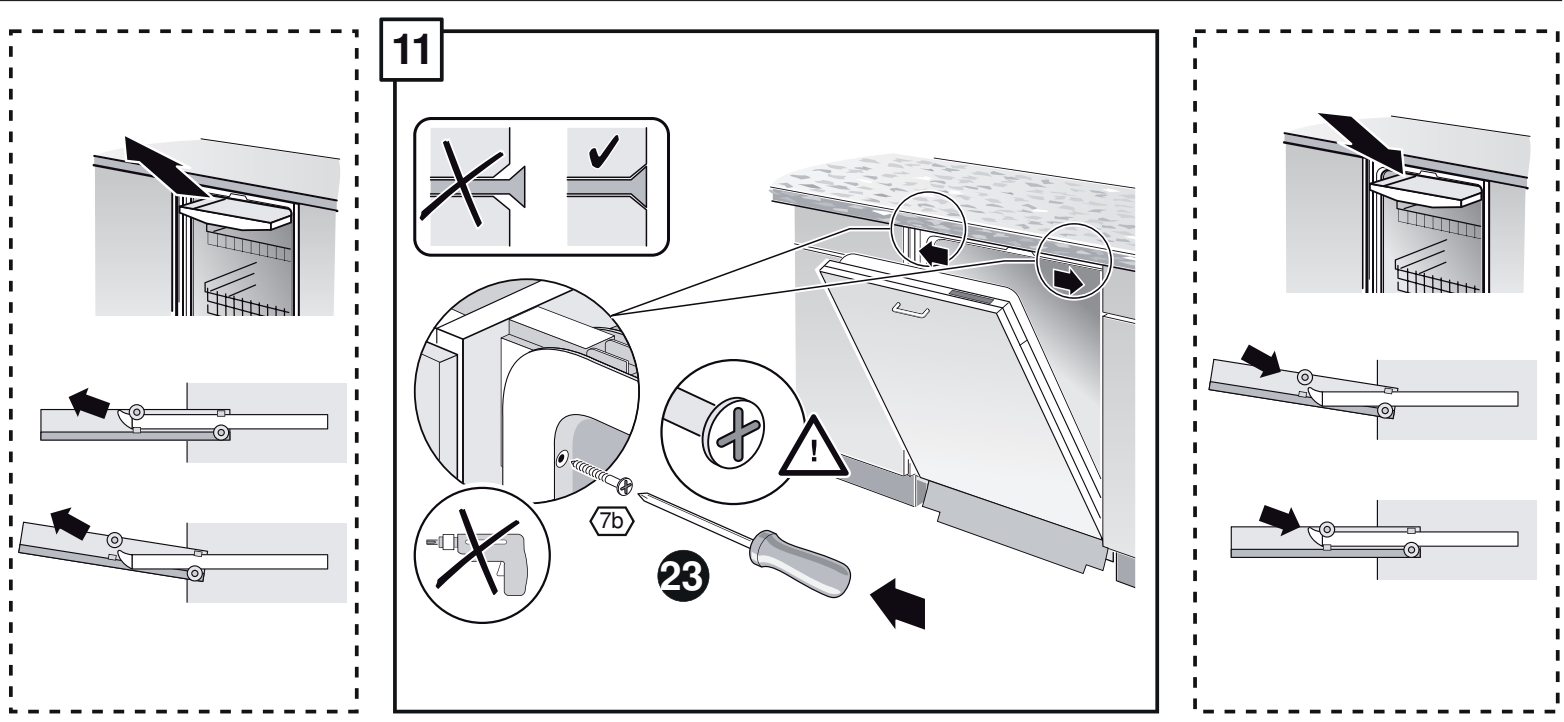
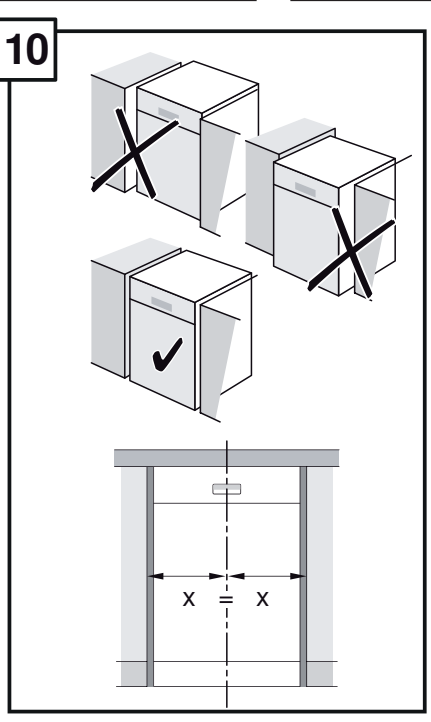
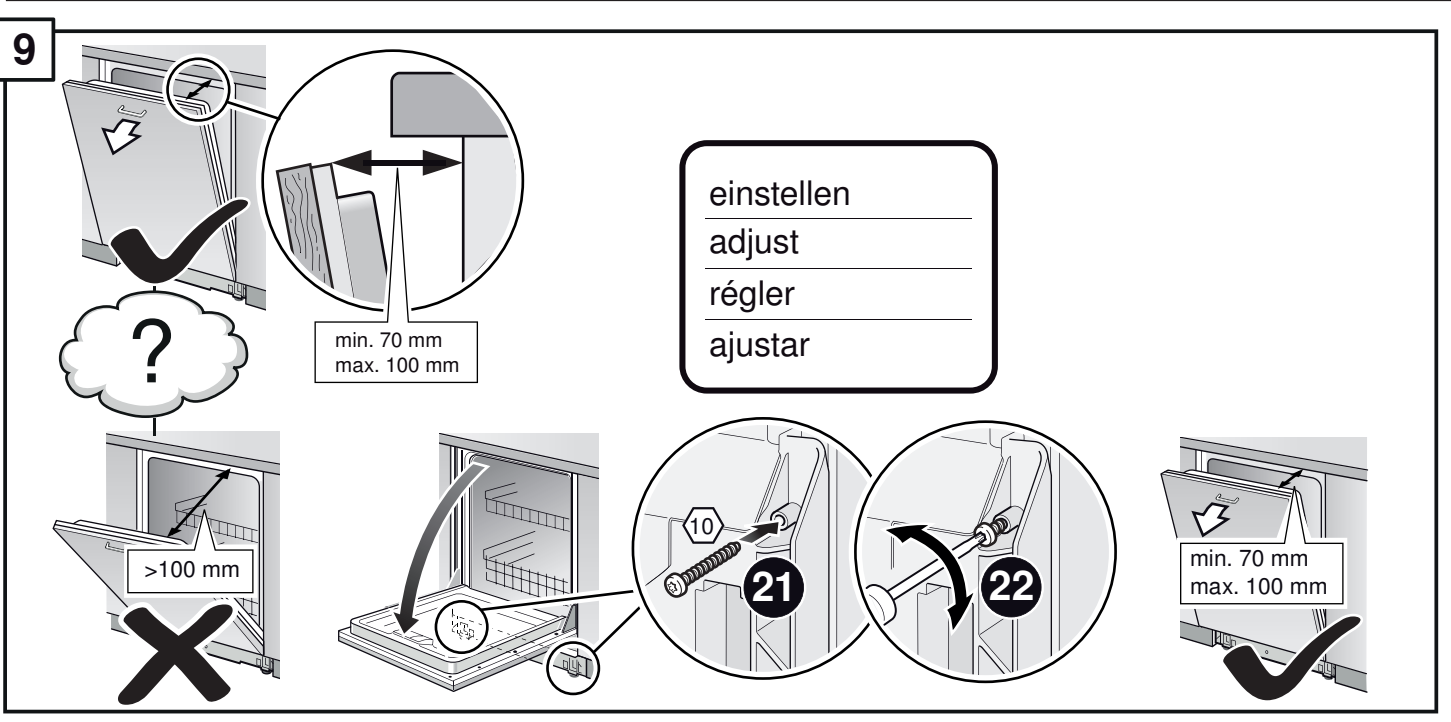
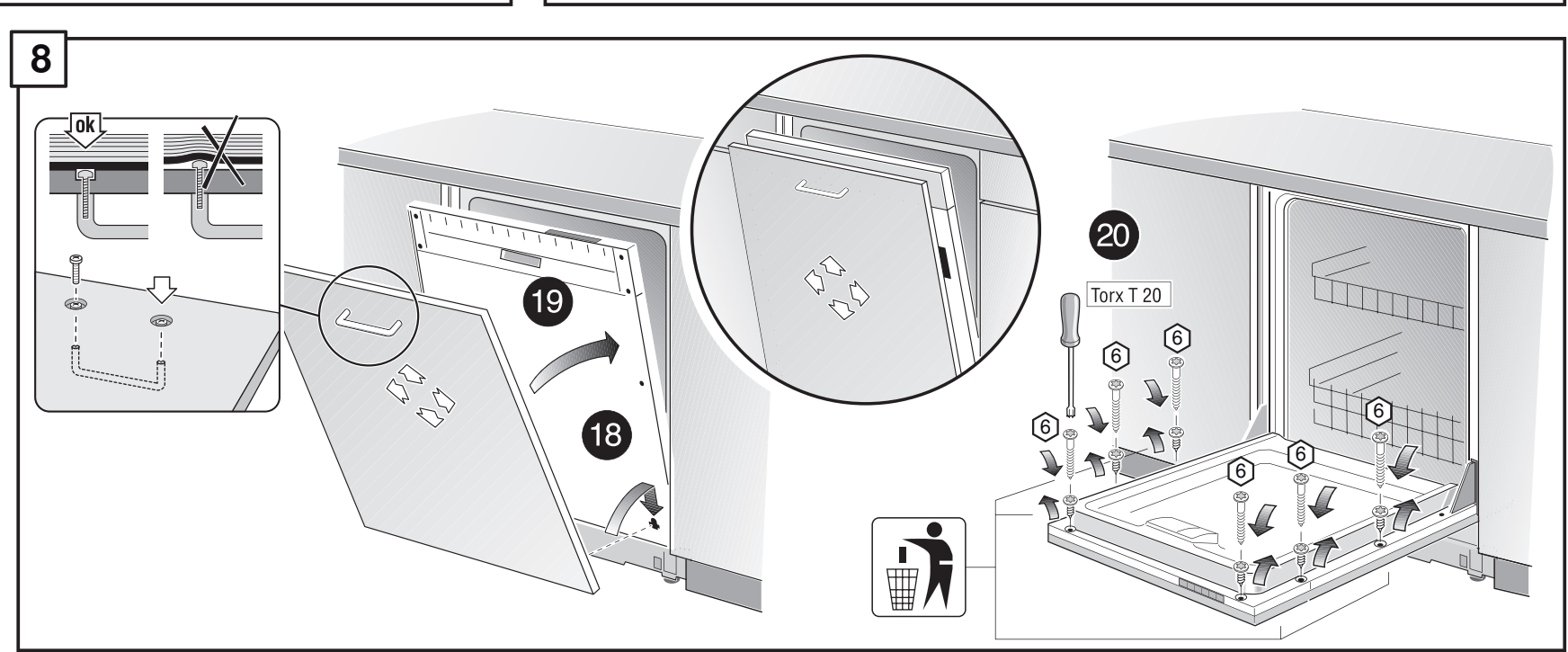
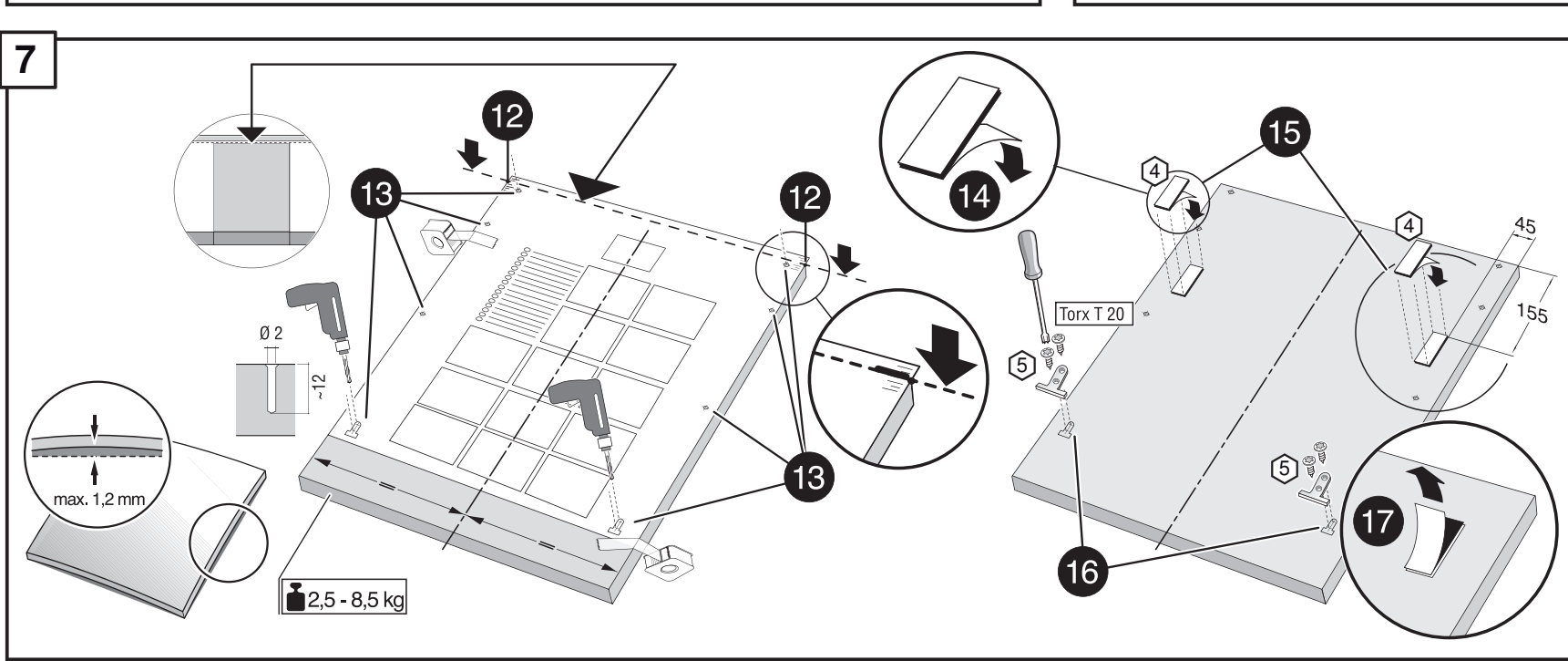
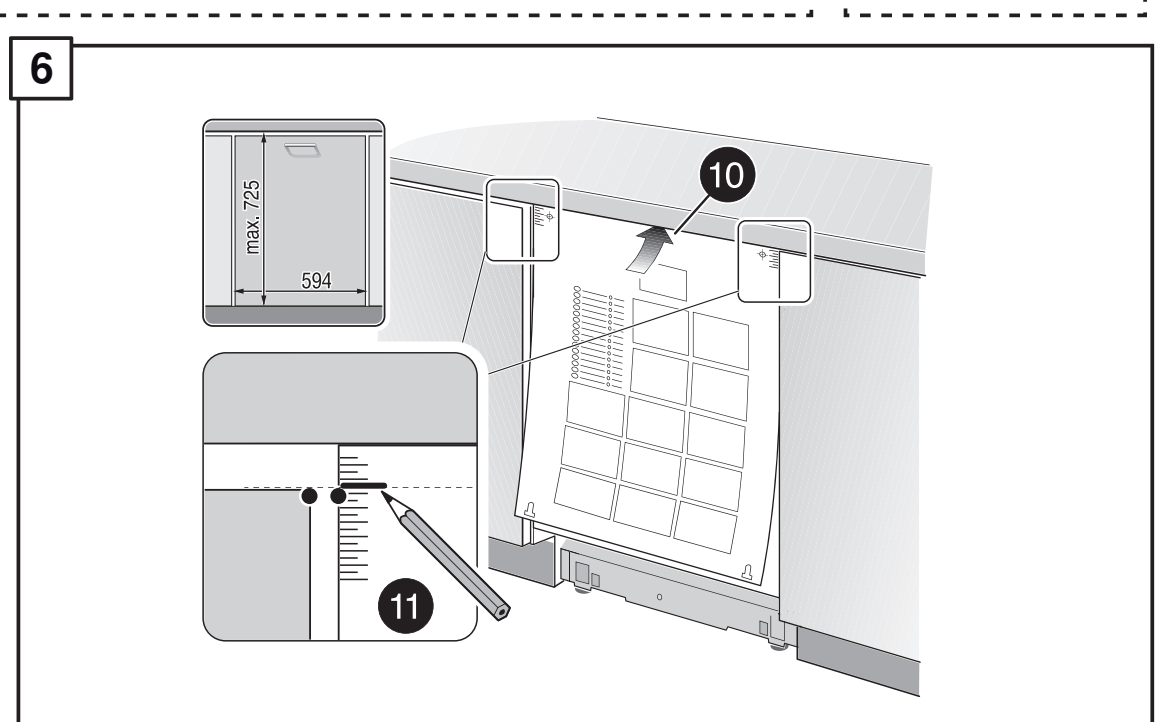
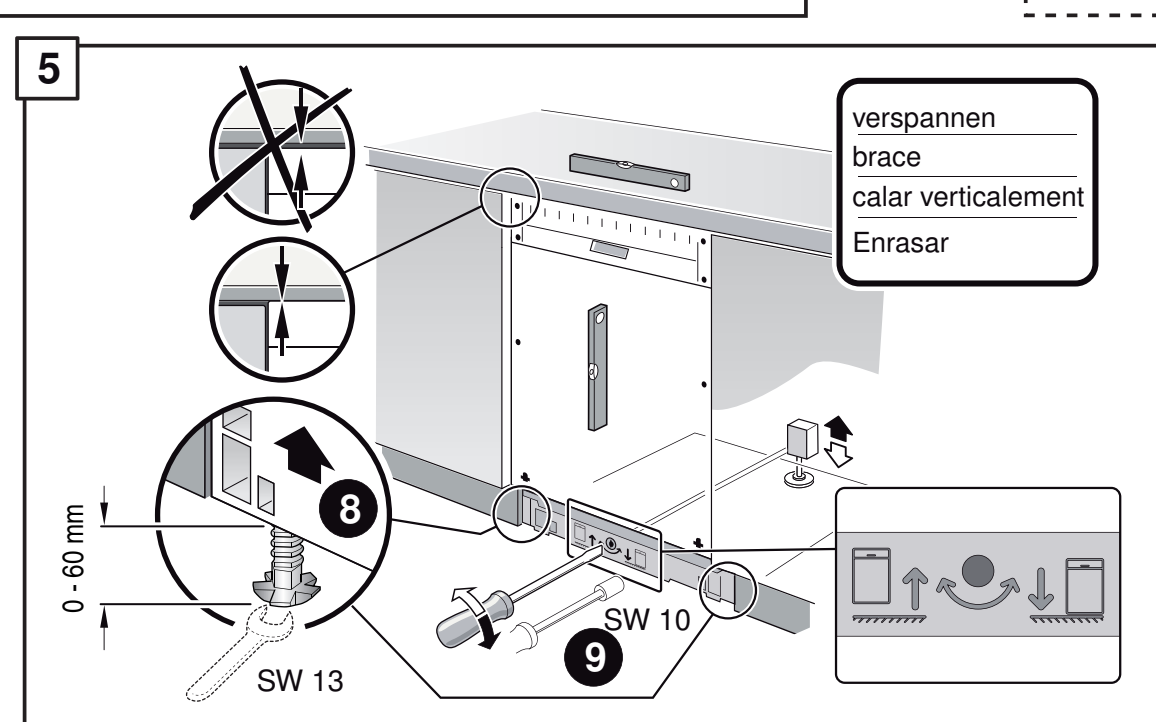
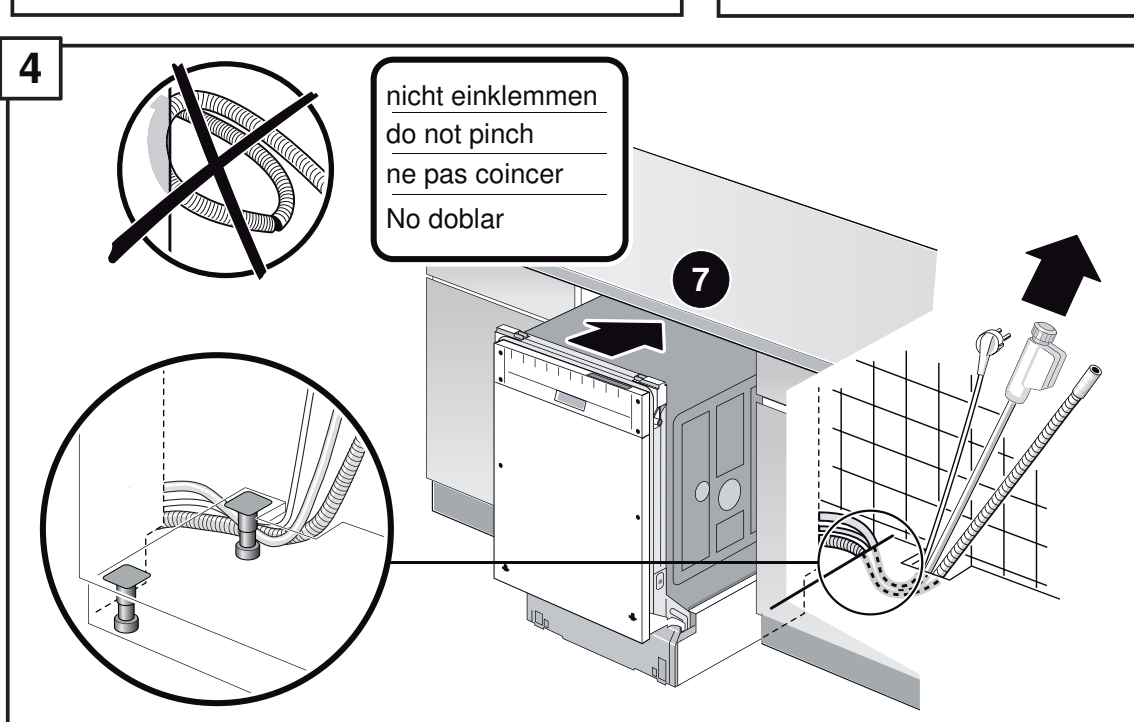
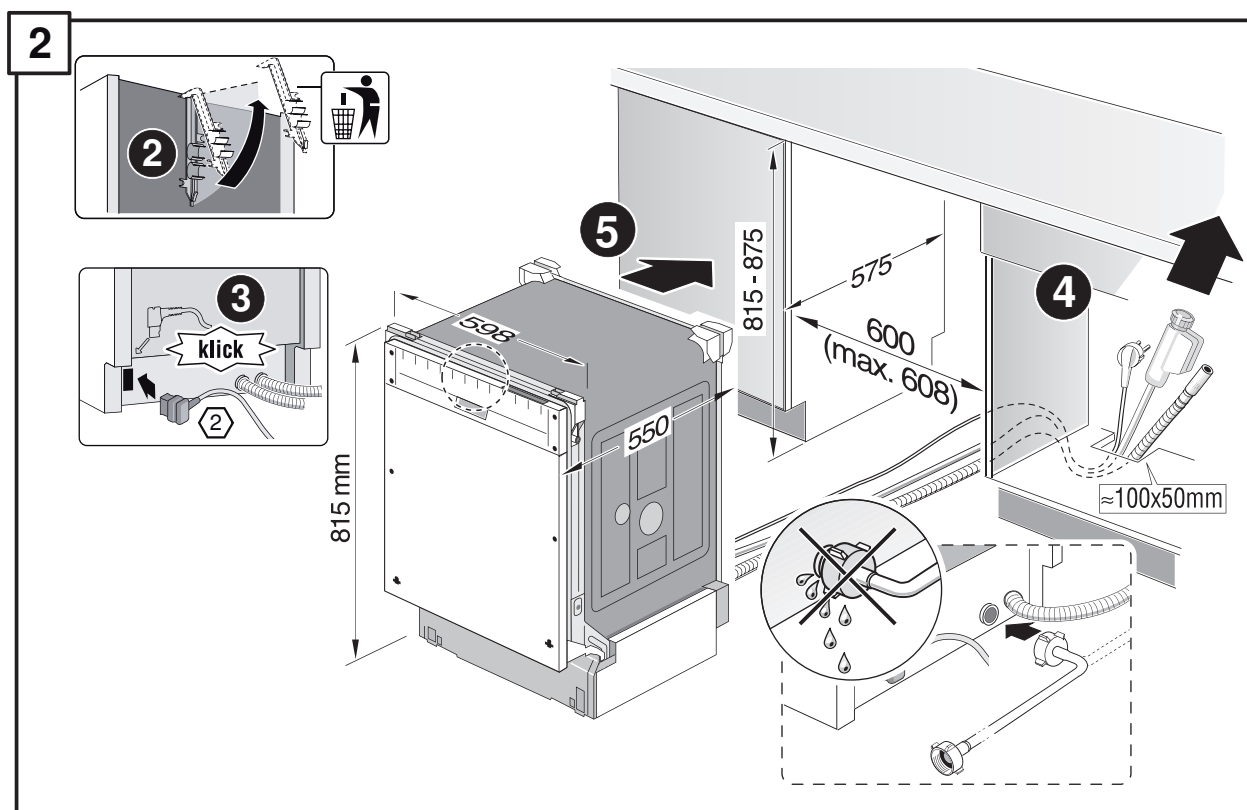
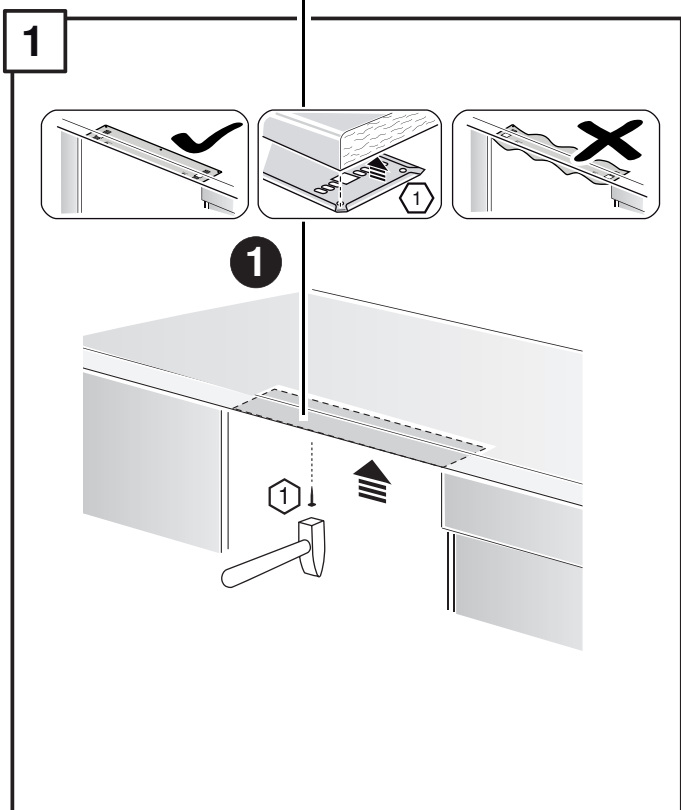
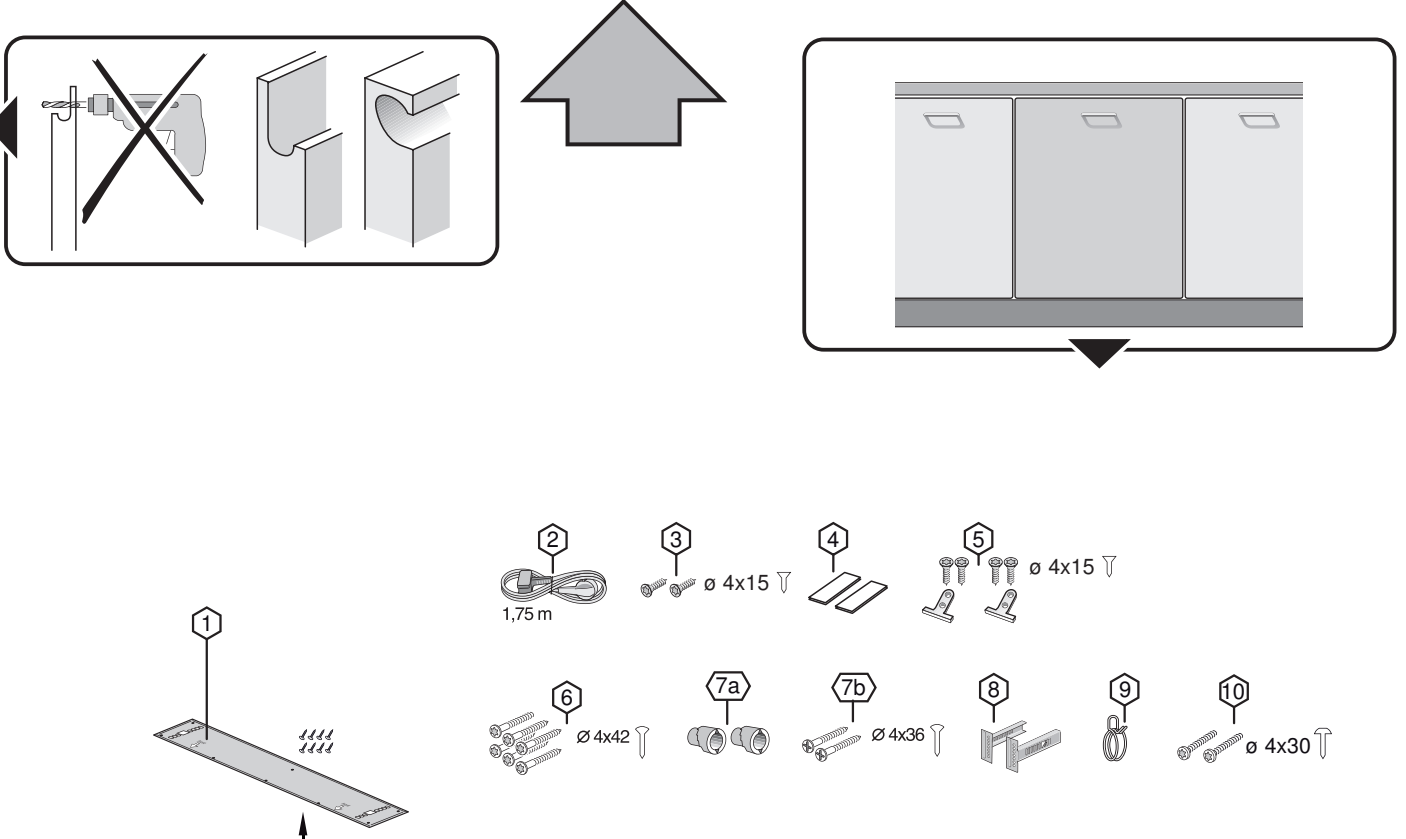


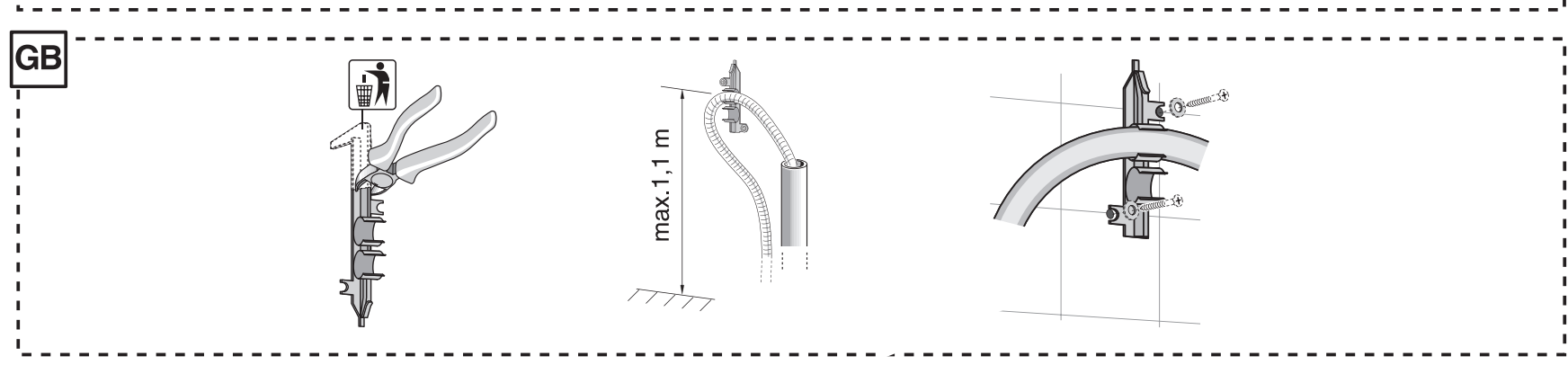
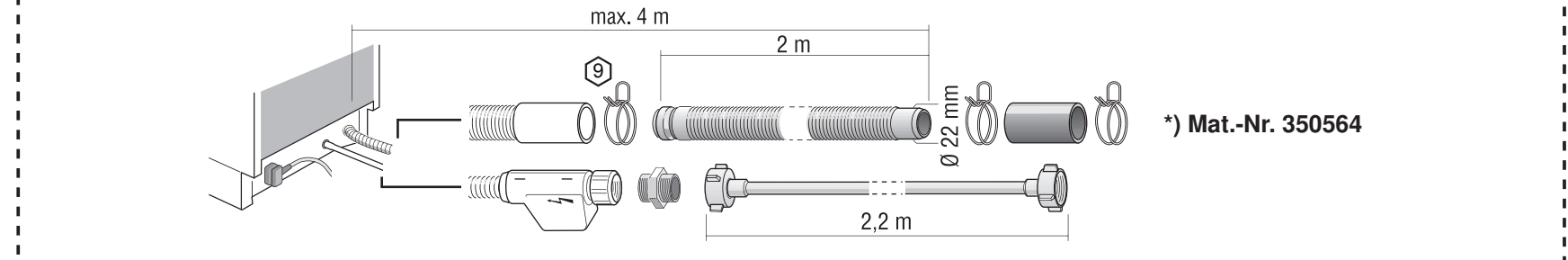
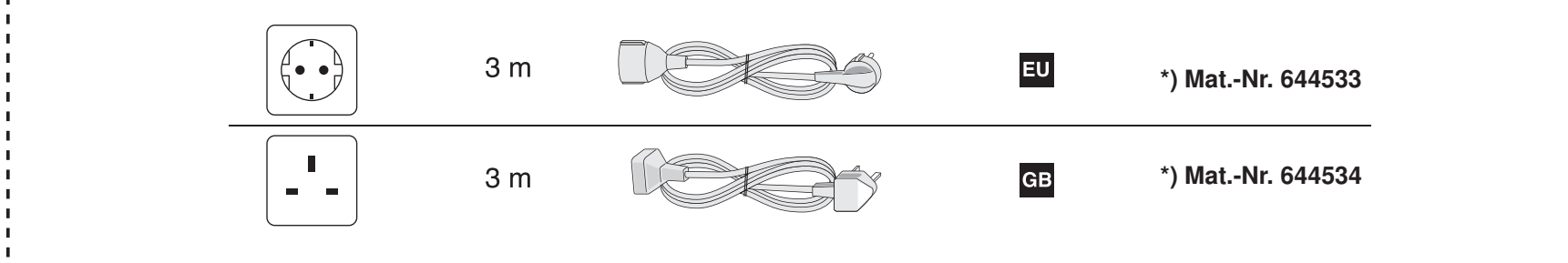
GV 640 Voil-I - 81,5 cm - k-SW 9001 170 313 (9801)

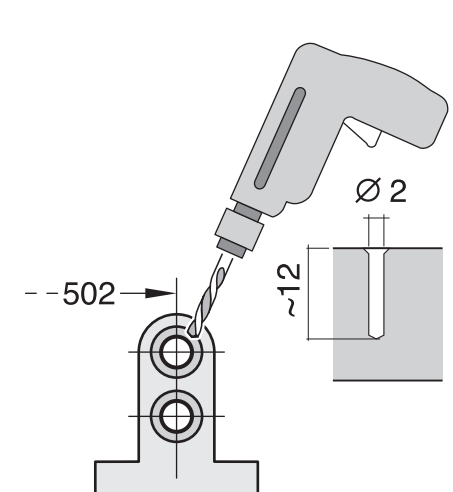
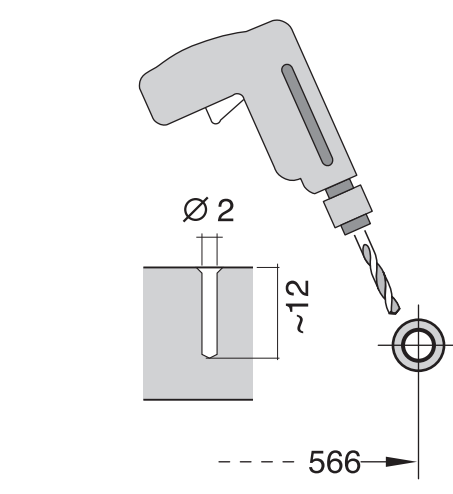
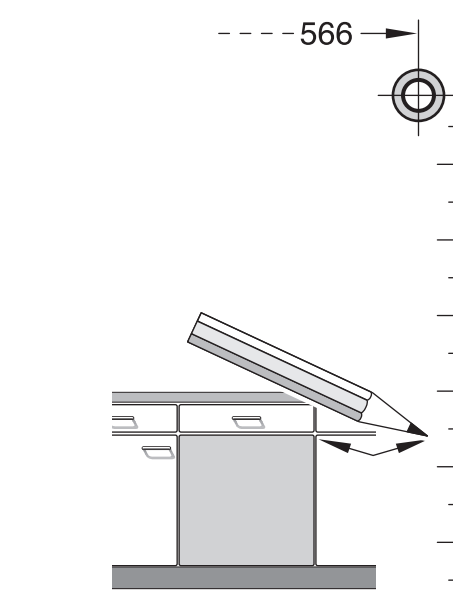
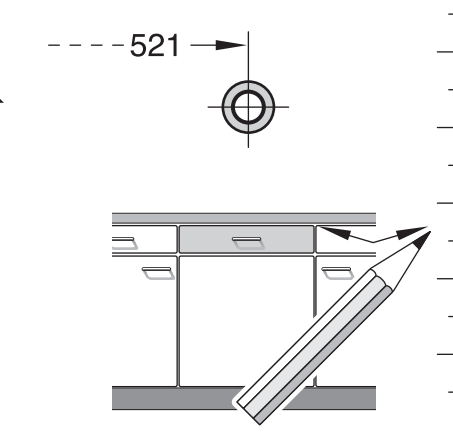
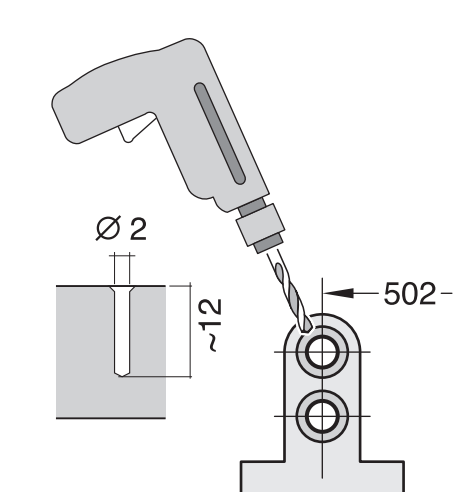
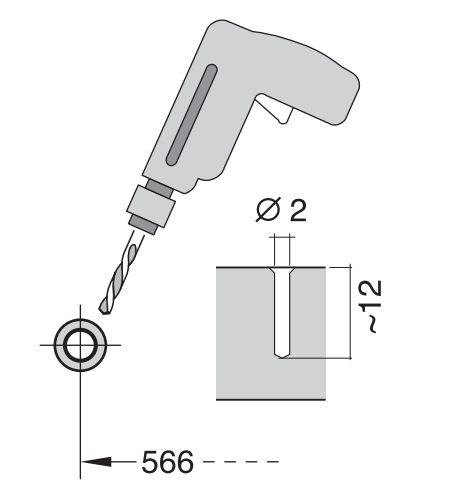
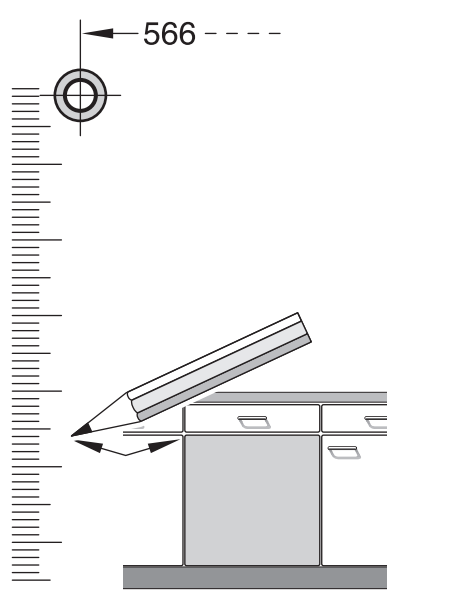
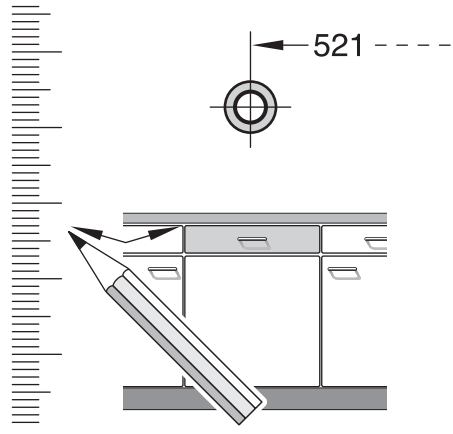
GV 640 Voil-I - 81,5 cm - k-SW 9001 170 313 (9801)

GV 640 Voil-I - 81,5 cm - k-SW 9001 170 313 (9801)



- da** Montagenleitung
*) Über Kundendienst erhältlich
- en** Installation instructions
*) Available from customer service
- fr** Notice de montage
*) Disponible par le biais du service après-vente
- nl** Montagevoorschrift
*) Tegen meerprijs bij de Servicecenter verkrijgbaar
- it** Istruzioni per il montaggio
*) Disponibile presso il servizio assistenza clienti
- es** Instrucciones de montaje
*) Se puede adquirir a través del Servicio de Asistencia Técnica Oficial de la marca
- pt** Instruções de montagem
*) Pode ser adquirido nos nossos Serviços Técnicos
- el** Οδηγίες τοποθέτησης
*) Διατίθενται από την υπηρεσία τεχνικής εξυπηρέτησης πελατών
- tr** Montaj kılavuzu
*) Teknik servis üzerinden alınabilir
- sv** Monteringsanvisning
*) Kan fås via Service
- no** Monteringsanvisning
*) fåes hos kundeservice
- da** Monteringsvejledning
*) Kan købes hos serviceafdelingen
- fi** Asennusohje
*) Saatavissa huoltopalvelusta
- cs** Montážní návod
*) K dispozici přes servisní službu
- sk** Návod na montáž
*) Dostanete v službe zákazníkom
- pl** Instrukcja montażu
*) Do uzyskania w punkcie serwisowym
- hu** Szerelési utasítás
*) A végszolgáltatón keresztül kapható:
- ro** Instrucțiune de montaj
*) obținabilă la serviciul pentru clienți
- hr** Uputa za montažu
*) može dobiti kod službe održavanja
- sl** Uputstvo za montažu
*) Može se nabaviti preko servisne službe
- si** Navodilo za montažo
*) Lahko nabavite v servisni službi
- mk** Упатство за монтажа
*) се добива преку службата за купувачи
- sq** Udhëzues për montim
*) Sigurohet nëpërmjet servisit
- bg** Монтееринсѳуђенђ
*) Кѓсје клиентѳенђусет
- lv** Montavimo instrukcija
*) Ją galima gauti klientų aptarnavimo servise
- lt** Montāžas pamācība
*) Var saņemt servisā dienēstā
- ru** Инструкция по монтажу
*) Можно получить в сервисном центре
- uk** Інструкція з монтажу
*) Сервіс можна отримати через сервісний центр
- kk** Іске қосу туралы нұсқаулар!
*) Сервис қызмет меркезу артылыңызда алуға жағдай
- az** Quraşdırma təlimatları
*) Müşəri xidmətlərindən əldə oluna bilər
- uz** O'rnatish yo'riqnomasi
*) mijozlarga xizmat ko'rsatish markazida mavjud
- ky** Ойготушунун ойлугу
*) Ойготушунун ойлугу
- tg** Рӯководство за монтаж
*) гиҷордаст се аз службати за обхӯрдаме на клиент
- fa** راهنمای مونتاژ
*) از مرکز خدمات پس از فروش تهیه فرمائید
- ar** تعليمات التركيب
*) يمكن طلبها من مراكز خدمة العملاء
- id** Instruksi Pemasangan
*) bisa didapatkan melalui Customer Service
- th** คู่มือการติดตั้ง
*) สามารถขอรับได้ที่ศูนย์บริการลูกค้า
- ko** 설치 설명서
*) 고객서비스 센터에서 구입 가능
- zh** 安装说明书
*) 可向售后服务站索取。
- vi** Hướng dẫn lắp đặt
*) Có thể lấy được từ trung tâm dịch vụ khách hàng





1

2

3

4

5

3a

3b

Mat-Nr. 624561

4

nicht einklemmen
do not pinch
ne pas coincier
No doblar

5

verspannen
brace
calar verticalment
Enrasar

6

7

8

9

9

einstellen
adjust
régler
ajustar

10

11

12

13

Scheibe entfernen
remove disc
enlever le disque
Eliminar disco

max. 10 Nm

Dichtheit nach einem Spülgang prüfen.
Check for leaks after one wash cycle.
Vérifier l'étanchéité après un lavage.
Verificar la estanquidad tras un ciclo de lavado.

3 m

EU *) Mat.-Nr. 644533

3 m

GB *) Mat.-Nr. 644534

max. 4 m

2 m

0,22 mm

2,2 m

*) Mat.-Nr. 350564

1

5

6a

7a

8a

9

13