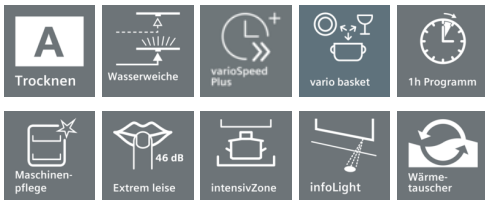


**iQ300**  
**SN636X01CE**  
**speedMatic Geschirrspüler 60 cm**  
**Vollintegrierbar**



**A+++**



varioSpeed Plus für bis zu 3x schneller reinigen und trocknen; innovative Technologien für intelligente Bedienung und Perfektion bis ins Detail.

- ✓ Energieeffizienzklasse A+++: spült besonders effizient.
- ✓ Ein Knopfdruck - und das automatikProgramm steuert effizient den gesamten Spülprozess für glänzende Spülergebnisse.
- ✓ Der einfach in der Höhe verstellbare Oberkorb schafft Raum für hohes Geschirr.
- ✓ infoLight projiziert ein blaues Licht auf den Küchenboden, wenn der Vorgang noch läuft und erlischt, wenn das Programm beendet ist.
- ✓ Bis zu 66% schneller zu glänzenden Spül- und Trocknungsergebnissen dank varioSpeed Plus.

**Ausstattung**

**Technische Daten**

Wasserverbrauch (l) : 9,5  
 Bauform : Eingebaut  
 Höhe der Arbeitsplatte (mm) : 815  
 Nischenmaße (H x B x T) (mm) : 815-875 x 600 x 550  
 Tiefe Produkt bei geöffneter Tür (90°) (mm) : 1150  
 Höhenverstellbare Füße : Ja - nur vorne  
 Höhenverstellung Füße maximal (mm) : 60  
 Verstellbarer Sockel : Horizontal und Vertikal  
 Nettogewicht (kg) : 33,9  
 Bruttogewicht (kg) : 36,0  
 Anschlusswert (W) : 2400  
 Absicherung (A) : 10  
 Spannung (V) : 220-240  
 Frequenz (Hz) : 50; 60  
 Länge Anschlusskabel (cm) : 175  
 Steckerart : Schuko-/Gardym.Erdung  
 Länge Zulaufschlauch (cm) : 140  
 Länge Ablaufschlauch (cm) : 190  
 EAN-Nummer : 4242003767764  
 Anzahl Maßgedecke : 13  
 Energieeffizienzklasse (2010/30/EC) : A+++  
 Jährlicher Energieverbrauch (kWh/annum) - neu (2010/30/EC) : 234  
 Energieverbrauch (kWh) : 0,82  
 Leistungsaufnahme im unausgeschalteten Zustand (W) (2010/30/EC) : 0,10  
 Energieverbrauch im ausgeschalteten Modus (W) - neu (2010/30/EC) : 0,10  
 Jährlicher Wasserverbrauch (l/annum) - neu (2010/30/EC) : 2660  
 Trocknungsklasse : A  
 Vergleichsprogramm : Eco  
 Programmdauer Vergleichsprogramm (min) : 235  
 Schallleistung (dB(A) re 1 pW) : 46  
 Art der Installation : Vollintegrierbar

**Sonderzubehör**

- SZ73640 Korbensatz f.Langstielgläser
- SZ73300 Weinglas-Korb
- SZ73055 Vorsatztür Edelstahl
- SZ73035 Verblendungssatz Hocheinbau 81,5cm Höhe
- SZ73010 Klappscharnier für hohe Korpusmaße
- SZ73005 Verblendungs-u.Befestigungssatz 81,5 cm
- SZ73001 Silberglanz Kassette
- SZ73000 Spülhilfe-Set
- SZ72010 Schlauchverlängerung Zu- und Ablauf



**iQ300**  
**SN636X01CE**  
**speedMatic Geschirrspüler 60 cm**  
**Vollintegrierbar**

#### Ausstattung

##### Leistung und Verbrauch

- Energieeffizienzklasse: A+++ (auf einer Energieeffizienzklassen-Skala von A+++ bis D)
- Energieverbrauch 234 kWh/Jahr auf der Grundlage von 280 Standardreinigungszyklen bei Kaltwasserbefüllung und dem Verbrauch der Betriebsarten mit geringer Leistungsaufnahme. Der tatsächliche Energieverbrauch hängt von der Art der Nutzung des Geräts ab
- Wasserverbrauch 2660 Liter/Jahr, auf der Grundlage von 280 Standardreinigungszyklen. Der tatsächliche Wasserverbrauch hängt von der Art der Nutzung des Geräts ab
- Energieverbrauch im Programm Eco 50 °C: 0,82 kWh
- Leistungsaufnahme ausgeschaltet / nicht ausgeschaltet: 0,1 W / 0,1 W
- Wasserverbrauch im Programm Eco 50 °C: 9,5 l
- Energieverbrauch bei Warmwasseranschluss im Programm Eco 50 °C: 0,70 kWh
- Wasserverbrauch im Programm Auto 45-65°C: ab 7 l, je nach Verschmutzung
- Die Angaben im Datenblatt beziehen sich auf das Programm Eco 50 °C. Dieses Programm ist zur Reinigung normal verschmutzten Geschirrs geeignet und in Bezug auf den kombinierten Energie- und Wasserverbrauch am effizientesten
- Programmdauer im Programm Eco 50 °C: 235 min
- Trocknungseffizienzklasse: A auf einer Skala von G (geringste Effizienz) bis A (höchste Effizienz)
- Geräusch: 46 dB(A) re 1 pW
- Geräusch im Silence-Programm: 43 dB(A) re 1 pW
- Fassungsvermögen: 13 Maßgedecke
- Dauer des nicht ausgeschalteten Zustands: 0 min

##### Programme und Sonderfunktionen

- 6 Programme: Intensiv 70 °C, Auto 45-65 °C, Eco 50 °C, Silence 50 °C, Glas 40 °C, 1h 65 °C
- 3 Sonderfunktionen: VarioSpeedPlus, Intensive Zone, Extra Trocknen
- Maschinenpflegeprogramm

##### Spül- / Trocknungstechnologie

- Aqua-Sensor, Beladungs-Sensor
- Wärmetauscher
- Wechselfpül-Technik
- Reiniger-Automatik
- Eco Trocknung

##### Sicherheit

- aquaStop mit lebenslanger Garantie

##### Komfort

- Bedienung von oben
- infoLight - blau
- vario-Körbe
- Korbfarbe: silber
- Besteckkorb im Unterkorb
- Höhenverstellbarer Oberkorb
- Umklappbare Klappstachelreihen im Unterkorb (2x)
- dosierAssistent
- Tür mit Servo-Schloss
- Akustisches Programmende-Signal

- Elektronische Restzeit-Anzeige in Minuten
- Startzeitvorwahl: 1-24 Stunden

##### Technische Informationen und Zubehör

- iQdrive-Motor
- Farbe Anzeige-Elemente: blau/weiß
- Innenbehälter/ Boden: Edelstahl/Edelstahl
- Inkl. Dampfschutz-Blech
- Vollintegrierbar

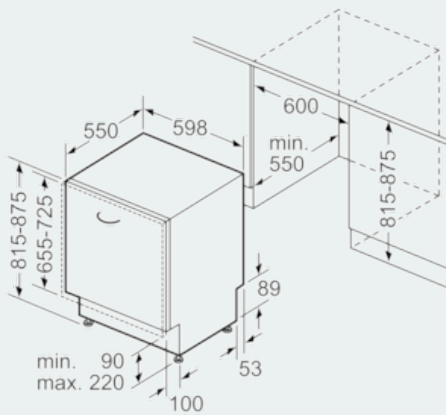
##### Maße

- Gerätemaße (H x B x T): 81,5 cm x 59,8 cm x 55,0 cm

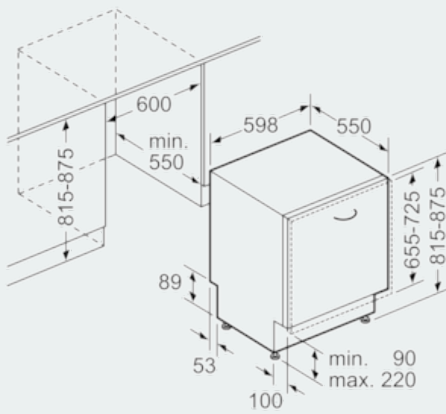
##### Zubehör

iQ300  
 SN636X01CE  
 speedMatic Geschirrspüler 60 cm  
 Vollintegrierbar

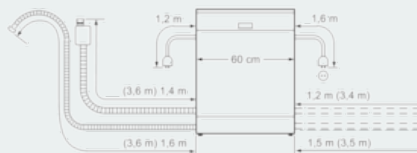
Maßzeichnungen



Maße in mm



Maße in mm



( ) Werte mit Verlängerungssatz