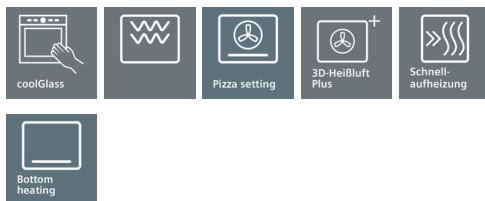


## iQ300 Elektro-Standherd 60cm HA724220 weiß



A



Der moderne Standherd mit Glaskeramik-Kochfeld ist bestens ausgestattet zum Kochen, Backen und Braten.

- ✓ Energieeffizienzklasse A: für effizientes Braten und Backen.
- ✓ Schneller die gewünschte Backtemperatur erreichen dank Schnellaufheizung.
- ✓ Optimale Backergebnisse auf bis zu 3 Backblechen dank innovativer Wärmeverteilung mit 3D-Heißluft Plus.

### Ausstattung

#### Technische Daten

Bauform : Standgerät  
 Abmessungen des Gerätes (mm) : 850 x 600 x 600  
 Nettogewicht (kg) : 52,6  
 Bruttogewicht (kg) : 56,0  
 EAN-Nummer : 4242003699737  
 Anzahl der Innenräume (2010/30/EC) : 1  
 Nutzinhalt (des Innenraums) (2010/30/EC) : 66  
 Energieeffizienzklasse (2010/30/EC) : A  
 Energieverbrauch pro Ober-/Unterhitze Zyklus (2010/30/EC) : 0,98  
 Energieverbrauch pro Heißluft-Zyklus (2010/30/EC) : 0,84  
 Energieeffizienzindex (2010/30/EC) : 101,2  
 Elektroanschlusswert (W) : 10900  
 Spannung (V) : 220-240  
 Frequenz (Hz) : 50-60  
 Steckerart : Festanschluss

### Zubehör

- 1 x Backblech emailliert
- 1 x Rost
- 1 x Universalpfanne

### Sonderzubehör

HZ338357 : Teleskop-Vollauszug 3-fach, Rastfunktion , HZ338352 : Teleskopauszug 3-fach , HZ334000 : Kombirost , HZ333003 : Profi-Pfanne , HZ333001 : Deckel für Profi-Pfanne , HZ332011 : Universalpfanne Antihaft , HZ332003 : Universalpfanne , HZ331011 : Backblech Antihaft , HZ331003 : Backblech emailliert , HZ327000 : Backstein , HZ325000 : Grillblech , HZ324000 : Einlegerost für Universalpfanne , HZ317000 : Pizzaform, emailliert, grau

**iQ300**  
**Elektro-Standherd 60cm**  
**HA724220 weiß**

#### Ausstattung

##### Kochfeld

- Glaskeramik-Kochfeld
- 4 highSpeed-Kochzonen, davon 1 Zweikreis-Kochzone und 1 Bräterzone

##### Leistung und Größe:

- vorne rechts: Zweikreis-Kochzone 0.75 kW, 2.2 kW
- hinten links: Bräterzone 1.6 kW, 2.4 kW
- vorne links: Normal-Kochzone 1.8 kW
- hinten rechts: Normal-Kochzone 1.2 kW

##### Backofentyp und Heizart

- 8 Heizarten: Ober-/Unterhitze, 3D Heißluft plus, Pizzastufe, separate Unterhitze, Umluft-Grill-System, Vario-Großflächengrill, Vario-Kleinflächengrill, Auftauen

##### Auszugssystem

- Teleskopauszug nachrüstbar
- Einhängegerüst

##### Komfort

- versenkbare Drehwähler
- Backofenbeleuchtung
- Geschirrwagen mit Sockelauszug

##### Reinigung

- Katalyse-Rückwand
- Vollglas-Innentür

##### Umwelt und Sicherheit

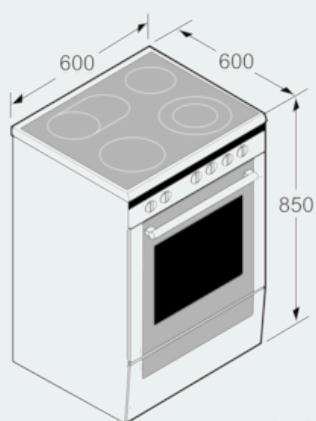
- Energieeffizienzklasse A
- Energieeffizienzklasse (gem. EU Nr. 65/2014): A
- Energieverbrauch pro Zyklus im konventionellen Modus: 0.98 kWh
- Energieverbrauch pro Zyklus im Umluft-Modus: 0.84 kWh
- Zahl der Garräume: 1
- Wärmequelle: elektrisch
- Innenraumvolumen: 66 l
- 4 Restwärmeanzeigen
- Geringe Türtemperatur

##### Maße

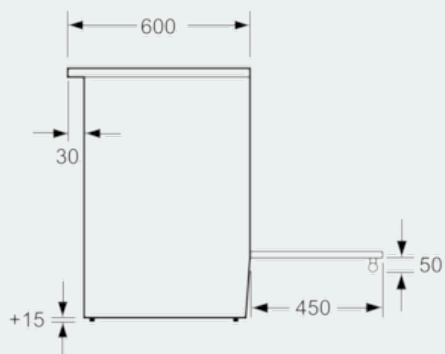
- Höhenverstellbare Füße

**iQ300**  
**Elektro-Standherd 60cm**  
**HA724220 weiß**

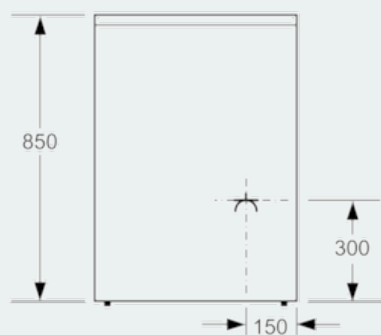
Maßzeichnungen



Maße in mm



Maße in mm



Maße in mm