

iQ300 Elektro-Standherd 60cm HA744240 weiß



A



Der moderne Standherd mit Glaskeramik-Kochfeld ist bestens ausgestattet zum Kochen, Backen und Braten.

- ✓ Besonders sanftes und leises Schließen der Klapptür durch softMove.
- ✓ Schneller die gewünschte Backtemperatur erreichen dank Schnellaufheizung.

Ausstattung

Technische Daten

Bauform : Standgerät
 Abmessungen des Gerätes (mm) : 850 x 600 x 600
 Nettogewicht (kg) : 53,0
 Bruttogewicht (kg) : 57,0
 EAN-Nummer : 4242003699881
 Anzahl der Innenräume (2010/30/EC) : 1
 Nutzinhalt (des Innenraums) (2010/30/EC) : 66
 Energieeffizienzklasse (2010/30/EC) : A
 Energieverbrauch pro Ober-/Unterhitze Zyklus (2010/30/EC) : 0,98
 Energieverbrauch pro Heißluft-Zyklus (2010/30/EC) : 0,84
 Energieeffizienzindex (2010/30/EC) : 101,2
 Elektroanschlusswert (W) : 11100
 Spannung (V) : 220-240
 Frequenz (Hz) : 50
 Steckerart : Festanschluss

Zubehör

- 1 x Backblech emailliert
- 1 x Rost
- 1 x Universalpfanne

Sonderzubehör

HZ338357 : Teleskop-Vollauszug 3-fach, Rastfunktion , HZ338352 : Teleskopauszug 3-fach , HZ334000 : Kombirost , HZ333003 : Profi-Pfanne , HZ333001 : Deckel für Profi-Pfanne , HZ332011 : Universalpfanne Antihaft , HZ332003 : Universalpfanne , HZ331011 : Backblech Antihaft , HZ331003 : Backblech emailliert , HZ327000 : Backstein , HZ325000 : Grillblech , HZ324000 : Einlegerost für Universalpfanne , HZ317000 : Pizzaform, emailliert, grau

iQ300
Elektro-Standherd 60cm
HA744240 weiß

Ausstattung

Kochfeld

- Glaskeramik-Kochfeld
- 4 highSpeed-Kochzonen, davon 1 Zweikreis-Kochzone und 1 Bräterzone

Leistung und Größe:

- vorne rechts: Zweikreis-Kochzone 0.75 kW, 2.2 kW
- hinten links: Bräterzone 1.6 kW, 2.4 kW
- vorne links: Normal-Kochzone 1.8 kW
- hinten rechts: Normal-Kochzone 1.2 kW

Backofentyp und Heizart

- 8 Heizarten: Ober-/Unterhitze, 3D Heißluft plus, Pizzastufe, separate Unterhitze, Umluft-Grill-System, Vario-Großflächengrill, Vario-Kleinflächengrill, Auftauen

Auszugssystem

- Teleskopauszug nachrüstbar
- Einhängegerüst

Komfort

- Elektronik-Uhr
- Backofentür mit softClose
- versenkbarer Drehwähler
- Backofenbeleuchtung
- Geschirrwagen mit Sockelauszug

Reinigung

- Katalyse-Rückwand
- Vollglas-Innentür

Umwelt und Sicherheit

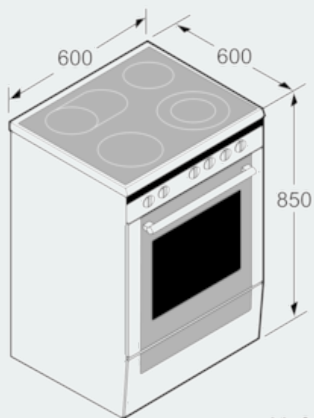
- Energieeffizienzklasse A
- Energieeffizienzklasse (gem. EU Nr. 65/2014): A
- Energieverbrauch pro Zyklus im konventionellen Modus: 0.98 kWh
- Energieverbrauch pro Zyklus im Umluft-Modus: 0.84 kWh
- Zahl der Garräume: 1
- Wärmequelle: elektrisch
- Innenraumvolumen: 66 l
- 4 Restwärmeanzeigen
- Geringe Türtemperatur
- Kindersicherung für Backofen

Maße

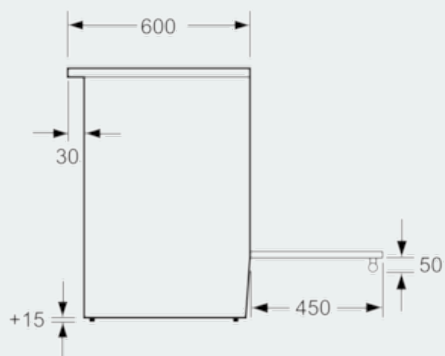
- Höhenverstellbare Füße

iQ300
Elektro-Standherd 60cm
HA744240 weiß

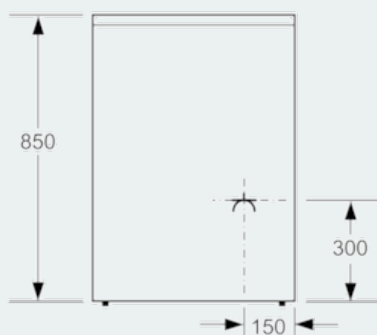
Maßzeichnungen



Maße in mm



Maße in mm



Maße in mm