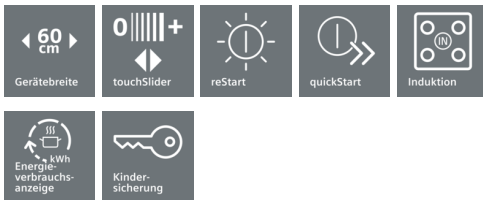
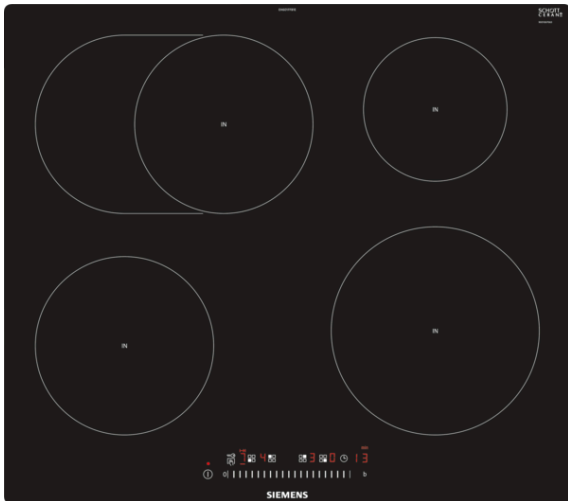


iQ300 EH601FFB1E 60 cm Induktions-Kochfeld autark, Glaskeramik



Induktionskochfeld mit innovativen Features für mehr Flexibilität beim Kochen.

- ✓ Innovative Induktions-Technologie macht Kochen schneller, sauberer und sicherer.
- ✓ Platz auch für große Bräter dank zuschaltbarer Bräterzone.
- ✓ Kürzere Ankochzeiten mit bis zu 50% mehr Leistung dank powerBoost-Funktion.
- ✓ Dank touchSlider-Bedienung wird die Temperatur durch direktes Antippen oder Entlangstreichen auf der Bedienskala mit nur einem Finger gesteuert.

Ausstattung

Technische Daten

Gerätetyp : Kochstelle Glaskeramik
 Bauform : Eingebaut
 Energiequelle : Elektro
 Anzahl der Kochzonen, die gleichzeitig benutzt werden können : 4
 Nischenmaße (H x B x T) (mm) : 56 x 560-576 x 500-516
 Gerätebreite (mm) : 572
 Abmessungen des Gerätes (mm) : 56 x 572 x 512
 Abmessungen des verpackten Gerätes (mm) : 126 x 753 x 603
 Nettogewicht (kg) : 14,2
 Bruttogewicht (kg) : 15,0
 Restwärmeanzeige : Getrennt
 Lage der Steuerung : Vorne
 Hauptoberflächenmaterial : Glaskeramik
 Oberflächenfarbe : Schwarz
 Approbationszertifikate : AENOR, CE
 Länge Anschlusskabel (cm) : 110
 EAN-Nummer : 4242003716052
 Elektroanschlusswert (W) : 7400
 Spannung (V) : 220-240
 Frequenz (Hz) : 60; 50



Sonderzubehör

HZ395601	Schablone für Einbaurahmen 60cm HZ395600
HZ395600	Einbaurahmen 60cm
HZ390090	Wok-Set 3-teilig
HZ390042	4-er Set best aus 3 Töpfe + 1 Pfanne
HZ390010	Bräter aus Edelstahl

iQ300
EH601FFB1E
60 cm Induktions-Kochfeld autark,
Glaskeramik

Ausstattung

Profi-Ausstattung

- Bräterzone
- 4 Induktions-Kochzonen

Design:

- flächenbündiges Design
- touchSlider-Bedienung (mono)

Komfort

- quickStart
- reStart
- Hauptschalter
- 17 Leistungs-Stufen

Schnelligkeit:

- powerBoost-Funktion für alle Induktions-Kochzonen möglich

Umwelt und Sicherheit:

- Energieverbrauchsanzeige
- 2-stufige Restwärmeanzeige je Kochzone

Leistung und Größe:

- Kochzonen: 1 x Ø 180 mm, 1.8 kW (max. Powerstufe 3.1 kW)
Induktion; 1 x Ø 280 mm, 1.8 kW (max. Powerstufe 3.1 kW)
Induktion; 1 x Ø 145 mm, 1.4 kW (max. Powerstufe 2.2 kW)
Induktion; 1 x Ø 210 mm, 2.2 kW (max. Powerstufe 3.7 kW)
Induktion
- Anschlusswert: 7,4 kW

Maße

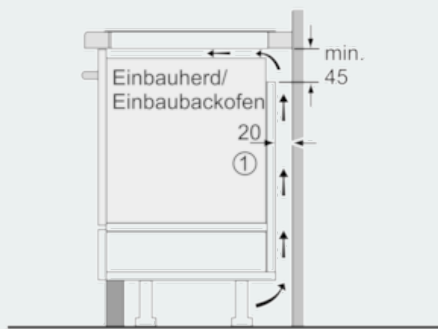
- Einbaumaße: 560 mm x 500 mm
- Anschlusskabel beigelegt in Verpackung

Technische Informationen

- Länge Anschlußkabel: 110 cm
- Min. Arbeitsplattenstärke: 30 mm

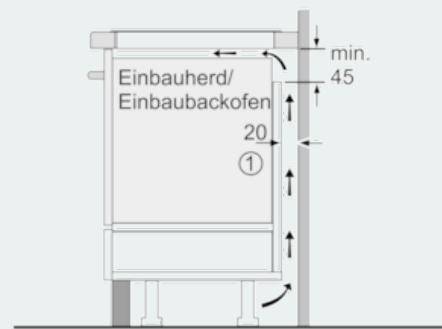
iQ300
EH601FFB1E
60 cm Induktions-Kochfeld autark,
Glaskeramik

Maßzeichnungen



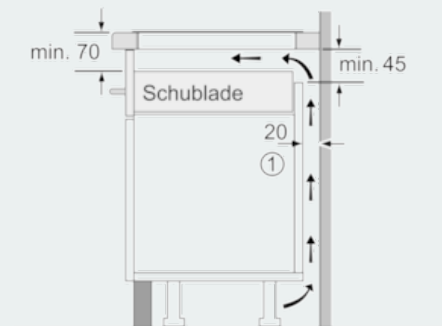
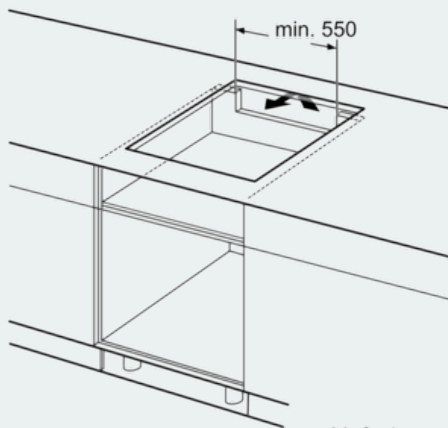
① Lüftungsspalt muß vorgesehen werden.

Maße in mm



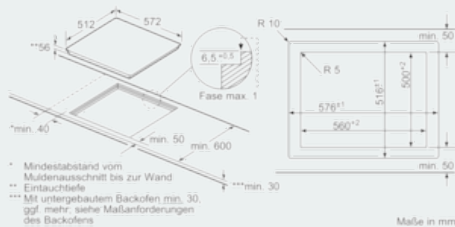
① Lüftungsspalt muß vorgesehen werden.

Maße in mm



① Lüftungsspalt muß vorgesehen werden.

Maße in mm



* Mindestabstand vom Muldenausschnitt bis zur Wand
 ** Einbauchtiefe
 *** Mit untergebaitem Backofen min. 30, ggf. mehr, siehe Maßanforderungen des Backofens