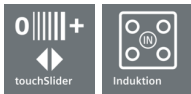


iQ100, Induktionskochfeld, 80 cm, Schwarz EH845FVB1E



Induktionskochfeld mit innovativen Features für mehr Flexibilität beim Kochen.

- ✓ Dank touchSlider-Bedienung wird die Temperatur durch direktes Antippen oder Entlangstreichen auf der Bedienskala mit nur einem Finger gesteuert.
- ✓ Kürzere Ankochzeiten mit bis zu 50 % mehr Leistung - powerBoost-Funktion.
- ✓ Schaltet die Kochzone sicher ab - Timer mit Sicherheitsabschaltung.
- ✓ Noch energieeffizienter kochen - Energieverbrauchsanzeige.
- ✓ Schneller, sauberer und sicherer kochen - powerInduktion.

Ausstattung

Technische Daten

Gerätetyp : Kochstelle Glaskeramik
 Bauform : Eingebaut
 Energiequelle : Elektro
 Anzahl der Kochzonen, die gleichzeitig benutzt werden können : 5
 Nischenmaße (H x B x T) (mm) : 55 x 780-780 x 500-500
 Gerätebreite (mm) : 795
 Abmessungen des Gerätes (mm) : 55 x 795 x 517
 Abmessungen des verpackten Gerätes (mm) : 126 x 953 x 603
 Nettogewicht (kg) : 15,136
 Bruttogewicht (kg) : 16,8
 Restwärmearzeige : Getrennt
 Lage der Steuerung : Vorne
 Hauptoberflächenmaterial : Glaskeramik
 Oberflächenfarbe : Edelstahl, Schwarz
 Rahmenfarbe : Edelstahl
 Approbationszertifikate : AENOR, CE
 Länge Anschlusskabel (cm) : 110
 EAN-Nummer : 4242003716373
 Elektroanschlusswert (W) : 7400
 Spannung (V) : 220-240
 Frequenz (Hz) : 50; 60

Sonderzubehör

HZ9SE030	3-er Set best aus 2 Töpfen + 1 Pfanne
HZ9CF260	Pfanne Ø 22 / 26 cm
HZ390090	Wok-Set 3-teilig



**iQ100, Induktionskochfeld, 80 cm,
Schwarz
EH845FVB1E**

Ausstattung

- 5 Induktions-Kochzonen

Design:

- Flachrahmen-Design
- touchSlider

Komfort

- quickStart
- reStart
- Topferkennung
- powerManagement Funktion
- Automatische Sicherheitsabschaltung
- Kindersicherung
- Wischschutzfunktion
-
- Timer
- countDown-Funktion
-
- Hauptschalter
- 17 Leistungs-Stufen

Schnelligkeit:

- powerBoost-Funktion für alle Induktions-Kochzonen möglich

Umwelt und Sicherheit:

- Energieverbrauchsanzeige
- 2-stufige Restwärmeanzeige je Kochzone

Leistung und Größe:

- Kochzonen: 1 x Ø 180 mm, 1.8 kW (max. Powerstufe 3.1 kW)
Induktion; 1 x Ø 145 mm, 1.4 kW (max. Powerstufe 2.2 kW)
Induktion; 1 x Ø 240 mm, 2.2 kW (max. Powerstufe 3.7 kW)
Induktion; 1 x Ø 145 mm, 1.4 kW (max. Powerstufe 2.2 kW)
Induktion; 1 x Ø 210 mm, 2.2 kW (max. Powerstufe 3.7 kW)
Induktion
- Anschlusswert: 7.4 kW

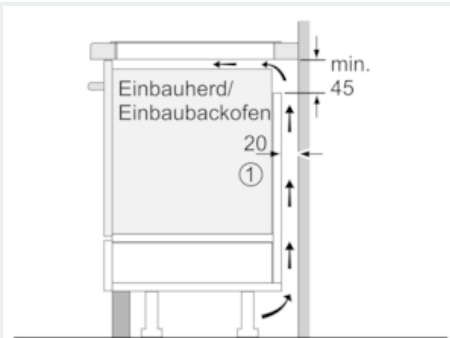
Maße:

Technische Informationen

- Anschlusskabel beigelegt in Verpackung
- Min. Arbeitsplattenstärke: 16 mm

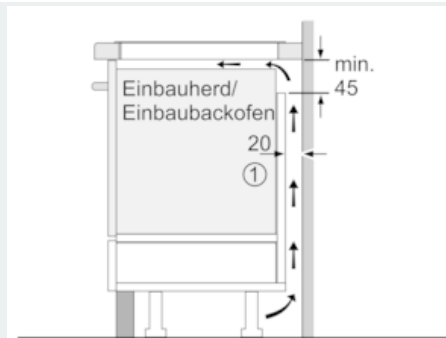
**iQ100, Induktionskochfeld, 80 cm,
Schwarz
EH845FVB1E**

Maßzeichnungen



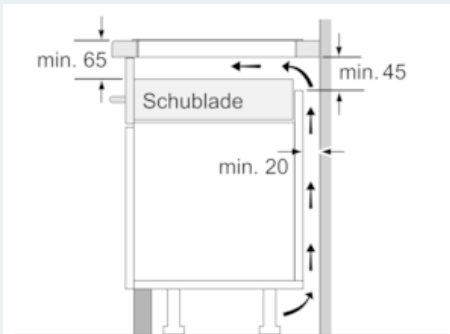
① Lüftungsspalt muß vorgesehen werden.

Maße in mm

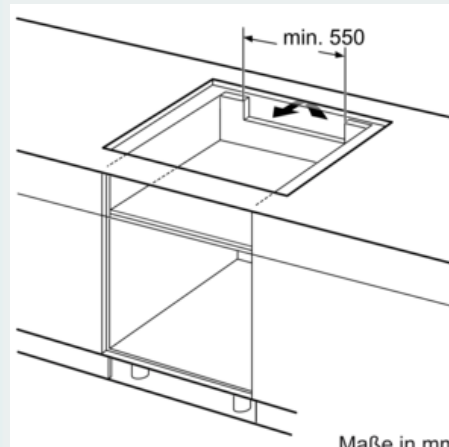


① Lüftungsspalt muß vorgesehen werden.

Maße in mm



Maße in mm



Maße in mm

Maße in mm

A: Mindestabstand vom Kochplattenauschnitt zur Wand.
 B: Einbautiefe.
 C: Der Abstand zwischen der Oberfläche der Arbeitsplatte und der Oberseite der Backofenfront muss 30 mm betragen. Siehe Platzbedarf für den Backofen.

Die Arbeitsplatte, in welche die Kochplatte eingebaut wird, muss Lasten von ca. 60 kg standhalten, ggf. muss ein geeigneter Unterbau verwendet werden.

D	E	F
585-600	50	≥ 35
> 600	≥ 50	≥ 50