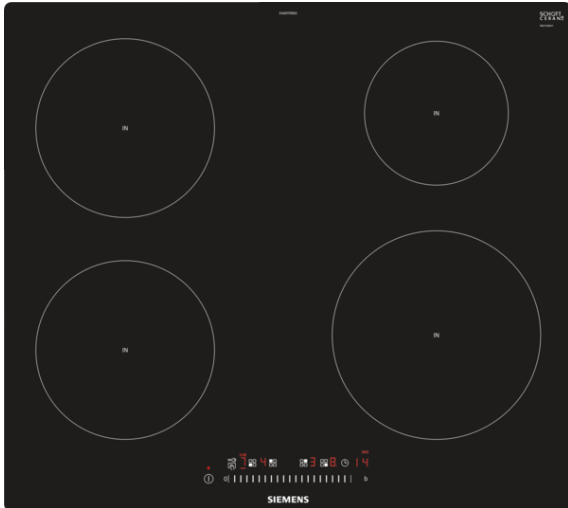


## iQ100, Induktionskochfeld, 60 cm, Schwarz EU601FEB2E



Induktionskochfeld mit innovativen Features für mehr Flexibilität beim Kochen.

- ✓ Dank touchSlider-Bedienung wird die Temperatur durch direktes Antippen oder Entlangstreichen auf der Bedienskala mit nur einem Finger gesteuert.
- ✓ Kürzere Ankochzeiten mit bis zu 50 % mehr Leistung - powerBoost-Funktion.
- ✓ Schaltet die Kochzone sicher ab - Timer mit Sicherheitsabschaltung.
- ✓ Noch energieeffizienter kochen - Energieverbrauchsanzeige.
- ✓ Schneller, sauberer und sicherer kochen - powerInduktion.

### Ausstattung

#### Technische Daten

Gerätetyp : Kochstelle Glaskeramik  
 Bauform : Eingebaut  
 Energiequelle : Elektro  
 Anzahl der Kochzonen, die gleichzeitig benutzt werden können : 4  
 Gerätebreite (mm) : 572  
 Abmessungen des Gerätes (mm) : 56 x 572 x 512  
 Abmessungen des verpackten Gerätes (mm) : 126 x 753 x 603  
 Nettogewicht (kg) : 11,271  
 Bruttogewicht (kg) : 12,5  
 Restwärmeanzeige : Getrennt  
 Lage der Steuerung : Vorne  
 Hauptoberflächenmaterial : Glaskeramik  
 Oberflächenfarbe : Schwarz  
 Approbationszertifikate : AENOR, CE  
 Länge Anschlusskabel (cm) : 110  
 EAN-Nummer : 4242003716465  
 Elektroanschlusswert (W) : 4600  
 Spannung (V) : 220-240  
 Frequenz (Hz) : 50; 60

### Sonderzubehör

HZ9SE030	3-er Set best aus 2 Töpfen + 1 Pfanne
HZ9LP200	Topf Ø 18 (Boden) / 20 cm (Topfrand)
HZ9LP160	Topf Ø 14 (Boden) / 16 cm (Topfrand)
HZ9CF260	Pfanne Ø 22 / 26 cm
HZ390090	Wok-Set 3-teilig



4 242003 716465

**iQ100, Induktionskochfeld, 60 cm,  
Schwarz  
EU601FEB2E**

#### Ausstattung

- 4 Induktions-Kochzonen

#### Design:

- flächenbündiges Design
- touchSlider

#### Komfort

- quickStart
- reStart
- Topferkennung
- powerManagement Funktion
- Automatische Sicherheitsabschaltung
- Kindersicherung
- Wischschutzfunktion
- 
- Timer
- countDown-Funktion
- 
- Hauptschalter
- 17 Leistungs-Stufen

#### Schnelligkeit:

- powerBoost-Funktion für alle Induktions-Kochzonen möglich

#### Umwelt und Sicherheit:

- Energieverbrauchsanzeige
- 2-stufige Restwärmeanzeige je Kochzone

#### Leistung und Größe:

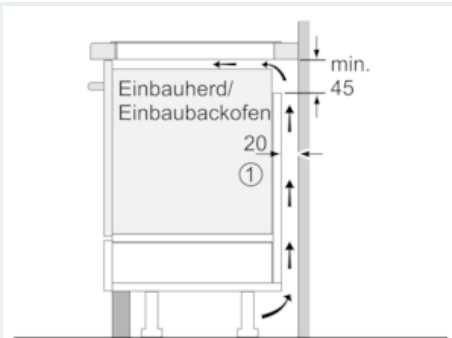
- Kochzonen: 1 x Ø 180 mm, 1.8 kW (max. Powerstufe 3.1 kW)  
Induktion; 1 x Ø 180 mm, 1.8 kW (max. Powerstufe 3.1 kW)  
Induktion; 1 x Ø 145 mm, 1.4 kW (max. Powerstufe 2.2 kW)  
Induktion; 1 x Ø 210 mm, 2.2 kW (max. Powerstufe 3.7 kW)  
Induktion
- Anschlusswert: 4.6 kW

#### Technische Informationen

- Anschlusskabel beigelegt in Verpackung
- Für den Einbau in Stein- oder Granitarbeitsplatten
- Min. Arbeitsplattenstärke: 16 mm

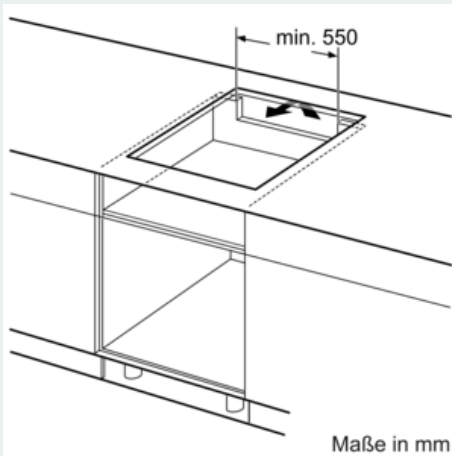
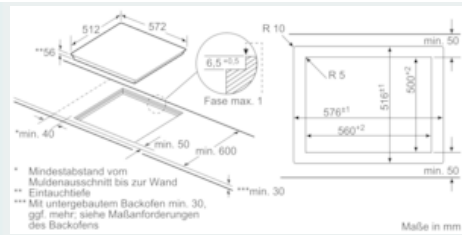
iQ100, Induktionskochfeld, 60 cm,  
Schwarz  
EU601FEB2E

Maßzeichnungen

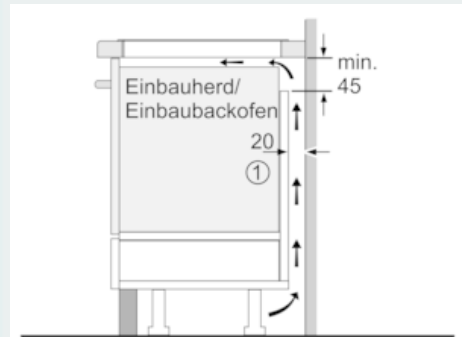


① Lüftungsspalt muß  
vorgesehen werden.

Maße in mm

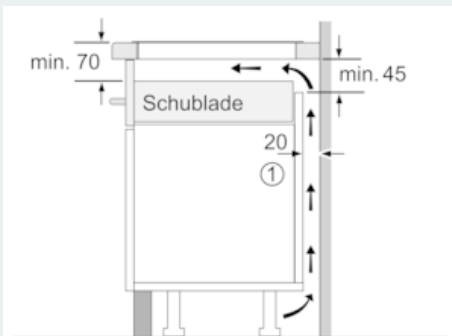


Maße in mm



① Lüftungsspalt muß  
vorgesehen werden.

Maße in mm



① Lüftungsspalt muß  
vorgesehen werden.

Maße in mm