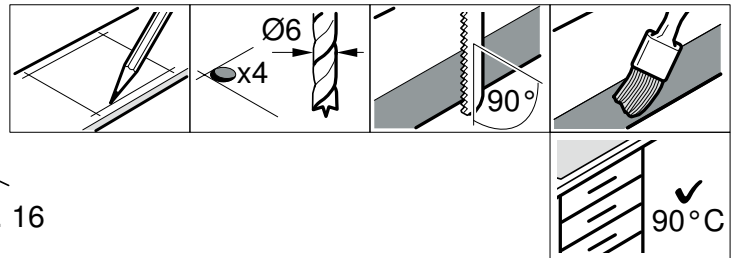
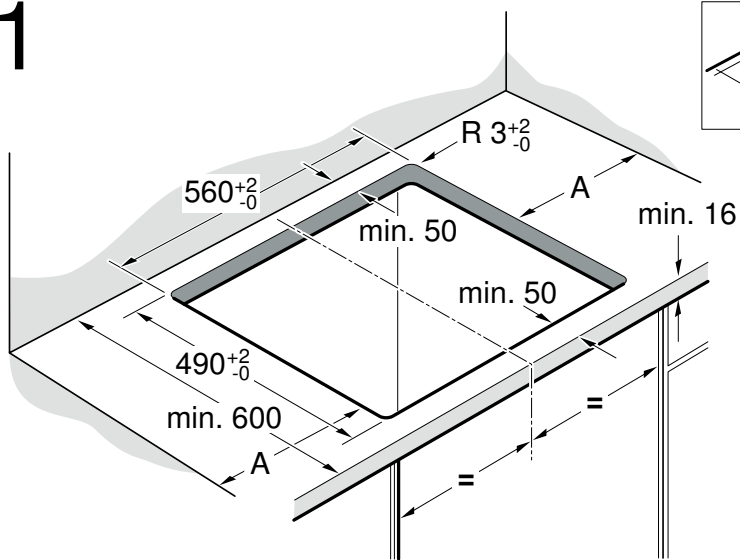


de **Montageanleitung**
nl **Installatievoorschrift**
fr **Notice de montage**
it **Istruzioni per il montaggio**
da **Monteringsvejledning**

fi **Asennusohje**
no **Monteringsveiledning**
sv **Monteringsanvisning**
en **Installation instructions**

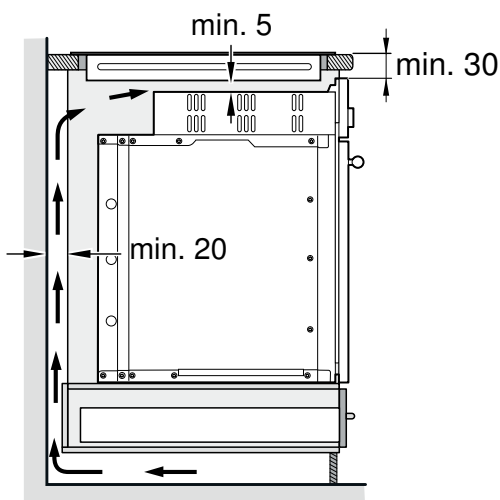


1

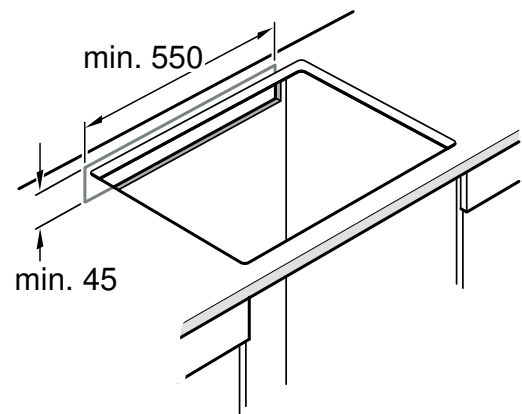


A = min. 40

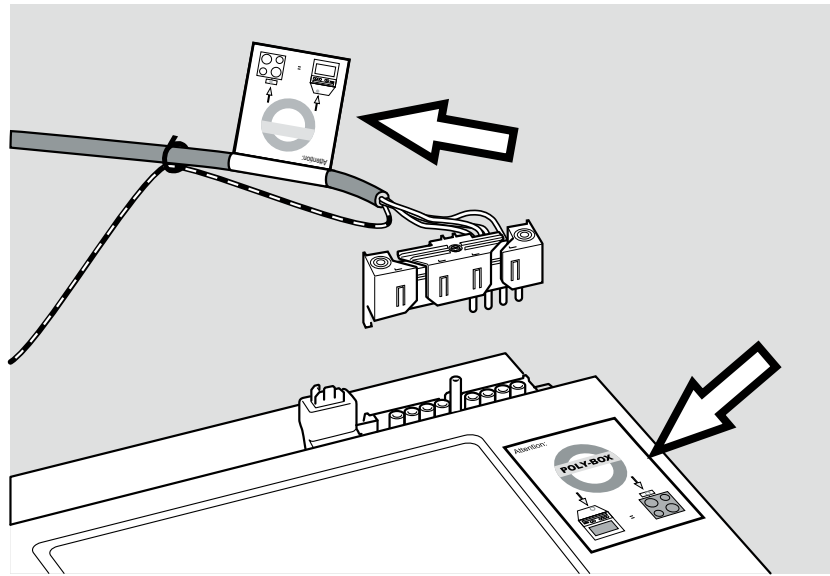
2a



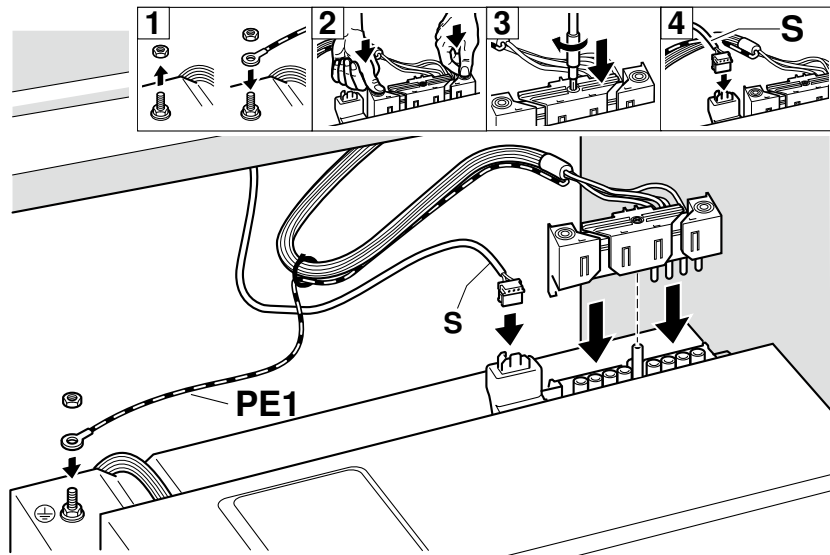
2b



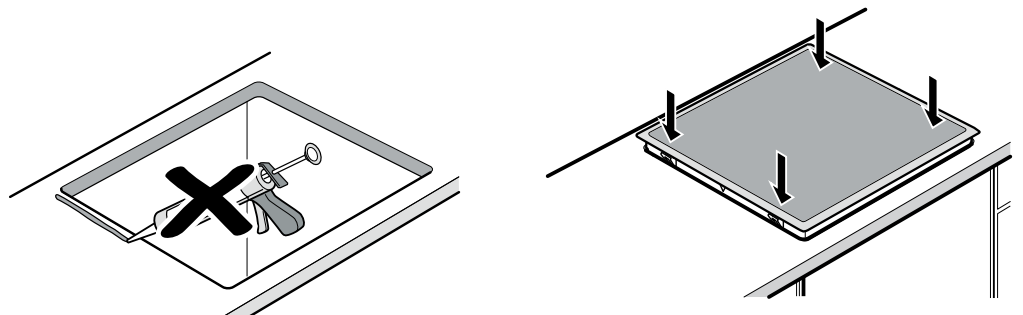
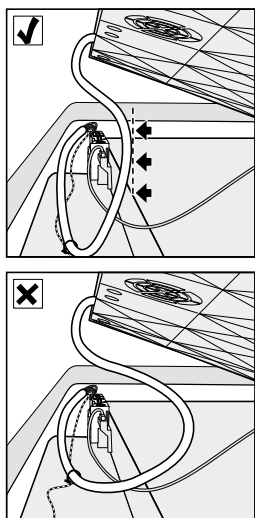
3

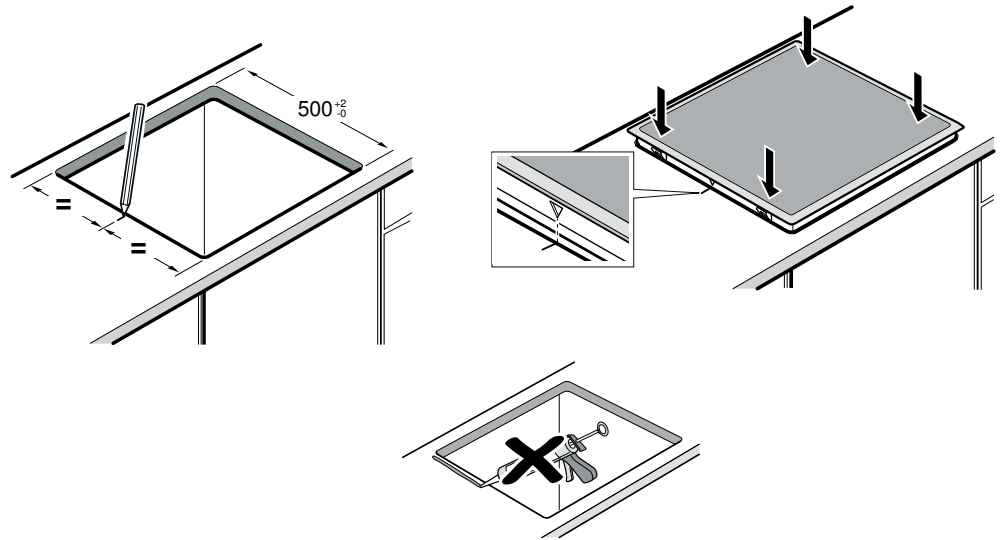
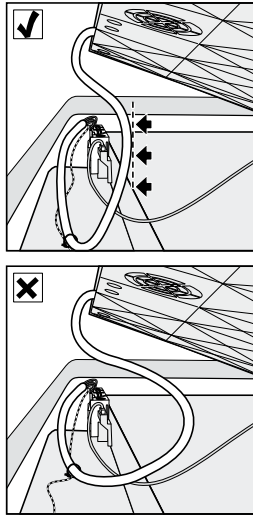


4



5





de

Wichtige Hinweise

Sicherheitshinweis: Die Sicherheit beim Gebrauch des Gerätes ist nur gewährleistet, wenn der Einbau technisch korrekt und gemäß dieser Montageanleitung vorgenommen wurde. Für Schäden, die durch einen unsachgemäßen Einbau entstehen, haftet der Monteur.

Nach der Installation ist sicherzustellen, dass der Benutzer keinen Zugang zu den elektrischen Bauteilen hat.

Dieses Gerät ist zur Verwendung in Höhen von bis zu 4000 Metern zugelassen.

⚠ Träger von elektronischen Implantaten!

Das Gerät kann Permanentmagnete enthalten, die elektronische Implantate wie z.B. Herzschrittmacher oder Insulinpumpen beeinflussen können. Deshalb bei der Montage einen Mindestabstand von 10 cm zu elektronischen Implantaten einhalten.

Elektrischer Anschluss: Er muss von einem konzessionierten Fachmann vorgenommen werden. Dabei gelten die Bestimmungen der örtlichen Stromversorger.

Das Gerät muss an einer festen Installation angeschlossen sein und gemäß den Installationsvorschriften müssen entsprechende Trennschalter eingerichtet werden.

Anschlusstypen: Das Gerät gehört zur Schutzklasse I und darf nur in Kombination mit einem geerdeten Anschluss verwendet werden.

Der Hersteller übernimmt keine Verantwortung für Betriebsstörungen oder mögliche Schäden die auf eine fehlerhafte elektrische Installation zurückzuführen sind.

Netz kabel: Das Netz kabel darf nur von einer autorisierten Fachkraft oder einem ausgebildeten Kundendiensttechniker installiert werden.

Einbaumöglichkeiten unter der Arbeitsplatte: Das Induktionskochfeld kann nur über Backöfen mit Lüftung derselben Marke installiert werden. Unter dem Kochfeld können keine Kühlschränke, Spülmaschinen, Öfen ohne Lüftung oder Waschmaschinen eingebaut werden.

Abzugsesse: Der Abstand zwischen der Abzugsesse und dem Kochfeld muss mindestens dem in der Montageanleitung für die Abzugsesse angegebenen Abstand entsprechen.

Kochfeld und Backofen: Beide müssen von der gleichen Marke sein und über die gleichen Anschlüsse verfügen (**Abb. 3**).

Das Grün des Aufklebers am Netz kabel des Kochfeldes muss dem Grün des Aufklebers am Backofen entsprechen. Trifft dies nicht zu, muss ein geeigneter Adapter beim Technischen Kundendienst bestellt werden. Die Referenznummer für den Adapter lautet 744661.

Arbeitsplatte: Sie muss eben, horizontal und stabil sein. Die Anweisungen des Arbeitsplatten-Herstellers beachten.

- Die Arbeitsplatte, in die Sie das Kochfeld einbauen, muss Belastungen von ca. 60 kg standhalten. Bei Bedarf die Arbeitsplatte mit temperatur- und wasserbeständigem Material verstärken.
- Die Ebenheit des Kochfelds erst überprüfen, wenn es eingebaut ist.

Garantie: Ein unsachgemäßer Einbau, Anschluss oder eine fehlerhafte Montage führen zum Verlust der Garantie.

Hinweis: Jegliche Arbeiten am Geräteinneren, einschließlich dem Austausch des Netz kabels, müssen vom eigens dafür ausgebildeten Kundendienst vorgenommen werden.

Vorbereitung der Möbel, Abbildungen 1/2

Einbaumöbel: Sie müssen bis mindestens 90 °C temperaturbeständig sein.

Ausschnitt: Späne nach den Ausschnittarbeiten entfernen.

Schnittflächen: Mit hitzebeständigem Material versiegeln.

Montage über Backöfen, Abbildung 2a

Arbeitsplatte: Sie muss mindestens 16 mm dick sein.

Der Abstand zwischen der Oberfläche der Arbeitsplatte und dem oberen Bereich der Backofenfront muss 30 mm betragen.

Hinweis: Schlagen Sie in der Montageanleitung für den Backofen nach, falls der Abstand zwischen Kochfeld und Backofen vergrößert werden muss.

Belüftung: Der Abstand zwischen Backofen und Kochfeld muss mindestens 5 mm betragen.

Lüftung, Abbildung 2

Um eine korrekte Funktionsweise des Geräts zu garantieren, muss das Kochfeld angemessen belüftet werden.

Da die Lüftung im unteren Bereich des Geräts eine ausreichende Frischluftzufuhr benötigt, müssen die Möbel entsprechend ausgelegt sein. Hierzu wird Folgendes benötigt:

- ein Mindestabstand zwischen Möberrückseite und Küchenwand sowie zwischen Backofen und Kochfeld (**Abbildung 2a**).
- eine Öffnung am oberen Ende der Möberrückseite (**Abbildung 2b**).

Hinweise

- Wenn das Gerät in einer Kochinsel oder an einem anderen, nicht beschriebenen Platz eingebaut wird, ist eine angemessene Belüftung des Kochfelds sicherzustellen.
- Den unteren Sockel nicht hermetisch abschließen.

Gerät anschließen, Abbildung 4

Das Kochfeld nur anschließen, wenn es spannungslos ist (Sicherungen ausschalten).

Das Kochfeld vor dem Möbelstück platzieren.

- Schutzleiter **PE1** (grün/gelb) des Kochfeldes an Erdungsstelle \oplus des Backofens anschrauben.

Hinweis: Der Schutzleiter **PE1** muss als Erstes angeschlossen und als Letztes getrennt werden.

- Den **Poly-Box**-Plastikstecker am Backofen einstecken.

- Schrauben des **Poly-Box**-Steckers festdrehen.

- Datenleitung **S** anschließen.

Gerät einbauen, Abbildungen 5/6

Hinweis: Zum Einbauen des Kochfeldes Schutzhandschuhe verwenden. Die nicht sichtbaren Flächen können scharfe Kanten aufweisen.

Kochfeld einsetzen, Abbildung 5

Das Gerät in die Einbaunische einschieben.

- Netzkabel nicht einklemmen und nicht über scharfe Kanten führen. Bei untergebaute Backofen die Leitung an den hinteren Ecken des Backofens zur Anschlussdose führen. Die Leitung muss so installiert werden, dass sie keine heißen Stellen des Kochfelds oder des Backofens berührt.
- Bei gefliesten Arbeitsplatten: Fliesenfugen mit Silikonkautschuk abdichten.

Kochfeld in den Arbeitsplattenausschnitt mit einer Tiefe von 500 mm einsetzen - Abbildung 6

1. Mitte des Arbeitsplattenausschnittes markieren.
 2. Kochfeld aufsetzen.
 3. Die Markierungen des Kochfeldrahmens an jenen der Arbeitsplatte ausrichten.
 4. Kochfeld eindrücken.
- Netzkabel nicht einklemmen und nicht über scharfe Kanten führen. Bei untergebaute Backofen die Leitung an den hinteren Ecken des Backofens zur Anschlussdose führen. Die Leitung muss so installiert werden, dass sie keine heißen Stellen des Kochfelds oder des Backofens berührt.
 - Bei gefliesten Arbeitsplatten: Fliesenfugen mit Silikonkautschuk abdichten.

Hinweis: Überprüfen der Betriebsbereitschaft: Erscheint in der Anzeige des Gerätes *U400, E05 13* oder *E*, ist es nicht richtig angeschlossen. Das Gerät von der Stromversorgung trennen und den Anschluss des Stromkabels überprüfen.

Ausbau des Geräts

Das Gerät von der Stromzufuhr trennen.

Backofen herausnehmen und vor dem Möbel abstellen.

Datenleitung **S** abstecken.

Schraube der **Poly-Box** lösen und Poly-Box herausnehmen. Während des Ausbaus nicht an den Kabeln ziehen.

Zuletzt den Schutzleiter von der Erdungsschraube lösen.

Kochfeld von unten herausdrücken.

Achtung!

Schäden am Gerät! Versuchen Sie nicht, das Gerät durch Hebeln von oben zu entnehmen.

nl

Belangrijke aanwijzingen

Veiligheid: de veiligheid gedurende het gebruik is alleen gegarandeerd indien de montage in technisch opzicht op correcte wijze en in overeenstemming met dit installatievoorschrift uitgevoerd is. De installateur is aansprakelijk voor schade veroorzaakt door een ongeschikte montage.

Na de installatie dient ervoor te worden gezorgd dat de gebruiker geen toegang tot de elektrische componenten heeft.

Dit apparaat is toegelaten voor gebruik tot een hoogte tot 4000 meter.

⚠ Dragerelektronische implantaten!

Het apparaat kan permanentmagneten bevatten die elektronische implantaten, zoals pacemakers of insulinepompen, kunnen beïnvloeden. Houd daarom bij de montage een afstand van minstens 10 cm tot elektronische implantaten aan.

Elektrische aansluiting: deze mag alleen worden uitgevoerd door een bevoegd vakman. Deze wordt geregeld door de voorschriften van de elektriciteitsmaatschappij van de zone.

Het apparaat dient op een vaste installatie te zijn aangesloten en de betreffende scheidingsschakelaars moeten conform de installatievoorschriften worden gemonteerd.

Type aansluiting: het apparaat behoort tot beschermingsklasse I en mag alleen worden gebruikt in combinatie met een aansluiting met aardgeleiding.

De fabrikant is niet aansprakelijk voor de ongeschikte werking en de mogelijke schade veroorzaakt door ongeschikte elektrische installaties.

Voedingskabel: De voedingskabel mag alleen worden geïnstalleerd door een erkend vakman of een geschoolde technicus van de servicedienst.

Montagemogelijkheden onder het werkblad: De inductiekookplaat kan alleen boven een oven met ventilatie van hetzelfde merk worden geïnstalleerd. Onder de kookplaat kunnen geen koelkasten, vaatwasmachines, ovens zonder ventilatie of wasmachines worden ingebouwd.

Afzuigkap: De afstand tussen de afzuigkap en de kookplaat dient ten minste te voldoen aan de afstand die wordt weergegeven in de montagehandleiding voor de afzuigkap.

Kookplaat en oven: Beide moeten van hetzelfde merk zijn en beschikken over dezelfde aansluitingen (**Afb. 3**).

De groene kleur van de sticker op de voedingskabel van de kookplaat dient overeen te komen met de kleur van de ovensticker. Is dit niet het geval, dan dient u een geschikte adapter te bestellen bij de technische servicedienst. Het referentienummer voor de adapter is 744661.

Werkblad: vlak, horizontaal, stabiel. Volg de instructies van de fabrikant van het werkblad op.

- Het werkblad, waarin u de kookplaat inbouwt, moet bestand zijn tegen een belasting van ca. 60 kg. Indien nodig het werkblad met temperatuur- en waterbestendig materiaal versterken.
- Controleer pas of de kookplaat ligt nadat deze is gemonteerd.

Garantie: een ongeschikte installatie, aansluiting of montage houdt het verlies van de geldigheid van de garantie van het product in.

Aanwijzing: Elke manipulatie in het apparaat, met inbegrip van de vervanging van de voedingskabel, moet worden uitgevoerd door personeel van de Technische Dienst met een specifieke opleiding.

Vorbereitung van de meubels, afb. 1/2

Inbouwmeubelen: ten minste bestand tegen een temperatuur van 90°C.

Vrije ruimte: verwijder de spaanders na de snijwerkzaamheden.

Snijoppervlakken: afdichten met hittebestendig materiaal.

Montage boven de oven, afb. 2a

Werkblad: moet een dikte hebben van ten minste 16 mm.

De afstand tussen het oppervlak van het werkblad en de bovenkant van het ovenfront moet 30 mm bedragen.

Aanwijzing: Wanneer de afstand tussen kookplaat en oven groter moet zijn, raadpleeg dan het installatievoorschrift bij de oven.

Ventilatie: de afstand tussen de oven en de kookplaat dient minstens 5 mm te bedragen.

Ventilatie, afb. 2

Om een juiste werking van het apparaat te garanderen moet de kookplaat naar behoren worden geventileerd.

Omdat voor de ventilatie onderin het apparaat een voldoende aanvoer van verse lucht vereist is, moeten de meubels hierop berekend zijn. Hiervoor is het volgende vereist:

- een minimale afstand tussen de achterkant van het meubel en de keukenwand evenals tussen de oven en de kookplaat (**Afb. 2a**).
- een opening aan het bovenste einde van de achterkant van het meubel (**Afb. 2b**).

Aanwijzingen

- Wanneer het apparaat in een keukeneiland of op een andere, niet beschreven plaats wordt ingebouwd, dient de kookplaat voorzien te zijn van een passende ventilatie.
- De onderste plint niet hermetisch afsluiten.

Apparaat aansluiten, afb. 4

De kookplaat alleen aansluiten wanneer hij spanningsloos is (zekeringen uitschakelen).

De kookplaat voor het meubel plaatsen.

1. Aardleiding **PE1** (groen/geel) van de kookplaat aan de aardingsplaat \oplus van de oven vastschroeven.

Aanwijzing: De aardleiding **PE1** dient het eerst te worden aangesloten en het laatst uit het stopcontact te worden gehaald.

2. De plastic stekker **Poly-box** in de oven steken.

3. Schroeven van de **Poly-box**-stekker vastdraaien.

4. Datalijn **S** aansluiten.

Apparaat inbouwen, afb. 5/6

Aanwijzing: Bij het inbouwen van de kookplaat dient u veiligheidshandschoenen te dragen. De niet-zichtbare oppervlakken kunnen scherpe kanten hebben.

Kookplaat inbrengen, afb. 5

Het apparaat in de inbouwnis schuiven.

- Zorg ervoor dat de voedingskabel niet beklemd raakt en niet over scherpe randen wordt geleid. Is er een oven onder de kookplaat geplaatst, dan de kabel via de achterste hoeken van de oven naar de aansluitdoos leiden. De leiding moet zo worden geïnstalleerd, dat er geen contact wordt gemaakt met hete plaatsen van de kookplaat of de oven.
- Bij betegelde werkbladen: de voegen van de tegels afdichten met siliconenrubber.

Kookplaat in de werkbladuitsnijding (van 500 mm diep) inbrengen - afb. 6

1. Het midden van de werkbladuitsnijding markeren.
 2. Kookplaat plaatsen.
 3. De markeringen van de kookplaatomlijsting op één lijn brengen met die van het werkblad.
 4. Kookplaat indrukken.
- Zorg ervoor dat de voedingskabel niet beklemd raakt en niet over scherpe randen wordt geleid. Is er een oven onder de kookplaat geplaatst, dan de kabel via de achterste hoeken van de oven naar de aansluitdoos leiden. De leiding moet zo worden geïnstalleerd, dat er geen contact wordt gemaakt met hete plaatsen van de kookplaat of de oven.
 - Bij betegelde werkbladen: de voegen van de tegels afdichten met siliconenrubber.

Aanwijzing: Controleer of het apparaat klaar is voor gebruik: verschijnt **0400, E05 13** of **E** op het display van het apparaat, dan is het niet goed aangesloten. Haal de stekker van het apparaat dan uit het stopcontact en controleer de aansluiting van de elektriciteitskabel.

Demontage van het apparaat

Het apparaat van de stroomtoevoer loskoppelen.

Oven uitnemen en voor het meubel plaatsen.

Datalijn **S** afnemen.

Schroef van de **Poly-Box** losdraaien en de Poly-box afnemen.

Tijdens de demontage niet aan de kabels trekken.

Tot slot de aardingsschroef van de aardleiding losdraaien.

Kookplaat van onderuit naar buiten drukken.

Attentie!

Schade aan het apparaat! Probeer het apparaat niet te verwijderen door het van bovenaf op te tillen.

fr

Remarques importantes

Sécurité : la sécurité pendant l'utilisation n'est garantie que si l'installation a été effectuée de manière correcte du point de vue technique et conformément à ces instructions de montage. L'installateur sera responsable de tout dommage provoqué par un montage incorrect.

Après l'installation, assurez-vous que l'utilisateur n'a aucun accès aux pièces électriques.

Cet appareil peut être utilisé à des hauteurs allant jusqu'à 4 000 mètres.

⚠ Porteurs d'implants électroniques !

L'appareil peut contenir des aimants permanents qui peuvent influencer sur des implants électroniques, par ex. stimulateurs cardiaques ou pompes à insuline. Pour cette raison, lors du montage, respecter une distance minimum de 10 cm par rapport aux implants électroniques.

Connexion électrique : ne peut être effectuée que par un spécialiste autorisé. Il devra suivre les dispositions du fournisseur d'électricité dans la zone.

L'appareil doit être raccordé à une installation fixe et des sectionneurs correspondants doivent avoir été installés conformément aux prescriptions d'installation.

Type de branchement : l'appareil fait partie de la classe de protection I et ne peut être utilisé qu'avec une prise possédant un conducteur de prise de terre.

Le fabricant se dégage de toute responsabilité quant au fonctionnement inapproprié et aux possibles dommages provoqués par des installations électriques non appropriées.

Câble secteur : le câble secteur doit uniquement être installé par un personnel autorisé ou par un technicien qualifié du service après-vente.

Possibilités de montage sous le plan de travail : la table de cuisson à induction ne peut être montée qu'au-dessus de four à ventilation de la même marque. Il n'est pas possible de monter un réfrigérateur, un lave-vaisselle, un four sans ventilation ni un lave-linge sous la table de cuisson.

Hotte : la distance entre la hotte et la table de cuisson doit au minimum correspondre à la distance indiquée pour la hotte dans les instructions de montage.

Table de cuisson et four : doivent tous deux être de la même marque et disposer des mêmes raccordements (**Fig. 3**).

La partie verte de l'auto-collant du câble secteur de la table de cuisson doit coïncider avec la partie verte de l'auto-collant du four. Si ce n'est pas le cas, il faut commander un adaptateur approprié auprès du service après-vente. Le numéro de référence de l'adaptateur est 744661.

Plan de travail : plat, horizontal, stable. Respectez les instructions du fabricant du plan de travail.

- Le plan de travail sur lequel vous installez la table de cuisson doit pouvoir supporter des charges d'env. 60 kg. Si nécessaire, renforcez le plan de travail avec un matériau résistant à la température et à l'eau.
- Vérifiez la planéité de la table de cuisson une fois qu'elle est montée.

Garantie : une mauvaise installation, un mauvais branchement ou un montage inadapté peuvent conduire à la perte de validité de la garantie du produit.

Remarque : Toute manipulation à l'intérieur de l'appareil, y compris le remplacement du câble d'alimentation, devra être effectuée par du personnel technique du service d'assistance technique ayant reçu une formation spécifique.

Préparation des meubles, figures 1/2

Meubles encastrés : capables de résister à une température d'au moins 90 °C.

Creux d'encastrement : retirer les copeaux dus à la découpe.

Surfaces de découpe : sceller à l'aide d'un matériau résistant à la chaleur.

Montage au-dessus de fours, figure 2a

Plan de travail : son épaisseur minimum doit être de 16 mm.

La distance entre la surface du plan de travail et la partie supérieure de la façade du four doit être de 30 mm.

Remarque : Veuillez consulter la notice de montage du four si la distance entre la table de cuisson et le four doit être agrandie.

Ventilation : La distance entre le four et la table de cuisson doit être d'au moins 5 mm.

Ventilation, figure 2

Afin de garantir un fonctionnement correct de l'appareil, la table de cuisson doit être suffisamment ventilée.

Étant donné que la ventilation dans la partie inférieure de l'appareil requiert une amenée d'air frais suffisante, les meubles doivent être adaptés en conséquence. Il convient pour ce faire de procéder comme suit :

- une distance minimale entre l'arrière du meuble et le mur de la cuisine ainsi qu'entre le four et la table de cuisson (**figure 2a**).
- une ouverture à l'extrémité supérieure de l'arrière du meuble (**figure 2b**).

Remarques

- Si l'appareil est monté dans un îlot de cuisson ou à un autre emplacement non décrit, veiller à une ventilation adéquate de la table de cuisson.
- Ne pas fermer le socle inférieur de façon hermétique.

Raccorder l'appareil, figure 4

Raccorder la table de cuisson uniquement lorsqu'elle est hors tension (couper les fusibles).

Placer la table de cuisson devant le meuble.

1. Visser le conducteur de protection **PE1** (vert/jaune) de la table de cuisson au point de mise à la terre \oplus du four.

Remarque : Le conducteur de protection **PE1** doit être raccordé en premier et être débranché en dernier.

2. Enficher le connecteur en plastique **Poly-Box** dans le four.
3. Visser les vis du connecteur **Poly-Box**.
4. Raccorder le câble de données **S**.

Monter l'appareil, figures 5/6

Remarque : Pour l'encastrement de l'appareil, utiliser des gants de protection. Les surfaces non visibles peuvent présenter des arêtes coupantes.

Mettre la table de cuisson en place, figure 5

Insérer l'appareil dans la niche d'encastrement.

- Ne pas coincer le câble d'alimentation, ne pas le tirer au-dessus d'arêtes coupantes. En cas de four installé en-dessous, faire passer le câble au niveau des coins arrière du four jusqu'à la prise de raccordement. Le câble doit être installé de manière à ne toucher aucune zone chaude de la table de cuisson ou du four.
- En cas de plan de travail carrelé, étanchéifier les joints du carrelage avec un joint en silicone.

Insérer la table de cuisson dans la découpe du plan de travail avec une profondeur de 500 mm - Figure 6

1. Marquer le milieu de la découpe du plan de travail.
 2. Poser la table de cuisson
 3. Aligner les marquages du cadre de la table de cuisson avec celles du plan de travail.
 4. Faites rentrer la table de cuisson en appuyant.
- Ne pas coincer le câble d'alimentation, ne pas le tirer au-dessus d'arêtes coupantes. En cas de four installé en-dessous, faire passer le câble au niveau des coins arrière du four jusqu'à la prise de raccordement. Le câble doit être installé de manière à ne toucher aucune zone chaude de la table de cuisson ou du four.
 - En cas de plan de travail carrelé, étanchéifier les joints du carrelage avec un joint en silicone.

Remarque : Vérification de la disponibilité de service : si **U400**, **E0513** ou **E** apparaît dans l'affichage de l'appareil, ce dernier n'est pas correctement raccordé. Débrancher l'appareil de l'alimentation secteur et vérifier câble d'alimentation.

Démontage de l'appareil

Débranchez l'appareil.

Retirez le four et déposez-le devant le meuble.

Déconnectez la ligne de données **S**.

Dévissez la vis du **poly-box** et retirez le poly-box. Lors de la dépose, ne tirez pas sur les câbles.

Détachez à la fin le conducteur de protection de la vis de mise à la terre.

Sortez la table de cuisson en la poussant par le bas.

Attention !

Domages sur l'appareil ! Ne tentez pas de retirer l'appareil en faisant levier pour le soulever vers le haut.

it

Indicazioni importanti

Sicurezza: la sicurezza durante l'uso è garantita solo se l'installazione è stata effettuata in modo corretto dal punto di vista tecnico e in conformità con le presenti istruzioni per il montaggio. I danni causati da un montaggio inadeguato saranno di responsabilità dell'installatore.

A seguito dell'installazione accertarsi che l'utilizzatore non abbia accesso ai componenti elettrici.

È consentito utilizzare questo apparecchio fino ad altezze di 4000 metri.

⚠ Portatori di impianti elettronici!

L'apparecchio può contenere magneti permanenti che possono agire sugli impianti elettronici, quali ad es. pacemaker o pompe di insulina. Pertanto al momento del montaggio i portatori di impianti elettronici devono mantenere una distanza minima di 10 cm.

Collegamento elettrico: può essere effettuato solo da un tecnico specializzato autorizzato. È opportuno rispettare le disposizioni della società di fornitura di energia elettrica locale.

L'apparecchio deve essere collegato a un'installazione fissa e in conformità alle norme relative all'installazione devono essere predisposti i corrispondenti sezionatori.

Tipo di collegamento: l'apparecchio appartiene alla classe di protezione I e può essere utilizzato esclusivamente in combinazione con una connessione dotata di conduttore di messa a terra.

Il fabbricante non è responsabile del funzionamento inadeguato e dei possibili danni causati da installazioni elettriche non adeguate.

Cavo di rete: il cavo di rete deve essere installato esclusivamente da personale specializzato autorizzato o da un tecnico del servizio di assistenza clienti debitamente formato.

Possibilità di montaggio sotto il piano di lavoro: il piano di cottura a induzione può essere installato soltanto sopra i forni con sistema di aerazione dello stesso marchio. Al di sotto del piano di cottura non possono essere montati frigoriferi, lavastoviglie, forni senza sistema di aerazione o lavatrici.

Centro di aspirazione: la distanza tra il centro di aspirazione e il piano di cottura deve corrispondere almeno alla distanza indicata per il centro di aspirazione nelle istruzioni per il montaggio.

Piano di cottura e forno: devono essere entrambi dello stesso marchio e disporre degli stessi allacciamenti (**fig. 3**).

La parte verde dell'etichetta adesiva sul cavo di rete del piano di cottura deve corrispondere alla parte verde dell'etichetta adesiva sul forno. Se ciò non si verifica, è necessario ordinare un adattatore adeguato presso il servizio di assistenza tecnica. Il codice di riferimento per l'adattatore è 744661.

Piano di lavoro: piatto, orizzontale e stabile. Attenersi alle istruzioni del fabbricante del piano di lavoro.

- Il piano di lavoro all'interno del quale deve essere incassato il piano cottura deve essere in grado di sostenere carichi di ca. 60 kg. Se necessario, rafforzare il piano di lavoro con del materiale resistente al calore e all'acqua.
- Controllare la planarità del piano di cottura solo dopo che è stato incassato.

Garanzia: la garanzia del prodotto non è valida se l'installazione, la connessione o il montaggio vengono effettuati in maniera impropria.

Avvertenza: Qualsiasi tipo di manipolazione all'interno dell'apparecchio, inclusa la sostituzione del cavo di alimentazione, deve essere effettuata esclusivamente da personale del servizio di assistenza tecnica debitamente formato.

Preparazione dei mobili, figura 1/2

Mobili ad incasso: resistenti a una temperatura minima di 90°C.

Foro: rimuovere i trucioli dopo le operazioni di taglio.

Superfici di taglio: chiuderle ermeticamente con materiale resistente al calore.

Montaggio sopra il forno, figura 2a

Il piano di lavoro: deve avere uno spessore minimo di 16 mm.

La distanza tra la superficie del piano di lavoro e il lato superiore della parte anteriore del forno deve essere di 30 mm.

Avvertenza: Controllare nelle istruzioni per il montaggio del forno se la distanza tra piano cottura e forno deve essere aumentata.

Ventilazione: la distanza tra forno e piano di cottura deve essere di almeno 5 mm.

Sistema di aerazione, figura 2

Per garantire il corretto funzionamento dell'apparecchio, il piano di cottura deve essere adeguatamente aerato.

Poiché il sistema di aerazione nella parte inferiore dell'apparecchio necessita di un sufficiente apporto di aria pulita, i mobili devono essere predisposti in modo adeguato. A tale scopo è necessario quanto segue:

- una distanza minima tra la parte posteriore del mobile e la parete della cucina come pure tra il forno e il piano di cottura (**figura 2a**).
- un'apertura all'estremità in alto della parte posteriore del mobile (**figura 2b**).

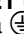
Avvertenze

- Se l'apparecchio viene montato in una cucina a isola o in un'altra collocazione non descritta in questo manuale, è necessario provvedere a un'aerazione adeguata del piano di cottura.
- Non chiudere ermeticamente lo zoccolo inferiore.

Allacciamento dell'apparecchio, figura 4

Collegare il piano di cottura solo in assenza di tensione (spegnere i fusibili).

Collocare il piano di cottura davanti al mobile.

1. Avvitare il conduttore di terra **PE1** (verde/giallo) del piano di cottura al punto di messa a terra  del forno.

Avvertenza: Il conduttore di terra **PE1** deve essere collegato come primo elemento e deve essere staccato come ultimo.

2. Inserire la spina in plastica **Poly-Box** sul forno.

3. Serrare le viti della spina **Poly-Box**.

4. Collegare il cavo dati **S**.

Montaggio dell'apparecchio, figure 5/6

Avvertenza: Per il montaggio del piano di cottura usare guanti protettivi. Le superfici non visibili potrebbero presentare bordi taglienti.

Inserimento del piano di cottura, figura 5

Inserire l'apparecchio nella nicchia d'incasso.

- Fare in modo che il cavo di rete non rimanga incastrato e non passi su spigoli vivi. In caso di forni sottostanti, portare il cavo alla presa di collegamento facendolo passare dall'angolo posteriore del forno. Il cavo deve essere posizionato in modo che non entri in contatto con alcuna zona calda del piano di cottura o del forno.
- In caso di piani di lavoro piastrellati: chiudere a tenuta le fughe tra le piastrelle mediante gomma siliconica.

Inserire il piano di cottura nel foro d'incasso del piano di lavoro con profondità 500 - figura 6

1. Segnare il centro del foro d'incasso del piano di lavoro.

2. Posizionare il piano di cottura.

3. Allineare le marcature sul telaio del piano di cottura in corrispondenza di quelle sul piano di lavoro.

4. Spingere il piano di cottura in sede.

■ Fare in modo che il cavo di rete non rimanga incastrato e non passi su spigoli vivi. In caso di forni sottostanti, portare il cavo alla presa di collegamento facendolo passare dall'angolo posteriore del forno. Il cavo deve essere posizionato in modo che non entri in contatto con alcuna zona calda del piano di cottura o del forno.

■ In caso di piani di lavoro piastrellati: chiudere a tenuta le fughe tra le piastrelle mediante gomma siliconica.

Avvertenza: Verifica dello stato operativo: se sul display dell'apparecchio compare **U400, E05 13** o **E** l'apparecchio non è collegato correttamente. Staccare l'apparecchio dall'alimentazione elettrica e verificare l'allacciamento del cavo elettrico.

Smontaggio dell'apparecchio

Staccare l'apparecchio dalla corrente.

Estrarre il forno e posizionarlo davanti al mobile.

Scollegare il cavo dati **S**.

Allentare le vite del **Poly-Boxe** rimuovere il Poly-Box. Non smontarlo tirando i cavi.

Infine scollegare il conduttore di terra dal morsetto di terra.

Estrarre il piano cottura spingendolo dal basso.

Attenzione!

Danni all'apparecchio! Non tentare di estrarre l'apparecchio sollevandolo dall'alto.

da

Vigtige henvisninger

Sikkerhed: sikkerhed under brug kan kun garanteres, hvis installationen er udført på en korrekt teknisk måde og i overensstemmelse med monteringsinstruktionerne. Skader, der opstår pga. forkert montering, er installatørens ansvar.

Efter installation skal det sikres, at brugeren ikke har adgang til de elektriske komponenter.

Dette apparat er tilladt til brug op til en højde på 4000 meter over havet.

⚠ Personer med elektroniske implantater!

Apparatet kan indeholde permanente magneter, som kan påvirke elektroniske implantater, f.eks. pacemakere eller insulinpumper. Overhold derfor en minimumafstand på 10 cm til elektroniske implantater ved montage.

Elektrisk tilslutning: må kun foretages af en uddannet elektriker. Regulatorerne fra elforsyningselskabet i området skal følges.

Apparatet skal være tilsluttet til en fast installation, og i henhold til installationsforskrifterne skal der være installeret en passende sikkerhedsafbryder.

Tilslutningstype: apparatet tilhører beskyttelsesklasse I og må udelukkende anvendes sammen med en tilslutning med jordforbindelse.

Fabrikanten frasiger sig ethvert ansvar for forkert funktion og mulige skader, der skyldes forkert elektrisk installation.

Netkabel: Netkablet må kun installeres af en autoriseret fagmand eller af en uddannet kundeservicetekniker.

Indbygningsmuligheder under bordplade:

Induktionskogetoppen kan kun installeres over ventilerede ovne af samme mærke. Der kan ikke installeres køleskabe, opvaskemaskiner, uventilerede ovne eller opvaskemaskiner under kogetoppen.

Emhætte: Afstanden mellem emhætten og kogetoppen skal som minimum svare til den afstand, der er anført i emhættens montagevejledning.

Kogetop og ovn: Skal være af samme mærke og have de samme tilslutninger (figur 3).

Det grønne på mærkaten på kogetoppens netkabel skal stemme overens med mærkaten på ovnen. Hvis dette ikke er tilfældet, skal der bestilles en passende adapter hos teknisk kundeservice. Adapteren har følgende referencenummer 744661.

Bordplade: plan, vandret, stabil. Følg bordpladefabrikantens anvisninger.

■ Bordpladen, hvor kogesektionen indbygges, skal kunne tåle belastninger på op til ca. 60 kg. Om nødvendigt skal bordpladen forstærkes med temperatur- og vandbestandigt materiale.

■ Kontroller først, at kogesektionen er plan efter indbygningen.

Garanti: en forkert installation, tilslutning eller montering betyder, at produktgarantien bortfalder.

Bemærk: Enhver ændring i apparatets indre herunder udskiftning af forsyningskablet skal udføres af særligt uddannet personale i vores tekniske serviceafdeling.

Klargøring af indbygningsskab, figur 1/2

Møbler med udskæringer: modstandsdygtige over for temperaturer op til min. 90°C.

Udskæring: fjern spånerne, når udskæringsarbejdet er udført.

Udskæringskanter: foretag forsegling med varmeresistent materiale.

Montage over ovn, figur 2a

Bordplade: skal have en tykkelse på min. 16 mm.

Afstanden mellem oversiden af bordpladen og den øverste del af ovnens forside skal være 30 mm.

Bemærk: Se efter i montagevejledningen for ovnen, hvis afstanden mellem kogetop og ovn skal forøges.

Ventilation: Afstanden mellem ovn og kogesektion skal være mindst 5 mm.

Ventilation, figur 2

Kogetoppen skal være passende ventileret, i modsat fald kan det ikke garanteres, at den fungerer korrekt.

Eftersom ventilationen af den underste del af apparatet kræver en tilstrækkelig stor lufttilførsel, skal indbygningsskabet indrettes tilsvarende. Hertil skal følgende udføres:

- En minimumafstand mellem indbygningsskabets bagside og køkkenvæggen samt mellem ovn og kogetop (figur 2a).
- En åbning øverst på bagsiden af indbygningsskabet (figur 2b).

Anvisninger

■ Det skal sikres, at kogesektionen bliver tilstrækkeligt ventileret, hvis apparatet skal indbygges i en kogeø eller på et andet sted, som ikke er beskrevet her.

■ Den underste sokkel må ikke lukkes hermetisk.

Tilslutning af apparat, figur 4

Kogesektionen må kun tilsluttes, når den er uden spænding (slå sikringen fra).

Placer kogesektionen i indbygningsskabet.

1. Skru kogesektionens beskyttelsesledning **PE1** (grøn/gul) fast på ovnens jordforbindelsessted (⊕).

Bemærk: Beskyttelsesledningen **PE1** skal tilsluttes først og tages af til sidst.

2. Stik **Poly-Boxens** kunststofstik ind i ovnen.

3. Spænd skruerne på **Poly-Box**-stikket til.

4. Tilslut dataledningen **S**.

Indbygning af apparat, figur 5/6

Bemærk: Anvend beskyttelsehandsker ved montagen af kogesektionen. Der kan være skarpe kanter på de ikke synlige flader.

Placering af kogetoppen, figur 5

Skyd apparatet ind i indbygningsnichen.

- Netkablet må ikke komme i klemme og ikke lægges over skarpe kanter. Hvis der er indbygget en ovn nedenunder, skal ledningen føres over ovnens bagerste hjørner til tilslutningsdåsen. Ledningen skal installeres, så den ikke kommer i berøring med varme steder på kogetoppen eller på ovnen.
- Bordplader med flisebelægning: Flisernes fuger skal tætnes med silikonegummi.

Sæt kogetoppen på plads i udskæringen i bordpladen, som skal have en dybde på 500 mm - figur 6

1. Marker midten af udskæringen i bordpladen.
 2. Sæt kogetoppen i udskæringen.
 3. Indjuster markeringerne på kogetoppens ramme, så de svarer til markeringerne på bordpladen.
 4. Tryk kogetoppen på plads.
- Netkablet må ikke komme i klemme og ikke lægges over skarpe kanter. Hvis der er indbygget en ovn nedenunder, skal ledningen føres over ovnens bagerste hjørner til tilslutningsdåsen. Ledningen skal installeres, så den ikke kommer i berøring med varme steder på kogetoppen eller på ovnen.
 - Bordplader med flisebelægning: Flisernes fuger skal tætnes med silikonegummi.

Bemærk: Kontroller, om apparatet er klar til drift: Hvis **U400**, **E05 13** eller **E** vises i apparatets indikator, er det ikke tilsluttet korrekt. Afbryd strømforsyningen til apparatet, og kontroller strømkablets tilslutning.

Afmontage af apparat

Afbryd strømforsyningen til apparatet.

Tag ovnen ud, og stil den foran indbygningsmøblet.

Træk datakablet **S** ud af stikket.

Skru skruen i **Polyboksen** ud, og tag Polyboksen ud. Træk ikke i kablerne under demontagen.

Skru til sidst beskyttelsesledningen af jordtilslutningsskruen.

Tryk kogesektionen op nedefra.

Pas på!

Skader på apparatet! Forsøg ikke at tage apparatet ud oppefra ved hjælp af en løftestang.

fi

Tårkeitå vihjeitå

Turvallisuus: käyttöturvallisuus on taattu ainoastaan silloin, kun asennus on suoritettu teknisesti oikein ja näiden asennusohjeiden mukaan. Virheellisestä asennuksesta aiheutuvat vahingot ovat asentajan vastuulla.

Asennuksen jälkeen on varmistettava, että käyttäjä ei pääse käsiksi sähköä johtaviin rakenneseisiin.

Tämän laitteen käyttö on sallittu enintään 4000 metrin korkeudessa.

⚠ Elektronisten implanttien käyttäjät!

Laitteessa voi olla kestmagneetteja, jotka voivat vaikuttaa elektronisiin implantteihin, esimerkiksi sydämentahdistimiin tai insuliinipumppuihin. Pidä sen tähden asennuksen yhteydessä vähintään 10 cm:n etäisyys elektronisiin implantteihin.

Sähköliitäntä: liitäntään saa suorittaa vain valtuutettu alan asiantuntija. Kytkenässä on noudatettava paikallisen sähköntoimittajan sääntöjä.

Laitte pitää liittää kiinteään liitäntään ja laitteessa on oltava asennusmääräysten mukaiset erotuskatkaisimet.

Liitäntätyyppi: laitteen suojausluokka on I ja sitä voidaan käyttää vain maadoitetulla sähköliitännällä.

Valmistaja ei ota vastuuta virheellisestä toiminnasta ja mahdollisista vahingoista, jotka aiheutuvat virheellisistä sähköasennuksista.

Verkkojohto: Verkkojohdon saa asentaa vain valtuutettu ammattiasentaja tai asianmukaisen koulutuksen saanut huoltopalveluteknikko.

Asennusmahdollisuudet työtason alapuolella:

Induktiokaitotaso voidaan asentaa vain samaa merkkiä olevien tuuletuksella varustettujen uunien yläpuolelle. Kaitotason alapuolelle ei saa asentaa jääkaappia, astianpesukonetta, ilman tuuletusta olevaa uunia tai pyykinpesukonetta.

Liesituuletin: Liesituulettimen ja kaitotason välisen etäisyyden pitää olla vähintään liesituulettimen asennusohjeessa annetun etäisyyden mukainen.

Kaitotaso ja uuni: Molempien pitää olla samaa merkkiä ja niissä pitää olla samanlaiset liitännät (**kuva 3**).

Kaitotason verkkojohdossa olevan tarran vihreän pitää vastata uunin tarran vihreää. Jos näin ei ole, on tilattava soveltuva adapteri teknisestä huoltopalvelusta. Adapterin viitenumero on 744661.

Kaitotaso: tasainen, vaakasuora, vakaa. Noudata kaitotason valmistajan ohjeita.

- Työtason, johon kaitotaso asennetaan, pitää kestää n. 60 kg:n kuormitus. Vahvasta työtaso tarvittaessa lämmön- ja vedenkestävällä materiaalilla.
- Tarkasta kaitotason pinnan tasaisuus vasta, kun se on asennettu paikalleen.

Takuu: virheellinen asennus tai liitäntä mitätöi tuotteen takuun.

Huomautus: Laitteen sisäosien käsittely, mukaan lukien virtajohdon vaihto, tulee jättää vastaavan koulutuksen saaneen huoltopalvelun suorittavaksi.

Kalusteiden valmistelu, kuvat 1/2

Sisäänrakennetut kalusteet: kestävät vähintään 90 °C lämpötilan.

Asennusaukko: poista lastut leikkaustoimenpiteiden jälkeen.

Leikkauspinnat: tiivistä lämmönkestävällä materiaalilla.

Asennus uunien yläpuolelle, kuva 2a

Työtaso: paksuuden on oltava vähintään 16 mm.

Työtason yläpinnan ja uunin etuosan yläalueen välisen etäisyyden pitää olla 30 mm.

Huomautus: Katso ohjeet uunin asennusohjeesta, jos kaitotason ja uunin välistä etäisyyttä on suurennettava.

Ilmanvaihto: Uunin ja kaitotason välisen etäisyyden pitää olla vähintään 5 mm.

Tuuletus, kuva 2

Jotta laitteen oikea toiminta voidaan taata, kaitotaso on tuuletettava asianmukaisesti.

Koska tuuletusta varten tarvitaan laitteen alaosassa riittävä raittiin ilman tulo, tämä on otettava huomioon kalusteiden asennuksessa. Tätä varten tarvitaan seuraavia:

- minimietäisyys kalusteen takasivun ja keittiön seinän välissä sekä uunin ja kaitotason välissä (**kuva 2a**).
- aukko kalusteen takasivun yläreunassa (**kuva 2b**).

Huomautuksia

- Jos laite asennetaan keittiösaarekkeeseen tai muuhun paikkaan, jota tässä ei ole kuvattu, on varmistettava kaitotason asianmukainen tuuletus.
- Älä sulje alasokkelia ilmatiiviiksi.

Laitteen liittäminen, kuva 4

Liitä kaitotaso vain, kun se on jännitteetön (kytke sulakkeet pois päältä).

Aseta kaitotaso kalusteen eteen.

1. Kierrä kaitotason suojojohdin **PE1** (vihreä/keltainen) kiinni uunin maadoituspisteeseen ⊕.

Huomautus: Suojojohdin **PE1** pitää liittää ensimmäisenä ja irrottaa viimeisenä.

2. Liitä **Poly-Box**-muovipistoke uuniin.

3. Kiristä **Poly-Box**-pistokkeen ruuvit.

4. Liitä datajohto **S**.

Laitteen asentaminen, kuvat 5/6

Huomautus: Käytä kaitotaso asentaessasi suojakäsineitä. Näkymättömissä olevissa pinnoissa voi olla teräviä reunoja.

Kaitotason asentaminen, kuva 5

Työnnä laite asennustilaan.

- Älä jätä verkkojohtoa puristuksiin tai vie sitä terävien kulmien yli. Jos kaitotason alla on uuni, vie johto uunin takakulmista liitäntärasiaan. Johto on asennettava siten, että se ei kosketa kaitotason tai uunin kuumia osia.
- Jos työtaso on kaakeloitu: tiivistä kaakelisaumat silikonilla.

Keittotason asentaminen paikalleen työtason aukkoon, jonka syvyys on 500 mm - kuva 6

1. Merkitse työtason aukon keskikohta.
2. Aseta keittotaso paikalleen.
3. Kohdista keittotason kehysten merkinnät työtason merkintöihin.
4. Paina keittotaso sisään.
 - Älä jätä verkkojohtoa puristuksiin tai vie sitä terävien kulmien yli. Jos keittotason alla on uuni, vie johto uunin takakulmista liitintärasiaan. Johto on asennettava siten, että se ei kosketa keittotason tai uunin kuumia osia.
 - Jos työtaso on kaakeloitu: tiivistä kaakelisaumat silikonilla.

Huomautus: Tarkasta laitteen käyttövalmius: jos laitteen näyttöön ilmestyy *U400, E05 13* tai *E*, laite ei ole oikein liitetty. Irrota laite sähköverkosta ja tarkasta virtajohdon liitintä.

Laitteen irrotus

- Irrota laite sähköverkosta.
Ota uuni pois paikaltaan ja aseta se keittiökalusteen eteen.
Irrota datajohto **S**.
Irrota **Poly-Box**-kotelon ruuvi ja ota Poly-Box pois paikaltaan. Älä vedä irrottaessasi johdoista.
Irrota lopuksi suojajohdin maadoitusruuvista.
Paina keittotaso alhaalta päin pois paikaltaan.

Huomio!

Varo vaurioittamasta laitetta! Älä yritä irrottaa laitetta ylhäältä päin vipuamalla.

no

Viktige henvisninger

Sikkerhet: sikker bruk kan bare garanteres dersom montering av apparatet er teknisk korrekt utført og i henhold til monteringsveiledningen. Installatøren er ansvarlig for skader som skyldes feilaktig montering.

Etter installasjonen må det sikres at brukeren ikke har tilgang til de elektriske komponentene.

Dette apparatet er godkjent for bruk i høyder på inntil 4000 meter.

⚠ Personer med elektroniske implantater!

Apparatet kan inneholde permanentmagneter som kan påvirke elektroniske implantater, som f.eks. pacemakere eller insulinpumper. Hold derfor en minsteavstand på 10 cm til elektroniske implantater ved monteringen.

Elektrisk tilkobling: må kun utføres av en kvalifisert tekniker. Den lokale strømleverandørs retningslinjer skal følges.

Apparatet må kobles til en fast installasjon, det må installeres skillebrytere i samsvar med installasjonsforskriftene.

Type tilkobling: apparatet tilhører beskyttelsesklasse I og må kun brukes sammen med en jordet stikkontakt.

Produsenten står ikke ansvarlig for feil bruk og eventuelle skader grunnet uegnede elektriske installasjoner.

Strømkabel: Strømkabel skal bare installeres av en autorisert fagmann eller en godkjent servicetekniker.

Monteringsmulighet under benkeplaten: Induksjonstoppen kan bare installeres over stekeovner av samme merke med lufting. Verken kjøleskap, oppvaskmaskin, stekeovn uten lufting eller vaskemaskin kan settes inn under koketoppen.

Ventilator: Avstanden mellom ventilatoren og koketoppen må være minst like stor som den avstanden som er angitt i monteringsanvisningen for ventilatoren.

Koketopp og stekeovner: Begge må være av samme merke og være utstyrt med samme tilkoblinger (**fig. 3**).

Det grønne klistremerket på strømkabelen til koketoppen må tilsvare det grønne klistremerket på stekeovnen. Ellers må det bestilles en egnet adapter fra teknisk kundeservice. Referansenummeret til adapteren er 744661.

Benkeplate: flat, vannrett og stabil. Følg instruksjonene fra produsenten av koketoppen.

- Benkeplaten som platetoppen skal installeres i, skal tåle en belastning på ca. 60 kg. Ved behov må benkeplaten forsterkes med temperatur- og vannbestandig materiale.
- Først når platetoppen er installert, skal du sjekke at den ligger jevnt.

Garanti: en feilaktig installasjon, tilkobling eller montasje vil annullere garantien.

Merk: Enhver modifikasjon av apparatets indre, inkludert bytte av strømledningen, må kun utføres av opplært teknisk personell fra vår serviceavdeling.

Klargjøre møbel, figur 1/2

Innebygde møbler: må tåle en temperatur på minst 90 °C.

Hulrommet: fjern alle spon etter utskjæringen.

Kutteflatene: forsegle med et varmebestandig stoff.

Montering over stekeovner, figur 2a

Benkeplate: må ha en minste tykkelse på 16 mm.

Det må være 30 mm avstand mellom benkeplatens overflate og den øvre delen av fremsiden på stekeovnen.

Merk: Slå opp i monteringsanvisningen til stekeovnen dersom avstanden mellom platetoppen og stekeovnen må økes.

Ventilasjon: Det må være en avstand på minst 5 mm mellom stekeovnen og platetoppen.

Ventilasjon, figur 2

For å sikre at apparatet fungerer korrekt må koketoppen være tilstrekkelig ventilert.

Fordi ventilasjonen i den nedre delen av apparatet trenger tilstrekkelig tilførsel av frisk luft, må møbelet være plassert slik at det lar seg gjøre. Følgende forutsettes:

- En minsteavstand mellom baksiden av møbelet og kjøkkenveggen samt mellom stekeovnen og koketoppen (**figur 2a**).
- En åpning ved øvre ende av baksiden på møbelet (**figur 2b**).

Merknader

- Dersom apparatet skal installeres på en kjøkkenøy eller et annet sted enn det som er beskrevet her, må du sørge for tilstrekkelig ventilasjon for koketoppen.
- Nedre sokkel må ikke lukkes hermetisk.

Koble til apparatet, figur 4

Koketoppen må bare kobles til når den er spenningsfri (slå av sikringen).

Sett koketoppen foran møbelet.

1. Skru koketoppens jordledning **PE 1** (grønn/gul) til jordingspunktet (⊕) på stekeovnen.

Merk: Jordledningen **PE1** må kobles til først, og kobles fra sist.

2. Sett plastpluggen **Poly-Box** inn i stekeovnen.
3. Trekk til skruene til **Poly-Box**-pluggen.
4. Koble til dataledningen **S**.

Montere apparat, figur 5/6

Merk: Bruk hansker ved innbygging av platetoppen. Flatene som ikke er synlige, kan ha skarpe kanter.

Montere koketopp, figur 5

Skyv apparatet inn i nisjen.

- Strømkabelen må ikke komme i klem eller trekkes over skarpe kanter. Hvis det er montert stekeovn under kokesonen, må ledningen legges rundt hjørnene på baksiden av stekeovnen og til stikkkontakten. Ledningen må plasseres slik at den ikke kommer i kontakt med varme deler av koketoppen eller stekeovnen.

- På flislagte benkeplater: Flisefugene må tettes med silikonmasse.

Sett koketoppen inn i utsnittet på benkeplaten med en dybde på 500 mm - figur 6

1. Marker midten av utsnittet i benkeplaten.
2. Sett på koketoppen.
3. Juster markeringene på koketoppens ramme i henhold til benkeplaten.
4. Trykk på plass koketoppen.

- Strømkabelen må ikke komme i klem eller trekkes over skarpe kanter. Hvis det er montert stekeovn under kokesonen, må ledningen legges rundt hjørnene på baksiden av stekeovnen og til stikkkontakten. Ledningen må plasseres slik at den ikke kommer i kontakt med varme deler av koketoppen eller stekeovnen.

- På flislagte benkeplater: Flisefugene må tettes med silikonmasse.

Merk: Kontroller om apparatet er klart til bruk: Viser *U400, E05 13* eller *E* i apparatets display, er det ikke riktig tilkoblet.

Koble apparatet fra strømmen og kontroller at strømledningen er riktig koblet til.

Apparatets oppbygning

Koble apparatet fra strømtilførselen.

Ta ut stekeovnen og sett den foran kjøkkenelementet.

Koble fra dataledningen **S**.

Løsne skruen i **polyboksen** og ta ut polyboksen. Ikke trekk i kablene under demonteringen.

Løsne til slutt jordledningen fra jordingskruen.

Trykk ut platetoppen fra undersiden.

Obs!

Skader på apparatet! Ikke forsøk å vippe opp apparatet ovenfra ved hjelp av verktøy.

SV

Viktig att observera

Sikkerhet: sikkerheten vid användning garanteras under förutsättning att installationen har utförts korrekt och i enlighet med denna monteringsanvisning. Skador orsakade av felaktig montering är montörens ansvar.

Se till så användaren inte kommer åt elkomponenterna efter installation.

Enheten är bara avsedd för användning upp till 4 000 möh.

⚠ Om du har elektroniska implantat!

Enheten kan innehålla permanentmagneter som kan påverka elektroniska implantat som t.ex. pacemaker och insulinpumpar. Håll 10 cm minimiavstånd vid installation om du har elektroniska implantat.

Elanslutning: får endast utföras av en behörig fackman. Föreskrifterna från den lokala elleverantören skall följas.

Enheten kräver fast installation och montering med lämplig brytare enligt installationsanvisningarna.

Anslutningstyp: apparaten tillhör skyddsklass I och får endast användas med en jordad anslutning.

Tillverkaren tar inget ansvar för felaktig funktion eller skador orsakade av felaktig elinstallation.

Sladden: det är bara behörig elektriker eller utbildad servicetekniker som får installera sladden.

Inbyggnadsalternativ under bänkskiva: du får bara installera induktionshällar över ugnar av samma märke med ventilationsfläkt. Det får inte finnas kylskåp, diskmaskin, ugn utan ventilationsfläkt eller tvättmaskin under hällen.

Utsug: avståndet mellan utsug och håll ska minst vara angivet avstånd i monteringsanvisningen.

Håll och ugn: ska vara av samma märke och ha samma anslutningar (**fig. 3**).

Det gröna på dekalen på sladden till hällen ska matcha det gröna på ugnens dekal. Gör det inte det, så måste du beställa en matchande adapter av service. Referensnumret för adaptern är 744661.

Bänkskiva: plan, vågrät, stabil. Följ instruktionerna från bänkskivans tillverkare.

■ Bänkskivan du ska montera hällen i ska klara belastningar på ca 60 kg. Förstärk bänkskivan med temperatur- och vattentåligt material, om det behövs.

■ Kontrollera inte att hällen är plan förrän den sitter i.

Garanti: vid felaktig montering eller anslutning gäller inte produktgarantin.

Anvisning: Åtgärder på apparatens insida, inklusive byte av strömkabel, får endast utföras av särskilt utbildad personal från Kundtjänst.

Förbereda stommarna, bild 1/2

Inbyggda skåp: tål temperaturer på upp till 90 °C.

Utrymme: avlägsna sågspånen efter urskärningsarbetet.

Skärtytor: försegla med värmebeständigt material.

Inbyggnad över ugn, bild 2a

Bänkskiva: den bör ha en tjocklek på minst 16 mm.

Avståndet mellan bänkskiva och ugnfrontens överdel ska vara 30 mm.

Anvisning: Titta i ugnens monteringsanvisning om avståndet mellan håll och ugn måste vara större.

Ventilation: avståndet mellan ugn och håll ska vara min. 5 mm.

Ventilation, bild 2

Hällen kräver angiven ventilation för att enheten ska fungera ordentligt.

Ventilationen under enheten kräver bra friskluftsintag, så stommen måste ha matchande utformning. Följande krävs:

■ kräver minimiavstånd mellan stomrygg och vägg samt mellan ugn och håll (**bild 2a**).

■ kräver en öppning upptill på stomryggen (**bild 2b**).

Anvisning

■ Monterar du enheten i en köksö eller på annan plats som saknar beskrivning, se till så att hällen får rätt ventilation.

■ Den undre sockeln får inte vara hermetiskt tillsluten.

Ansluta enheten, bild 4

Hällen ska vara spänningslös vid anslutning (säkringarna av).

Sätt hällen framför stommen.

1. Skruva fast hällens skyddsjord **PE1** (grön/gul) i ugnens jordpunkt (⊕).

Anvisning: Anslut alltid skyddsjorden **PE1** först och koppla loss den sist.

2. Sätt i **Poly-Box**-plastkontakten i ugnen.

3. Dra åt skruvarna till **Poly-Box**-kontakten.

4. Anslut datakabeln **S**.

Montera enheten, bild 5/6

Anvisning: Använd skyddshandskar vid montering av hällen. De dolda ytorna kan ha vassa kanter.

Sätta i hällen, bild 5

Skjuta in enheten i inbyggnadsnischen

■ Se till så att sladden inte blir klämd eller dragen över vassa kanter. Vid underbyggd ugn, dra sladden till vägguttaget via ugnens bakre hörn. Dra ledningen så att den inte kommer i kontakt med heta ställen på håll eller ugn.

■ Kallade bänkskivor: mjukfoga kaklet med silikon.

Hällinbyggnad i 500 mm djupt urtag - bild 6

1. Markera mitten på urtaget i bänkskivan.

2. Sätt i hällen.

3. Passa in markeringarna på hällinfattningen mot bänkskivans.

4. Snäpp fast hällen.

■ Se till så att sladden inte blir klämd eller dragen över vassa kanter. Vid underbyggd ugn, dra sladden till vägguttaget via ugnens bakre hörn. Dra ledningen så att den inte kommer i kontakt med heta ställen på håll eller ugn.

■ Kallade bänkskivor: mjukfoga kaklet med silikon.

Anvisning: Kontrollera att enheten är redo att använda: får du upp **U400, E05 13** eller **E**, på enhetens display, så är den inte rätt ansluten. Gör enheten strömlös och kontrollera sladdanslutningen.

Ta ur enheten

Gör enheten strömlös.

Ta ur ugnen och ställ den framför stommen.

Dra ur datakabeln **S**.

Lossa skruven till **plintkopplingen** och ta loss den. Dra inte i kablarna vid demonteringen.

Lossa till sist skyddsjorden från jordskruven.

Tryck upp hällen underifrån.

Obs!

Risk för skador på enheten! Försök inte att bända ur enheten ovanifrån.

en

Important notes

Safety: Safety in use is only guaranteed if the technical installation of the hob has been carried out correctly and in accordance with the assembly instructions. The installation technician shall be liable for any damage caused as a result of unsuitable installation.

Once the appliance is installed, make sure that the user cannot access the electrical components.

This appliance is only permitted for use at heights up to 4000 metres.

⚠ Wearers of electronic implants!

The appliance may contain permanent magnets which may affect electronic implants, e.g. heart pacemakers or insulin pumps. Therefore, during installation, wearers of electronic implants must maintain a minimum distance of 10 cm from the appliance.

Electric connection: Only by an authorised specialist technician. The guidelines set out by the local electricity provider must be observed.

The appliance must be connected to a fixed installation and appropriate isolating switches must be set up in accordance with the installation instructions.

Type of connection: The appliance falls under protection class I and can only be used in combination with a grounding conductor connection.

The manufacturer accepts no responsibility for any malfunction or damage caused by incorrect electrical installations.

Mains cable: The mains cable must only be installed by an authorised professional or by a trained after-sales engineer.

Installation options for below a worktop: The induction hob can only be installed above ovens with ventilation and from the same brand. No refrigerators, dishwashers, ovens without ventilation or washing machines can be installed below the hob.

Extraction chimney: The clearance between the extraction chimney and the hob must at least match the clearance specified for the extraction chimney in the installation instructions.

Hob and oven: Both must be from the same brand and must have the same connections (**fig. 3**).

The green in the sticker on the hob's mains cable must match the green in the sticker on the oven. If they do not match, you must order a suitable adaptor from technical after-sales service. The reference number for the adaptor is 744661.

Hob: flat, horizontal, stable. Follow the hob manufacturer's instructions.

- The worktop into which you install the hob should be able to withstand loads of approx. 60 kg. If necessary, strengthen the worktop with temperature and water-resistant material.
- Only check the evenness of the hob after it has been installed.

Warranty: an unsuitable installation, connection or assembly will invalidate the product warranty.

Note: Any change to the appliance's interior, including changing the power cable, must only be performed by specially trained members of the Technical Assistance Service.

Preparing the cupboard, figures 1/2

Built-in kitchen units: Minimum temperature resistance of 90°C.

Gap: Remove any shavings after performing cutting work.

Cut surfaces: Seal with heat resistant material.

Installing above an oven, figure 2a

Worktop: Must have a minimum thickness of 16 mm.

The clearance between the surface of the worktop and the top of the front of the oven must be 30 mm.

Note: If the distance between the hob and oven must be increased, refer to the installation instructions for the oven.

Ventilation: The distance between the oven and the hob must be at least 5 mm.

Ventilation, figure 2

To guarantee that the appliance works correctly, the hob must be sufficiently ventilated.

Since the ventilation in the lower section of the appliance requires a sufficient supply of fresh air, the cupboards must be designed accordingly. The following is required for this:

- A minimum distance between the rear of the cupboard and the kitchen wall, and between the oven and the hob (**figure 2a**).
- An opening at the top end of the rear of the cupboard (**figure 2b**).

Notes

- If the appliance is installed in an island unit or in another location that is not described here, appropriate ventilation of the hob must be guaranteed.
- Do not hermetically seal the lower base.

Connecting the appliance, figure 4

Make sure the hob is not connected to a power supply before connecting it (switch off the circuit breakers).

Position the hob in front of the unit.

1. Screw the protective earth conductor **PE1** (green/yellow) for the hob to the earthing point \oplus on the oven.

Note: The protective earth conductor **PE1** must be connected first and disconnected last.

2. Plug the **poly box** plastic plug into the oven.
3. Tighten the screws on the **poly box** plug.
4. Connect the **S** data line.

Installing the appliance, figures 5/6

Note: Wear protective gloves to fit the hob. The non-visible surfaces may have sharp edges.

Installing the hob, figure 5

Push the appliance into the installation recess.

- Do not trap the mains cable and do not route it over sharp edges. If the oven is a built-under type, route the cable on the rear corners of the oven to the socket. The line must be installed in such a way that it does not come into contact with any hot sections of the hob or the oven.
- For tiled work surfaces: Seal the tile joints with silicone rubber.

Insert the hob into a worktop cut-out with a depth of 500 mm – Figure 6

1. Mark the centre of the worktop cut-out.
2. Put the hob in place.
3. Align the markings on the hob frame with those of the worktop.
4. Press in the hob.

- Do not trap the mains cable and do not route it over sharp edges. If the oven is a built-under type, route the cable on the rear corners of the oven to the socket. The line must be installed in such a way that it does not come into contact with any hot sections of the hob or the oven.
- For tiled work surfaces: Seal the tile joints with silicone rubber.

Note: Check that the appliance is ready for operation: If **U400**, **E05 13** or **E** appears on the appliance's display, the appliance is not connected correctly. Disconnect it from the power supply and check the power cord connection.

Uninstalling the appliance

Disconnect the appliance from the mains.

Remove the oven and position it in front of the kitchen unit.

Disconnect the data cable **S**.

Loosen the **Poly-Box** screw and remove it. Do not pull the cables during removal.

Finally, loosen the screw's grounding point.

Push the hob upwards from below to remove it.

Caution!

Damage to the appliance! Do not try to remove the appliance by prying it out from above.