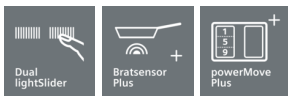
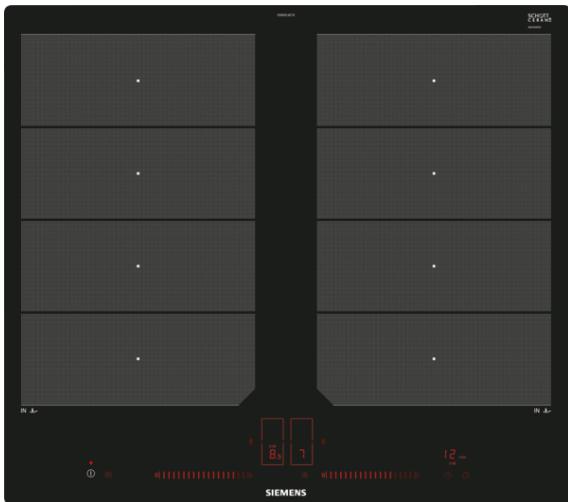


iQ700, Induktionskochfeld, 60 cm, Schwarz EX601LXC1E



Induktionskochfeld mit innovativen Features für mehr Flexibilität beim Kochen.

- ✓ Einfache und intuitive Bedienung dank einer übersichtlichen Bedienoberfläche - Dual lightSlider.
- ✓ Steuert und hält die Pfannentemperatur nach dem Aufheizen automatisch, um Anbrennen zu verhindern - bratSensor Plus.
- ✓ Ändern Sie die Leistungsstufe beim Kochen ganz einfach durch Bewegen Ihres Kochgeschirrs - powerMove Plus.
- ✓ Kürzere Ankochzeiten mit bis zu 50 % mehr Leistung - powerBoost-Funktion.
- ✓ Schaltet die Kochzone sicher ab - Timer mit Sicherheitsabschaltung.

Ausstattung

Technische Daten

Gerätetyp : Kochstelle Glaskeramik
 Bauform : Eingebaut
 Energiequelle : Elektro
 Anzahl der Kochzonen, die gleichzeitig benutzt werden können : 4
 Gerätebreite (mm) : 572
 Abmessungen des Gerätes (mm) : 56 x 572 x 512
 Abmessungen des verpackten Gerätes (mm) : 126 x 753 x 603
 Nettogewicht (kg) : 14,251
 Bruttogewicht (kg) : 15,5
 Restwärmeanzeige : Getrennt
 Lage der Steuerung : Vorne
 Hauptoberflächenmaterial : Glaskeramik
 Oberflächenfarbe : Schwarz
 Approbationszertifikate : AENOR, CE
 Länge Anschlusskabel (cm) : 110
 EAN-Nummer : 4242003697627
 Elektroanschlusswert (W) : 7400
 Spannung (V) : 220-240
 Frequenz (Hz) : 60; 50



Sonderzubehör

HZ9SE030	3-er Set best aus 2 Töpfen + 1 Pfanne
HZ9CF260	Pfanne Ø 22 / 26 cm
HZ390522	Grillplatte
HZ390512	Teppan Yaki (groß)
HZ390230	Systempfanne Ø 21cm
HZ390220	Systempfanne Ø 19cm
HZ390210	Systempfanne Ø 15cm
HZ390090	Wok-Set 3-teilig
HZ390011	Bräter aus Edelstahl mit Glasdeckel

**iQ700, Induktionskochfeld, 60 cm,
Schwarz
EX601LXC1E**

Ausstattung

Profi-Ausstattung

- 2 x variolInduktion
- Bratsensor Plus mit 5 Temperaturstufen
- 4 Induktions-Kochzonen

Design:

- flächenbündiges Design
- Dual LightSlider-Bedienung

Komfort

- powerMove Plus
- quickStart
- reStart
- Hauptschalter
- 17 Leistungs-Stufen

Schnelligkeit:

- powerBoost-Funktion für alle Induktions-Kochzonen möglich

Umwelt und Sicherheit:

- Energieverbrauchsanzeige
- 2-stufige Restwärmeanzeige je Kochzone

Leistung und Größe:

- Anschlusswert: 7.4 kW

Maße

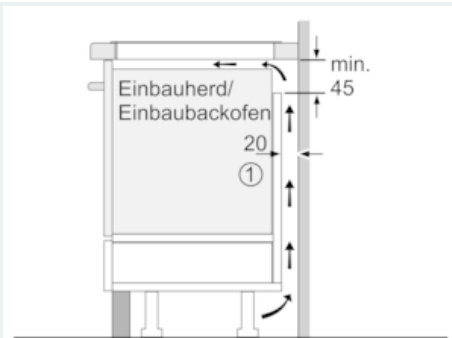
- Anschlusskabel beigelegt in Verpackung

Technische Informationen

- Min. Arbeitsplattenstärke: 16 mm

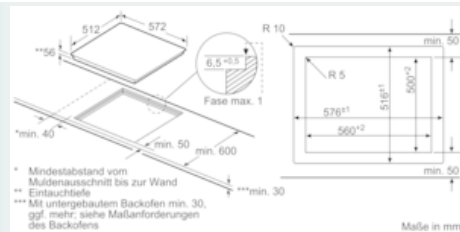
**iQ700, Induktionskochfeld, 60 cm,
Schwarz
EX601LXC1E**

Maßzeichnungen



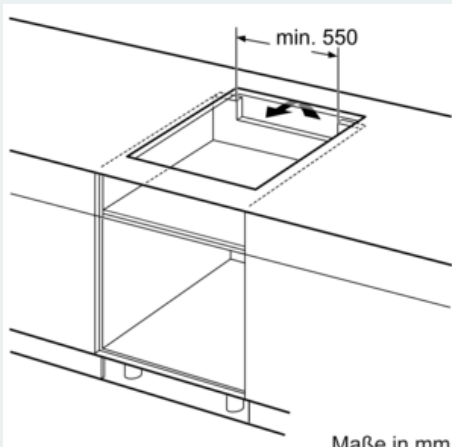
① Lüftungsspalt muß vorgesehen werden.

Maße in mm

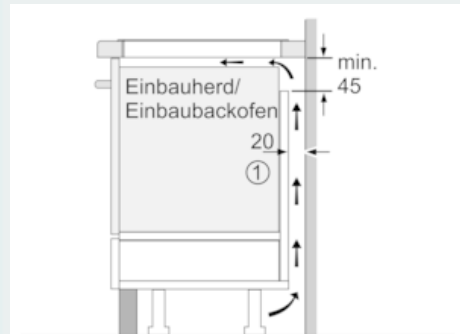


* Mindestabstand vom Müldeauschnitt bis zur Wand
 ** Eintauchtiefe
 *** Mit untergebautem Backofen min. 30, ggf. mehr; siehe Maßanforderungen des Backofens

Maße in mm

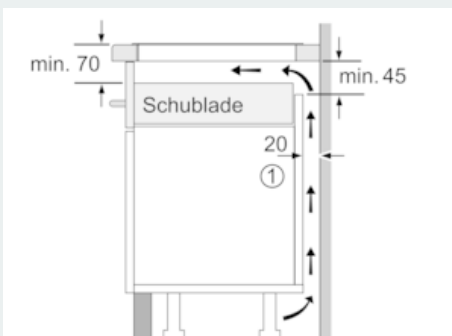


Maße in mm



① Lüftungsspalt muß vorgesehen werden.

Maße in mm



① Lüftungsspalt muß vorgesehen werden.

Maße in mm